

151981



SECCION TECNICA  
CLASIFICACION I. P. E.  
CLASE B 43  
SUBCLASE D

P A T E N T E   D E   M O D E L O   D E   U T I L I D A D

por VEINTE AÑOS

a favor de Don José María PALAU Redór  
de nacionalidad española, domiciliado en Barcelona, calle de  
Madrazo, número 143, p o r :

" CUADERNO PERFECCIONADO "

M E M O R I A   D E S C R I P T I V A

1            El presente Modelo de Utilidad hace referenciaa un cuaderno  
cuya principal cualidad y más importante ventaja estriba en ha-  
llarse dotado de una ingeniosa y simple disposición, que permite  
alojarlo y fijarlo, conjuntamente con otros análogos, en el inte-  
5 rior de una carpeta o archivador de tipo corriente, por ejemplo,  
un archivador del tipo denominado "de gusanillo", o, preferente-  
mente, del tipo que comporta dos o más anillas susceptibles de  
abrirse y de quedar convenientemente aseguradas en la posición  
de cierre, a las que se fijan por correspondientes orificios pra-  
10 ticados al efecto, los papeles o documentos de que se trate.



A los efectos dichos, el cuaderno perfeccionado que se preconiza comprende esencialmente a lo largo de su lomo una tira sobresaliente de material apropiado, tal como cartón, cartulina, tela, plástico u otro cualesquiera, que queda permanentemente fijada al conjunto, preferentemente por medio de las propias grapas que unen entre sí las distintas hojas integrantes del cuaderno, y que comporta los orificios apropiados para permitir la sujeción por medio de los órganos normalizados previstos en el archivador. En una forma muy preferente de realización, la expresada tira se hallará doblada por su eje longitudinal, fijandose al cuaderno como si se tratara de la cubierta del mismo, y doblándose despues en sentido opuesto a las hojas, de manera que las dos mitades de la tira quedarán superpuestas, pudiendo eventualmente fijarse entre sí por medio de pegamento o similar y sobresaliendo del lomo del cuaderno, en vistas a facilitar su fijación al archivador, en la forma que ha quedado expuesta.

Se comprende que la indicada disposición resultará aplicable a cuadernos que comprendan al más diverso número de hojas, y en los que éstas presenten los más vadirados tamaños; estas hojas, por otra parte, podrán ser blancas en toda su extensión, o hallarse rayadas, cuadriculadas o milimetradas, o comportar los más diversos encasillados, e incluso las más diferentes pautas e indicaciones impresas, en vistas a la realización de trabajos especiales; eventualmente, en vistas a algunas aplicaciones especiales, cabrá también prever en el borde de estas hojas índices escalonados, alfabéticos, numéricos o de otro tipo cualesquiera apropiado.

Por su parte, los orificios o elementos de fijación previstos en la tira o pestaña dicha, podrán indiferentemente hallarse calculados para permitir la inclusión del conjunto en uno cualquiera de los distintos tipos de archivadores normalizados exist



tentes en el mercado, o en una carpeta-archivadora de diseño especial cualesquiera.

Resultan también fáciles de comprender las grandes ventajas prácticas que se deducen de la disposición descrita, al permitir la inclusión en una misma carpeta-archivadora, en perfectas condiciones de conservación, de un número variable de cuadernos independientes, cuyas hojas podrán incluso comportar rayados o encasillados distintos. Las anotaciones contenidas en estos cuadernos podrán siempre consultarse con facilidad, dado que las hojas de los mismos no se hallarán directamente sujetas a los medios de sujeción previstos en la carpeta-archivadora, como ocurre en la actualidad, sino que quedarán relativamente alejadas de estos medios. Además, al no realizarse la fijación directamente sobre las hojas, sino sobre una tira de material mucho más resistente, queda prácticamente eliminada la posibilidad de que se produzca el desgarramiento y consiguiente pérdida e inutilización de aquellas. Nótese, por otra parte, que los distintos cuadernos podrán ser fácilmente desmontados del archivador, en cualquier momento que se desee, en vistas a utilizarlos independientemente. Esta disposición resultará, pues, sumamente práctica, por ejemplo, para los estudiantes, a los que permitirá tener agrupados y convenientemente clasificados los cuadernos correspondientes a los distintos temas o asignaturas.

Con el único fin de aclarar y puntualizar cuanto queda expuesto, con la presente memoria se acompaña una lámina de dibujos, en los que - en forma esquemática y, desde luego, sin carácter limitativo de ninguna clase - se ha representado un ejemplo concreto de realización práctica del cuaderno perfeccionado que se preconiza.

En estos dibujos:

La figura 1 es una vista en perspectiva de una forma de



realización del cuaderno perfeccionado que se preconiza

La figura 2 es una vista en perspectiva, mostrando al propio cuaderno ilustrado en la figura anterior, convenientemente fijado, conjuntamente con otros análogos, en el interior de una correspondiente carpeta-archivadora.

Y, finalmente, la figura 3 es un corte transversal, a escala muy aumentada, del propio cuaderno representado en la figura

Refiriendonos, pues, a estos dibujos:

El cuaderno que se preconiza se constituye en su conjunto en la forma normal, comprendiendo un número variable entre límites amplísimos de hojas 1, dobladas por su mitad y metidas unas en el interior de otras y aseguradas en esta posición por medio de grapas metálicas 2 u otros elementos análogos de cosido. El tamaño de estas hojas, según se ha ya indicado, podrá variar ampliamente de acuerdo con las conveniencias y necesidades que se trate de satisfacer en cada caso, pudiendo variar igualmente con la máxima amplitud el tipo de rayado, cuadriculado, encasillado o similar que eventualmente se prevea en las mismas. El cuaderno se completa, también según es normal, con unas tapas 3 de cartulina u otro material semirrígido apropiado, que se fijan al conjunto por medio de las propias grapas 2. Dado que la libreta se destina a ser incluida en el interior de una carpeta-archivadora se comprende que cabe perfectamente prescindir de las expresadas tapas 3, cuya función se limita a proteger las hojas 1, durante los periodos en que la libreta se desmonte y separe de la expresada carpeta.

De manera esencial, en el lomo de la libreta se prevé una tira o pestaña longitudinal sobresaliente 4, de material laminar dotado de adecuadas características de resistencia, tal como cartón, cartulina, tela, plástico, hule u otro cualesquiera apropiado. Y también de manera esencial, en esta tira se prevén unos



orificios 5 dispuestos para permitir la inclusión del conjunto en una carpeta-archivadora 6, utilizando los medios de fijación de tipo conocido, - tal, unas anillas 7 - previstos en la misma. Estos orificios, como es lógico, se dispondrán con la separación exigida por los medios de fijación - por lo general, normalizado - que comporte la carpeta, aunque pueden también disponerse en la expresada pestaña dos o más grupos de orificios 5, distribuidos en la forma apropiada, a fin de que el conjunto resulte adaptable a dos o más tipos diferentes de carpetas-archivadoras.

10 En una forma muy preferente, aunque no necesaria, de realización, la tira 4 se hallará doblada sobre sí misma, por su eje longitudinal, formando dos mitades 4-4', que se superponen y quedan unidas al cuaderno por medio de las propias grapas 2, mediante las que se fijan entre sí las hojas 1 integrantes de aquel, quedando dispuestas en sentido opuesto a estas hojas. Estas dos  
15 mitades comportan, como es lógico, orificios enfrentados 5-5', dispuestos para permitir la fijación a la carpeta-archivadora 6 en la misma forma expuesta, y pueden eventualmente ser fijadas entre sí en la posición superpuesta dicha, por medio de pegamento u otro sistema cualesquiera apropiado. Esta forma de constitución, aparte de simplificar y abaratar grandemente la inclusión de la pestaña de fijación en la libreta, comporta la ventaja de reforzar al máximo esta pestaña, determinando que la misma, aún  
20 hallándose constituida a partir de un material laminar de baja calidad o escasa resistencia, pueda soportar con holgura los esfuerzos a que normalmente se verá sometida.

25 Resta ya únicamente hacer constar de una manera general y expresa que, como se comprende y es lógico, en la realización práctica de la libreta que ha quedado descrita, cabrá introducir todas aquellas adiciones y modificaciones de detalle que no afecten a lo que constituye la esencialidad del registro que se solicita.



N O T A

SE REIVINDICA:

5 1 - Cuaderno perfeccionado, esencialmente caracterizado por comprender una tira de material laminar, convenientemente solidarizada en sentido longitudinal al lomo del conjunto, sobresaliendo del mismo, en cuya tira se han dispuesto los orificios necesarios para permitir la fijación de la libreta, conjuntamente con otras análogas, en el interior de una carpeta-archivador utilizando los medios de fijación de que la misma se halla dota-

10 da.

15 2 - Cuaderno perfeccionado, caracterizado porque la tira de material laminar referida en la reivindicación anterior se halla doblada sobre sí misma en sentido longitudinal y se fija a la libreta por medio de las propias grapas mediante las que se realiza la fijación entre las diferentes hojas integrantes de la misma, hallándose las dos mitades de la tira rebatidas una sobre otra, en sentido opuesto al de las hojas de la libreta, y componiendo orificios coincidentes, en vistas a permitir el paso de los elementos de retención previstos en la carpeta-archivadora.

20 3 - Cuaderno perfeccionado, caracterizado porque las dos mitades de la tira referida en la reivindicación anterior, se hallan convenientemente solidarizadas entre sí en su posición superpuesta.

4 - Cuaderno perfeccionado.

Consta la presente Memoria Descriptiva



va de siete hojas mecanografiadas, escritas por una sola cara, numeradas del 1 al 7 y con sus líneas numeradas, a su vez, de cinco en cinco y de dibujos anexos.

Barcelona, 9 SET. 1969

P. A.

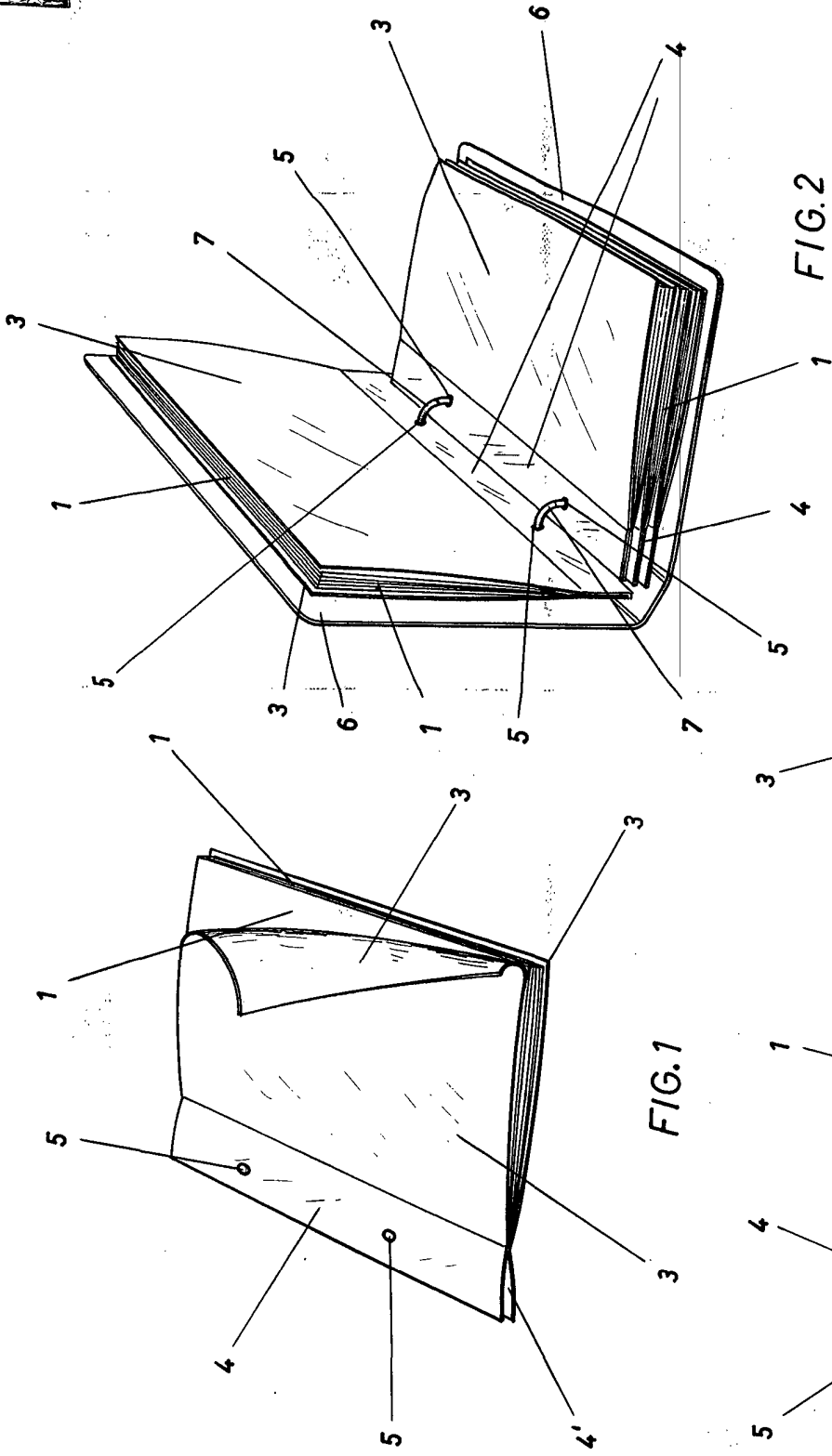


FIG. 1

FIG. 2

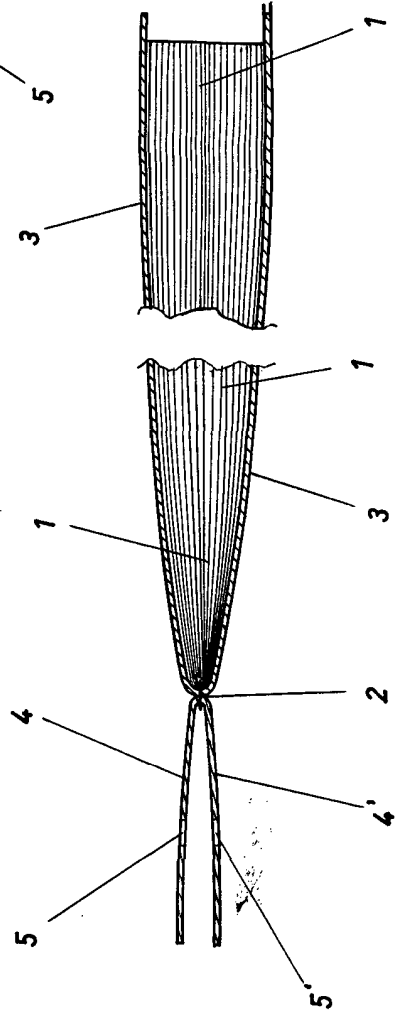


FIG. 3

Barcelona, 9 SET. 1969  
P. A.