

151962

22 SET



SECCION TECNICA
CLASIFICACION I. P. O.
CLASE A 63
SUBCLASE H

MEMORIA DESCRIPTIVA

correspondiente a la solicitud de concesión de un...

MODELO DE UTILIDAD

SOLICITANTE: DON VICENTE FERRER GUILLEM

RESIDENCIA: San Rafael, s/n. IBI (ALICANTE)

ENUNCIADO: "UN MECANISMO DE JUGUETERIA"

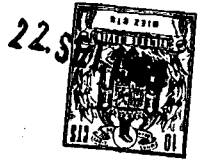
Prioridad: Patente n.º del



1 El Estatuto vigente sobre Propiedad Industrial, de
26 de Julio de 1929, en su texto refundido publicado el 30
de Abril de 1930, establece los caracteres de patentabili-
dad de las invenciones de tipo industrial que tienen por
5 objeto obtener ventajas sobre lo ya conocido, admitiendo
por consiguiente como patentables, las nuevas máquinas, apa-
ratos, instrumentos, procesos de fabricación, etc. La am-
plitud de conceptos previstos como patentables, ha llevado
al legislador a aclarar (Artº. 46) que la enumeración con-
10 tenida en dicho cuerpo legal es puramente enunciativa y no
limitativa, haciéndola extensiva incluso a los descubri-
mientos de tipo científico (Artº. 47).

15 El Decreto de 26 de Diciembre de 1947, recogiendo
la Orden de 18 de Noviembre de 1935, confirma el criterio
legal de que también serán patentables los instrumentos, ob-
jetos, o partes de los mismos, que aporten a la función a
que son destinados, un beneficio o efecto nuevo, y en defi-
nitiva que constituyan una mejora sustancial sobre lo ante-
riormente conocido.

20 Pues bien, a tenor de lo expuesto, y en base al ar-
ticulado que recoge los conceptos expresados, debe conside-
rarse, que la invención a que se refiere la presente memo-
ria, constituye una novedad industrial, con características
y ventajas que la hacen merecedora del privilegio de explo-
tación exclusiva que por ella se solicita, premiando así
25 los méritos de quien aporta a la industria del país una me-
jora efectiva y precisamente comprendida entre las enuncia-
das por la Ley como patentables. (Arts. 46 y 47 en relación
con el 171, en su nueva redacción afectada por la Orden de
30 18 de Noviembre de 1935).



1 Pasando a describir el objeto de la invención
por la cual se solicita el presente privilegio de Modelo
de Utilidad se hace constar que la finalidad de la idea
que vamos a describir es proporcionar al mercado y al pú-
5 blico en general un mecanismo de juguetería aplicable es-
pecialmente a cámaras tomavistas simuladas, consiguiendo
que el giro de la manivela exterior del tomavistas anime
de movimientos continuos o alternativos a sendas figuras
que comporta la estructura del tomavistas.

10 Con objeto de aclarar gráficamente la idea que
se describe, se acompaña a esta Memoria, como parte inte-
grante de la misma, un juego de dibujos en los que se re-
presenta lo siguiente:

15 La figura 1ª muestra un esquema del mecanismo que
se solicita, en alzado lateral.

La figura 2ª muestra un esquema del mismo mecanis-
mo visto en planta, en el que para más claridad se han eli-
minado las vistas de las figuras animadas.

20 De la descripción de los dibujos que antecede se
deduce prácticamente la constitución y el funcionamiento
del objeto de la invención que es como sigue:

25 El mecanismo que se solicita está constituido por
una manivela -1- (figura 1ª) solidaria de un eje -2- que
comporta a un engrane ventajosamente cónico -3-. Otro engra-
ne similar -4- solidario de un eje vertical -5- engrana con
el anterior piñón -3- y su eje vertical -5- sale al exterior
de la cámara superiormente, soportando a una figura conven-
cional -6-. Al propio tiempo, una manivela -7- del extremo
del eje solidario -2- que exteriormente comprende la mani-
30 vela de accionamiento manual -1-, juega en la colisa -8-



1 de un brazo -9- radial a un eje -10- paralelo al anterior
-3-. Este eje -10- soporta a un álabe -11- que juega con
la extremidad -12- de un vástago -13- retráctil mediante
un resorte -14- y cuyo extremo, guiado a través de la cá-
5 mara -15- soporta una segunda figura animada -16-.

Como puede apreciarse gráficamente en sendas fi-
guras, el accionamiento manual de la manivela -1- transmi-
te movimiento rotativo continuo a la primera figura -6-,
mediante el engranaje correspondiente de los piñones có-
10 nicos -3- y -4-. Simultáneamente este mismo accionamiento
de la manivela -1- transmite movimiento vertical alterna-
tivo a la segunda figura -16-, a través de la combinación
de manivela -7- y colisa -8- que producen el giro alternati-
vo del álabe -11-, siendo este último el que realiza el des-
15 plazamiento axial vertical del vástago -13- que comporta
a la segunda figura.-16-.

No se considera necesario hacer más extensa es-
ta descripción para que cualquier persona perita en la mate-
ria comprenda perfectamente la idea que se desea patentar,
20 así como las ventajas que de su realización industrial han
de derivarse, y que brevemente aludidas en sus puntos más
señalados son las siguientes:

1ª.- Sencillez de fabricación, por cuanto que los
elementos mecánicos del juguete se elaboran a través de un
25 proceso simplificado en cuanto a fases operativas, que es
determinante de costes muy asequibles en general.

2ª.- Facilidad de montaje, gracias a la organiza-
ción mecánica del juguete que permite un acoplamiento rápi-
do entre piezas, practicable por mano de obra no especiali-
30 zada, lo que se traduce en ahorros importantes de tiempo



1 y energía, y

3ª.- Novedad funcional, determinada por un movimiento mecánico que constituye un avance importante en la técnica aplicada a la fabricación de juguetes por el ali-

5 ciente que representa para la práctica de los juegos, por lo que es evidente que el modelo solicitado adquiere una utilidad práctica singular por el beneficio o efecto nuevo que aporta a la función a que se destina.

10 Por todo ello, y para evitar posibles imitaciones, se presenta esta solicitud, pidiendo la explotación exclusiva de la idea descrita, de acuerdo con las consideraciones y puntos que se desean reivindicar, que se concretan en las páginas siguientes:

15

20

25

30



1
5
10
15
20
25
30

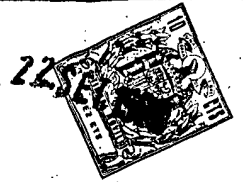
Hecha la descripción a que se refiere la memoria que antecede, es preciso insistir en que los detalles de realización de la idea expuesta, pueden variar, es decir, que pueden sufrir pequeñas alteraciones, basadas siempre en los principios fundamentales de la idea, que son en esencia los que quedan reflejados en los párrafos de la descripción hecha. En efecto, el Artículo 48 del Estatuto vigente sobre Propiedad Industrial, establece como no patentables, en su apartado tercero, "los cambios de forma, dimensiones, proporciones y materias de un objeto ya patentado" fijando así el criterio del legislador en el sentido de que patentada una idea que pueda dar lugar a una realidad práctica e industrializable, nadie podrá apoyarse en ella para, a pretexto de haber introducido ligeras modificaciones, presentarla como nueva y propia.

Este principio, en cuanto al alcance de la protección del objeto patentado se refiere, se halla confirmado por numerosas Sentencias del Tribunal Supremo, y entre ellas, como más terminantes, en las de fechas 16 de Octubre de 1954, 23 de Enero de 1959, 20 de Marzo de 1964 y otras.

Establecido el concepto expresado, en cuanto a la amplitud que debe darse a la protección solicitada, se redacta a continuación la Nota de Reivindicaciones, de acuerdo con lo que se establece en el último párrafo del apartado tercero del Artículo 100 de la Ley, sintetizando así las novedades que se desean reivindicar:

NOTA DE REIVINDICACIONES

En resumen, el privilegio de explotación exclusiva que se solicita, recaerá sobre las reivindicaciones siguientes:



1 1ª.- UN MECANISMO DE JUGUETERIA, aplicable espe-
cialmente a cámaras tomavistas simuladas; caracterizado -
esencialmente porque una manivela de accionamiento manual
es solidaria de un eje que soporta a un engrane, ventajosa-
5 mente cónico, que está relacionado con otro piñón similar
cuyo eje sale exteriormente, soportando a una figura conven-
cional; al tiempo que dicho eje de la manivela de acciona-
miento manual presenta en su extremidad interna otra mani-
vela que juega en una colisa de un brazo radial solidario
10 de un segundo eje paralelo al anterior y que está dotado
de un álabo radial que juega retráctil mediante un resorte
que cuenta con una extremidad exterior que conforma otra
figura; de modo que el accionamiento manual de la manivela
15 exterior transmite movimiento rotativo continuo a la prime-
ra figura mediante engranajes, y movimiento vertical alter-
nativo a la segunda figura, a través de la combinación de
manivela y colisa que produce el giro alternativo del ála-
be, siendo este último el que realiza el desplazamiento -
axil vertical del vástago que comporta a la segunda figura.

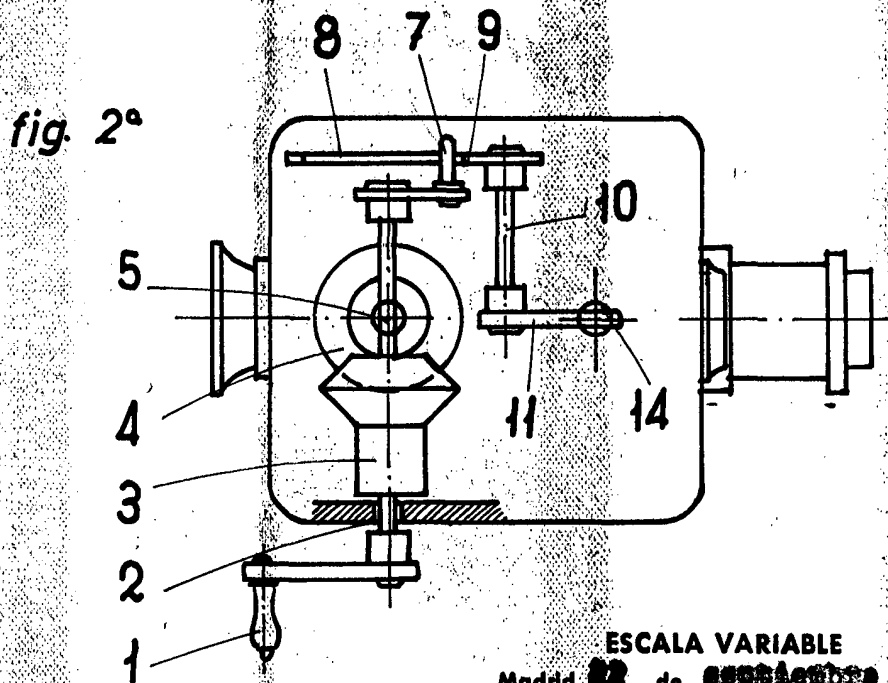
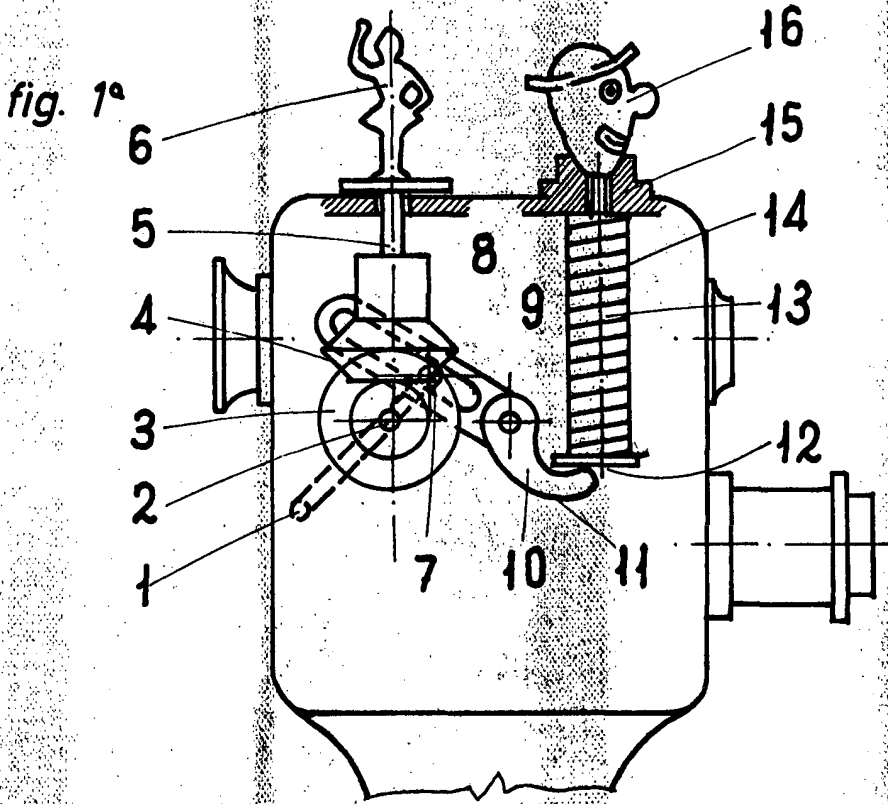
20 2ª.- Se reivindica por último como objeto sobre
el que ha de recaer el Modelo de Utilidad que se solicita
"UN MECANISMO DE JUGUETERIA".

25 Todo tal y conforme queda descrito y reivindicado
en la presente memoria descriptiva que consta de siete pági-
nas mecanografiadas y dibujos adjuntos.

Madrid, 22 de septiembre de 1969

BERNARDO UNGRIA

P.P.



ESCALA VARIABLE
Madrid, 22 de septiembre de 1969
BERNARDO UNGRIA
P. R.