

151957

MEMORIA DESCRIPTIVA

que se acompaña a la solicitud de registro de un Modelo de Utilidad por veinte años, en España, por: --  
"MESA DE DESPACHO CONVERTIBLE EN MESA DE JUNTA"; -  
a favor de D<sup>a</sup> MARIA JESUS LASUEN OSTOLAZA, de nacionalidad española, residente en Irún (Guipúzcoa):

- - -

5 Con el presente Modelo de Utilidad se trata de proteger el efecto, hasta ahora desconocido, resultante de la recíproca combinación de un tablero extensible -del tipo descrito y reivindicado en la Patente de Invención nº 360.428, de la que la solicitante del presente Modelo es igualmente titular- con una mesa de despacho de cualquier tipo conocido, de tal manera que ésta, sin menoscabo de --  
10 las funciones que le son características, pueda en un momento dado, mediante la simple extracción del tablero enrollable que aloja en su interior, verse convertida en una mesa de juntas, volviendo a su --  
15 condición original mediante la sencilla operación de empujar al tablero extensible hasta que éste, en rollándose, se aloje nuevamente en el interior de --  
la mesa.

Para la más fácil y exacta comprensión --  
del objeto de la invención, se hará seguidamente --

5 su descripción con referencia a los dibujos de la -  
adjunta hoja de planos, con los que se ilustra un -  
ejemplo de realización presentado a título no limi-  
tativo, por lo que todas sus variantes accidenta --  
les deben considerarse incluídas dentro del ámbito  
de protección dimanante del registro cuya concesión  
se solicita .

10 En la figura 1ª se representa una vista en  
perspectiva de la mesa de despacho cuando aún no ha  
sido transformada en mesa de juntas, es decir, cuan-  
do el tablero extensible permanece enrollado en su  
interior.

15 En la figura 2ª se representa una vista -  
también en perspectiva, de la mesa de juntas en que  
se ha convertido la mesa de despacho de la figura 1ª  
al extraer de la misma el tablero enrollable.

En tales figuras se indica:

20 Con 1, el tablero extensible, susceptible  
de ser enrollado y desenrollado para alojarse en -  
el interior de la mesa de despacho o para formar --  
con ella la mesa de juntas, respectivamente.

Con 2, el telescópico de guías múltiples,  
solidarizado al tablero extensible 1.

25 Con 3, uno o varios juegos de patas que,  
si la longitud del tablero 1 lo exige, cooperan en  
la sustentación del mismo.

30 Con 4, el faldón que remata, por su parte  
delantera, al tablero 1 y que, además de actuar co-  
mo patas extremas del mismo, ejerce la función de -  
tapa de cierre de la caja dispuesta en la parte fron-  
tal de la mesa de despacho y cuya finalidad se des-  
cribe a continuación.

5                   Con 5, la aludida caja situada en la parte frontal de la mesa de despacho y destinada a dotar a ésta de un espacio adicional para el alojamiento del tablero 1 enrollado, de sus guías telescópicas 2 y del o de los juegos de patas necesarios para su soporte, de tal manera que el usuario de la mesa disponga en todo momento del espacio normal necesario para su utilización.

10                   Con 6, las paredes que delimitan la caja frontal 5.

                  Con 7, el tirante que emerge del faldón 4 y que, actuando como simple tirador o elemento de agarre, facilita la extracción del tablero 1 para transformar la mesa de despacho en mesa de juntas.

15                   N O T A

                  Descrito suficientemente el objeto del presente Modelo de Utilidad y sus distintas partes, se declara que lo que constituye su esencialidad y para lo que se pide la correspondiente protección es lo que se concreta en las siguientes reivindicaciones:

20                   1ª.- Mesa de despacho convertible en mesa de juntas, caracterizada por llevar incorporado un tablero enrollable, que, cuando éste no se utiliza, es decir, cuando permanece enrollado, se aloja en el interior de la mesa, disponiendo ésta, en su parte frontal, de una caja abierta que proporciona un espacio adicional para el acoplamiento de dicho tablero enrollado de sus guías telescópicas y del o de los juegos de patas necesarias para su soporte, de forma que el usuario de la mesa disponga en todo momento del espacio normal para la utilización de la -

25

30

misma; siendo el faldón delantero del tablero enrollable el que, además de actuar como patas extremas del mismo, ejerce la función de tapa de cierre de la mencionada caja frontal de la mesa cuando dicho tablero está enrollado.

5

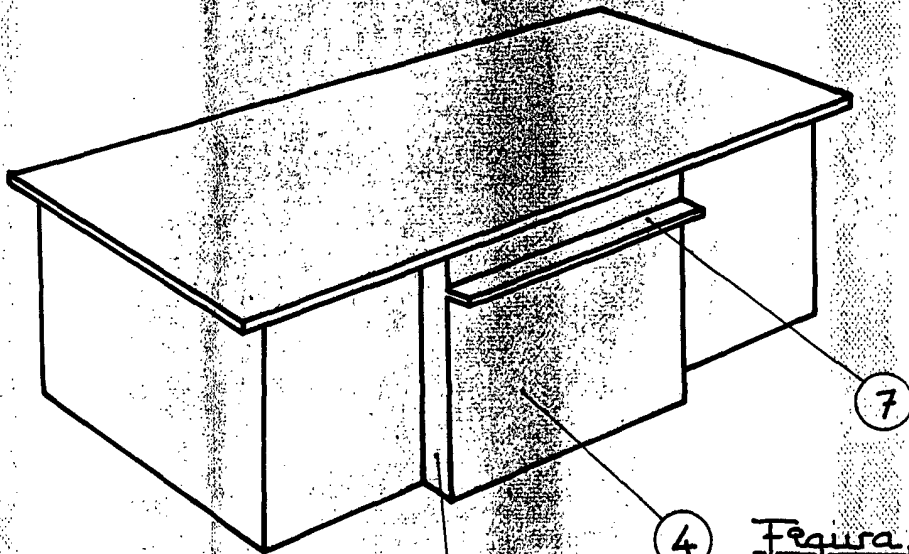
2<sup>a</sup>.- Mesa de despacho convertible en mesa de junta.

Todo según se describe y reivindica en la presente Memoria descriptiva, que consta de cuatro - hojas debidamente foliadas y escritas a máquina por una sola cara y se representa en la adjunta hoja de planos.

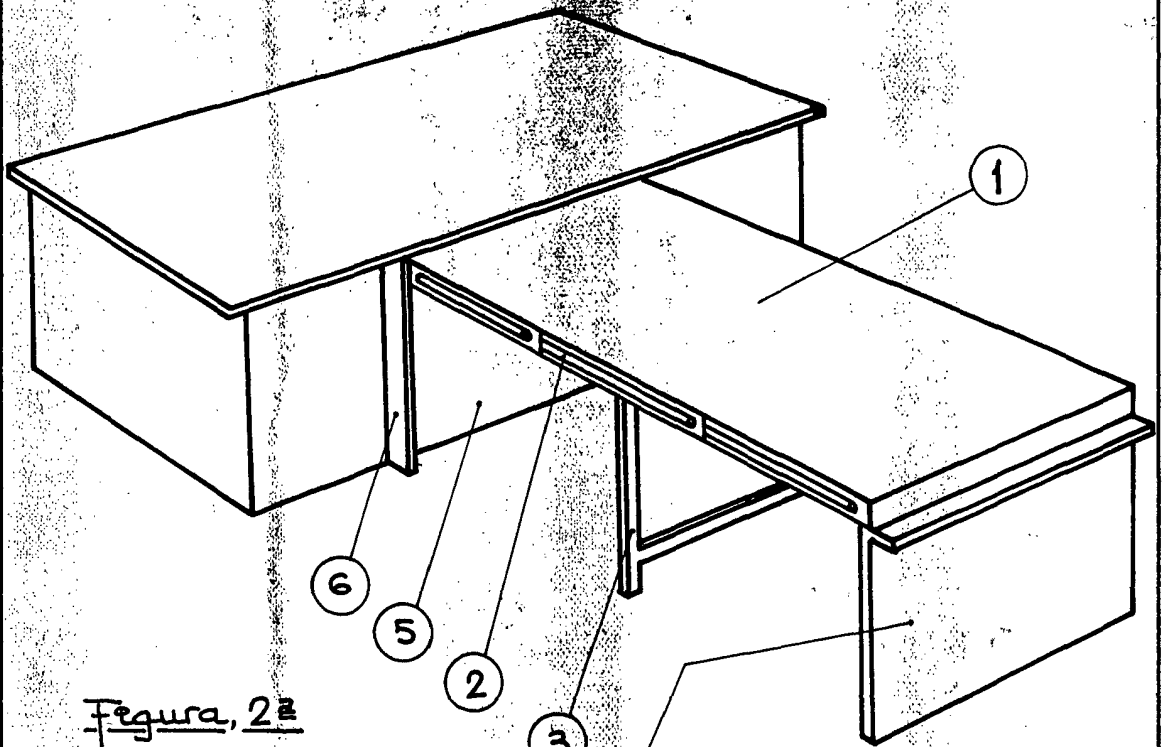
Madrid, 22 de Septiembre de 1.969.

EL AGENTE:





Figura, 1ª



Figura, 2ª

Escala variable  
Madrid.  
El agente,  
P.P. *Antonio*