

151949

O.G. 18.459/ms.

151949

MODELO DE UTILIDAD



SECCION TECNICA

CLASIFICACION I. P. G.

GRUPO A47

CLASE B

MEMORIA DESCRIPTIVA

Sobre:

"ELEMENTO DE ANCLAJE PARA PATAS DE MESAS O SILLAS".

Solicitante: INDAUX, INDUSTRIAS AUXILIARES, S.A., de nacionalidad española, con domicilio en Magallanes, 4 y 6. GUETARIA (Guipuzcoa).

647473 15 1949

-2-

20



El Modelo de Utilidad a que se refiere la presente Memoria, está destinado a garantizar la explotación y la propiedad exclusivas, en todo el territorio nacional, de un elemento de anclaje para patas de mesas o sillas.

5. En la construcción del mueble de madera, especialmente en lo que se refiere a las mesas o las sillas, uno de los problemas cuya solución requiere mayor atención y trabajo es el de la fijación de las patas de una manera durable a las partes inferiores del tablero de la mesa o, en su caso, del asiento de las sillas.
10. Este problema queda hoy resuelto de manera cómoda y sencilla por medio del elemento de anclaje objeto del Modelo, que consiste en una pieza de formas adecuadas construida con un material resistente especialmente concebida para ser fijada por medio de tornillos en las zonas de esquina de las partes inferiores del tablero o del asiento del mueble, la cual pieza dispone de medios para que sobre ella sea fijada la pata con la ayuda de un accesorio - roscado, de doble acción sobre el elemento de anclaje y
15. sobre el extremo superior de la pata. El citado elemento de anclaje permite establecer previamente la inclinación divergente que, una vez montadas, ofrecerán las patas con respecto a la vertical.
20. Para mejor comprensión del objeto y solamente a título de ejemplo, se adjunta una hoja de planos en la que:
25. La figura 1ª, representa la vista inferior en planta de un ejemplo de realización de la pieza de base del elemento de anclaje.
30. La figura 2ª, representa la sección transversal



por II-II de la figura 1ª.

En dichas ilustraciones y en la subsiguiente descripción, los elementos componentes y sus partes principales han sido señalizados de acuerdo con la siguiente

5. nomenclatura:

- (1) Pieza de base.
- (2) Agujeros avellanados.
- (3) Zona central cilíndrica.
- (4) Base circular plana.

10.

- (5) Agujero roscado.
- (6) Nervios interiores.
- (7) Nervios exteriores.
- (8) Pata.

(8a) Plano superior de la pata (8).

15.

- (9) Rosca de tirafondos.
- (10) Rosca mecánica.

Refiriéndonos a las citadas ilustraciones, vemos que la pieza de base (1) es esencialmente plana y de planta triangular con los ángulos redondeados, cuya cara superior es la que se adosa contra las partes inferiores del tablero de la mesa o del asiento de la silla, en donde se fija por medio de tirafondos pasantes por tres o más agujeros avellanados (2) repartidos convenientemente.

20.

La cara inferior de la pieza de base (1), dispone de una zona central cilíndrica (3) que desciende -- oblicuamente con una determinada inclinación y que muestra una base circular plana (4) cuya menor altura está orientada hacia el ángulo recto del triángulo y en cuyo centro existe un agujero roscado (5) prolongado interiormente con un manguito, el cual está unido a las paredes

25.

30.

15 19 49



5. del saliente cilíndrico (3) ahuecado, por medio de nervios interiores (6) que refuerzan la pieza en colaboración con otros nervios exteriores (7) que parten radialmente en dirección de los ángulos agudos del triángulo de la base.

10. La pata (8) se monta a la pieza de base (1) por medio de un accesorio o tornillo de doble acción - que, por un lado, posee una rosca de tirafondos (9) sobre la que se acopla dicha pata (8), mientras que por el otro lado dispone de una rosca mecánica (10) que se ajusta en el interior del agujero roscado (5) hasta que el plano superior (8a) de la dicha pata (8) se adapta a la superficie de la base circular plana (4).

15. Serán variables las circunstancias de tamaño, forma y material particularmente referidas a cada uno de los elementos que integran el conjunto, en el que podrá ser variado todo aquello que no suponga una alteración de la esencialidad del objeto expuesto en la pasada descripción, la cual deberá ser tomada en su más amplio sentido y no como una limitación de posibilidades de realización.

20. La firma solicitante se reserva el derecho de extender esta demanda a los países extranjeros, reivindicando la misma prioridad de la presente solicitud al amparo del Convenio Internacional para la protección de la Propiedad Industrial.

N O T A

25. El Modelo de Utilidad, que se solicita por veinte años, para España, de acuerdo con la vigente Legislación, deberá recaer sobre: "ELEMENTO DE ANCLAJE -

30.

6-7-73

15 19 49

-5-

20 SEP.



PARA PATAS DE MESAS O SILLAS, según las características esenciales de las siguientes:

REIVINDICACIONES

- 1^a.- Elemento de anclaje para patas de mesas o sillas, caracterizado por comprender una pieza de base de formas adecuadas, construida con un material resistente, especialmente apta para ser fijada por medio de tornillos en las zonas de esquina de las partes inferiores del mueble, la cual pieza dispone de medios para que sobre ella sea fijada la parte superior de una pata con la ayuda de un accesorio de doble acción sobre la placa base y sobre el extremo superior de la pata, la cual dispondrá una vez montada, de una cierta inclinación divergente establecida por medio de las formas del elemento de anclaje.
5. o sillas, caracterizado por comprender una pieza de base de formas adecuadas, construida con un material resistente, especialmente apta para ser fijada por medio de tornillos en las zonas de esquina de las partes inferiores del mueble, la cual pieza dispone de medios para que sobre ella sea fijada la parte superior de una pata con la ayuda de un accesorio de doble acción sobre la placa base y sobre el extremo superior de la pata, la cual dispondrá una vez montada, de una cierta inclinación divergente establecida por medio de las formas del elemento de anclaje.
10. o sillas, según la reivindicación 1^a, caracterizado porque la pieza de base es esencialmente plana y de planta triangular con los ángulos redondeados, cuya cara superior es la que se adosa contra las partes inferiores del tablero de la mesa o del asiento de la silla, en donde se fija por medio de tirafondos pasantes por tres o más agujeros avellanados repartidos convenientemente alrededor de una zona central cilíndrica que desciende oblicuamente de la cara inferior de la pieza de base con una determinada inclinación y que muestra una base circular plana cuya menor altura está orientada hacia el ángulo recto del triángulo y en cuyo centro existe un agujero roscado prolongado interiormente con un manguito, el cual está unido a las paredes del saliente cilíndrico ahuecado, por medio de ner
15. o sillas, según la reivindicación 1^a, caracterizado porque la pieza de base es esencialmente plana y de planta triangular con los ángulos redondeados, cuya cara superior es la que se adosa contra las partes inferiores del tablero de la mesa o del asiento de la silla, en donde se fija por medio de tirafondos pasantes por tres o más agujeros avellanados repartidos convenientemente alrededor de una zona central cilíndrica que desciende oblicuamente de la cara inferior de la pieza de base con una determinada inclinación y que muestra una base circular plana cuya menor altura está orientada hacia el ángulo recto del triángulo y en cuyo centro existe un agujero roscado prolongado interiormente con un manguito, el cual está unido a las paredes del saliente cilíndrico ahuecado, por medio de ner
20. o sillas, según la reivindicación 1^a, caracterizado porque la pieza de base es esencialmente plana y de planta triangular con los ángulos redondeados, cuya cara superior es la que se adosa contra las partes inferiores del tablero de la mesa o del asiento de la silla, en donde se fija por medio de tirafondos pasantes por tres o más agujeros avellanados repartidos convenientemente alrededor de una zona central cilíndrica que desciende oblicuamente de la cara inferior de la pieza de base con una determinada inclinación y que muestra una base circular plana cuya menor altura está orientada hacia el ángulo recto del triángulo y en cuyo centro existe un agujero roscado prolongado interiormente con un manguito, el cual está unido a las paredes del saliente cilíndrico ahuecado, por medio de ner
25. o sillas, según la reivindicación 1^a, caracterizado porque la pieza de base es esencialmente plana y de planta triangular con los ángulos redondeados, cuya cara superior es la que se adosa contra las partes inferiores del tablero de la mesa o del asiento de la silla, en donde se fija por medio de tirafondos pasantes por tres o más agujeros avellanados repartidos convenientemente alrededor de una zona central cilíndrica que desciende oblicuamente de la cara inferior de la pieza de base con una determinada inclinación y que muestra una base circular plana cuya menor altura está orientada hacia el ángulo recto del triángulo y en cuyo centro existe un agujero roscado prolongado interiormente con un manguito, el cual está unido a las paredes del saliente cilíndrico ahuecado, por medio de ner
30. o sillas, según la reivindicación 1^a, caracterizado porque la pieza de base es esencialmente plana y de planta triangular con los ángulos redondeados, cuya cara superior es la que se adosa contra las partes inferiores del tablero de la mesa o del asiento de la silla, en donde se fija por medio de tirafondos pasantes por tres o más agujeros avellanados repartidos convenientemente alrededor de una zona central cilíndrica que desciende oblicuamente de la cara inferior de la pieza de base con una determinada inclinación y que muestra una base circular plana cuya menor altura está orientada hacia el ángulo recto del triángulo y en cuyo centro existe un agujero roscado prolongado interiormente con un manguito, el cual está unido a las paredes del saliente cilíndrico ahuecado, por medio de ner



vios interiores que refuerzan la pieza en colaboración con otros nervios exteriores que parten radialmente en dirección de los ángulos agudos del triángulo de la base.

- 5. 3ª.- Elemento de anclaje para patas de mesas o sillas, según las anteriores reivindicaciones, caracterizado porque, el montaje de la pata sobre la pieza de base, se lleva a cabo por medio de un accesorio o tornillo de doble acción que, por un lado, posee una rosca de tirafondos sobre la que se acopla la pata mientras que, por el otro, dispone de una rosca mecánica que se ajusta en el interior del agujero roscado de la pieza de base hasta que el plano superior de dicha pata asienta contra la superficie de la base circular plana del saliente oblicuo de la pieza de base.
- 10.
- 15.

4ª.- "ELEMENTO DE ANCLAJE PARA PATAS DE MESAS O SILLAS".

Según queda sustancialmente descrito en la pre

.../...

-7-

15 19 49




sente Memoria, que consta de siete hojas, escritas a máquina por una sola cara y acompañada de dibujos.

Madrid, 20 SEP, 1969

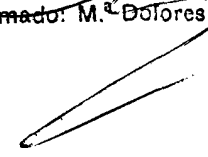
INDAUX, INDUSTRIAS AUXILIARES, S.A.

P.P.

FRANCISCO GARCIA CABRERO
P. P.



Firmado: M.^{ca} Dolores Jorquera



15 19 49

INDAUX, Industrias Auxiliares, S.A.

Hoja única

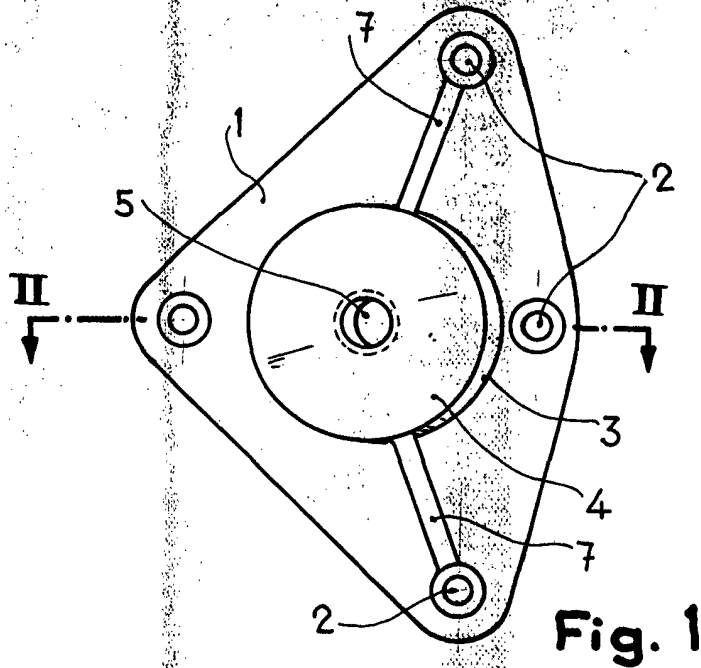


Fig. 1

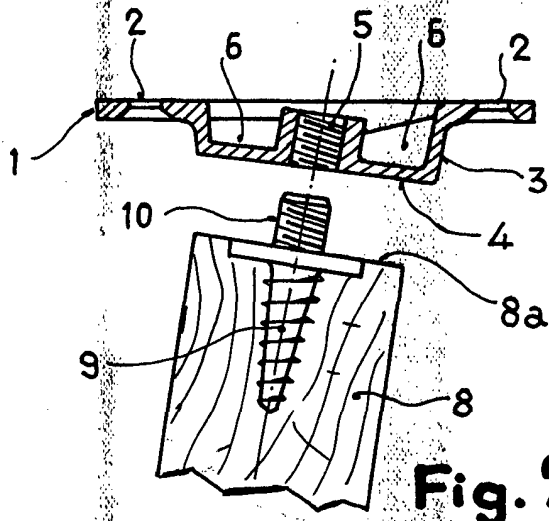


Fig. 2



20 SEP.

Madrid, 20 SEP. 1969

INDAUX, Industrias Auxiliares, S.A.

P. P.

FRANCISCO GARCIA CABRERIZO
P. P.

Firmado: M.ª Dolores Jorquera

Escala variable