



151997

MODELO DE UTILIDAD

por 20 años

A favor de D. ANTONIO ESTOPIÑA CELMA, de nacionalidad española, residente en CORNELLA DE LLOBREGAT (Barcelona), Prolongación Tirso de Molina, s/nº. - - - - - por: "CHASIS PERFECCIONADO PARA RECEPTORES DE TELEVISION".

MEMORIA DESCRIPTIVA

El presente modelo de utilidad se refiere a un chasis perfeccionado para receptores de televisión.

Se particulariza mayormente el chasis objeto del modelo, por el hecho de que los elementos principales del mismo, van montados en forma amovible, fijados mediante elementos roscados fáciles de desmontar, a fin de facilitar el montaje, el acceso y la reparación de los distintos componentes del televisor.

10

La jaula de protección del módulo de alta tensión



del aparato, va montado sobre una plataforma desmontable, estando provista la propia jaula de una tapa anterior para facilitar el acceso al interior de la jaula y la reparación del módulo, cuando se trata de un caso sencillo, pudiéndose separar la jaula de su base cuando la
5 reparación lo requiera, o bien desmontar todo el conjunto incluido la base soporte del mismo.

Presenta el chasis otras ventajas de estructuración que se irán detallando a medida que se vaya describiendo el mismo.
10

Para la mejor comprensión de la presente memoria descriptiva, se acompaña una hoja de dibujos, en los que se ha representado un caso práctico de realización, que se cita a título de ejemplo no limitativo del alcance
15 de este modelo.

En los dibujos:

La figura 1, muestra una vista en alzado del chasis para receptores de televisión, con la jaula protectora del módulo de alta tensión separada del mismo.
20

La figura 2, representa la vista en planta del chasis con la jaula de alta tensión montada en el mismo.

El chasis para receptores de televisión objeto del modelo, comprende una base general -1-, que presenta en su plano de aplicación, unas aberturas -2- para los
25 circuitos impresos del aparato y una pluralidad de taladros oblongos y orificios, para el paso y montaje de los diferentes elementos del mismo y en una de las paredes longitudinales de la propia base, existen unos orificios -3- para la aplicación de los condensadores del televisor.

30 La jaula perforada -4- protectora del módulo



de alta tensión, va montada sobre una plataforma -5- cuya base desmontable -6- va fijada mediante tornillos con tuerca -7-, a los laterales de la plataforma, soldados al chasis.

5 El montaje de esta jaula sobre la plataforma, se efectúa por medio de unas espigas roscadas inferiores -8- con tuerca, que se introducen a través de unos orificios practicados en la placa de base -6- de la
10 patilla inferior -10- perforada, que presenta la propia jaula.

Una de las caras laterales de esta jaula, está constituida por una placa-tapa -11- que se fija a la misma por medio de elementos roscados -12-.

15 Así pues, según esta constitución, la reparación u observación del módulo de alta tensión, puede efectuarse quitando solamente la tapa -11- de la jaula, el conjunto de esta jaula, o bien la base -6- de la
20 plataforma conjuntamente con la jaula y el módulo de alta tensión.

Los componentes electrónicos que tienden a calentarse apreciablemente van dispuestas sobre un cuerpo disipador de sección en U -13-, desmontable, el cual se fija sobre el chasis -1- mediante elementos roscados -14-.

25 En una de las paredes longitudinales del chasis, se han practicado unos orificios -15- para la fijación de la plaquita de masa del tubo de imagen del televisor.

El modelo, dentro de su esencialidad, puede ser llevado a la práctica, en otras formas de realización,
30 que difieran sólo en detalle de la indicada a título de



ejemplo, a las cuales alcanzará igualmente la protección que se recaba. Podrá, pues, fabricarse el chasis para televisores, de referencia, en cualquier forma y tamaño, con los materiales y medios más adecuados, por quedar
5 todo ello comprendido en el espíritu de las reivindicaciones.

N O T A

Se reivindica como objeto del presente modelo de utilidad:

10 1.- Chasis perfeccionado para receptores de televisión, comprendiendo una base general que tiene practicados sendos taladros y orificios para el montaje de los elementos del televisor, c a r a c t e r i z a d o por presentar unas aberturas para los circuitos impresos
15 del aparato, y por el hecho de que la jaula perforada protectora del módulo de alta tensión, va montada amoviblemente sobre una plataforma desmontable fijada al chasis, estando provista dicha jaula de una placa-tapa lateral que permite el acceso al módulo sin necesidad de quitar
20 la jaula.

2.- Chasis perfeccionado para receptores de televisión, según la anterior reivindicación, caracterizado porque la plataforma en que va montada la jaula de alta tensión, comprende una placa de base perforada,
25 desmontable, fijada mediante elementos roscados a los laterales de la plataforma, a fin de poder separar del chasis, el módulo de alta tensión conjuntamente con su jaula protectora.

3.- Chasis perfeccionado para receptores de



televisión, según las anteriores reivindicaciones, caracterizado por estar previsto un cajetín de sección en U disipador de calor, montado amoviblemente sobre el chasis, mediante elementos roscados, destinado a 5 sustentar los componentes eléctricos del receptor de televisión que tienden a calentarse.

4.- CHASIS PERFECCIONADO PARA RECEPTORES DE TELEVISION.

Consta la presente memoria descriptiva de cinco hojas mecanografiadas, foliadas, numeradas y escritas por una sola cara, acompañada de una lámina de dibujos.

Madrid, a 19 SEP 1969

ANTONIO ESTOPIÑA CELMA

P. A.
MANUEL DE RAFAEL
P. P.

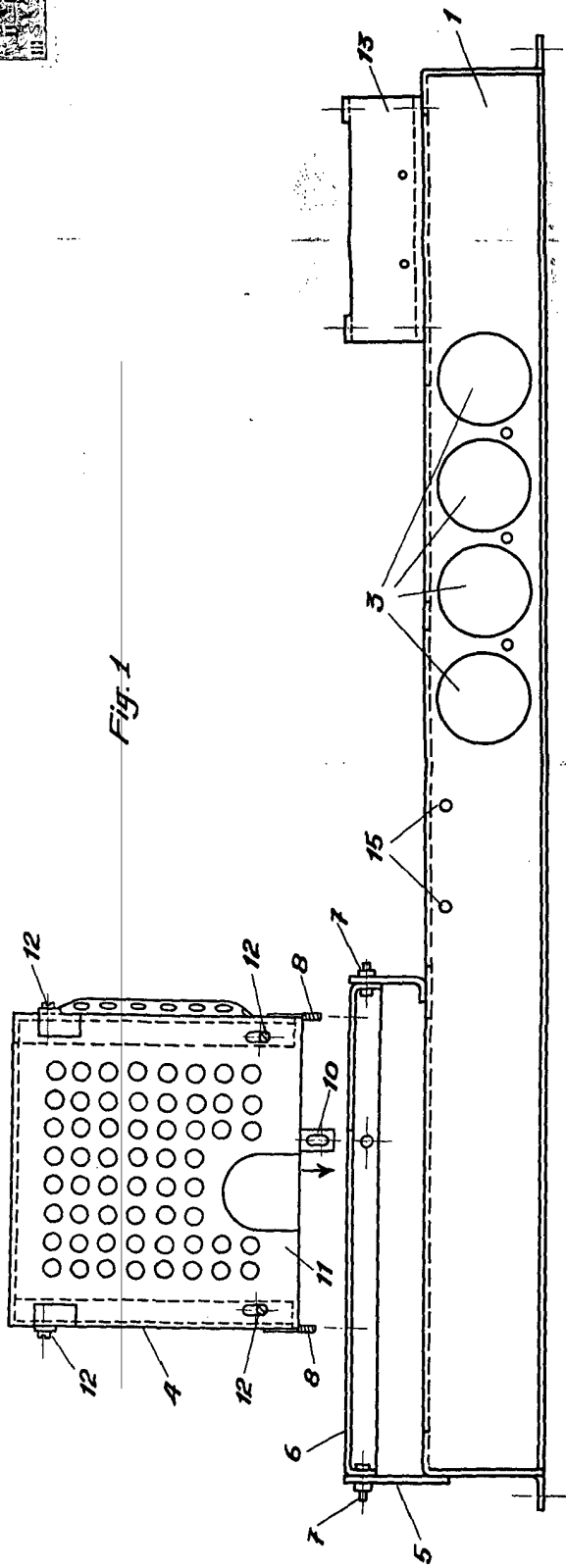


Fig. 1

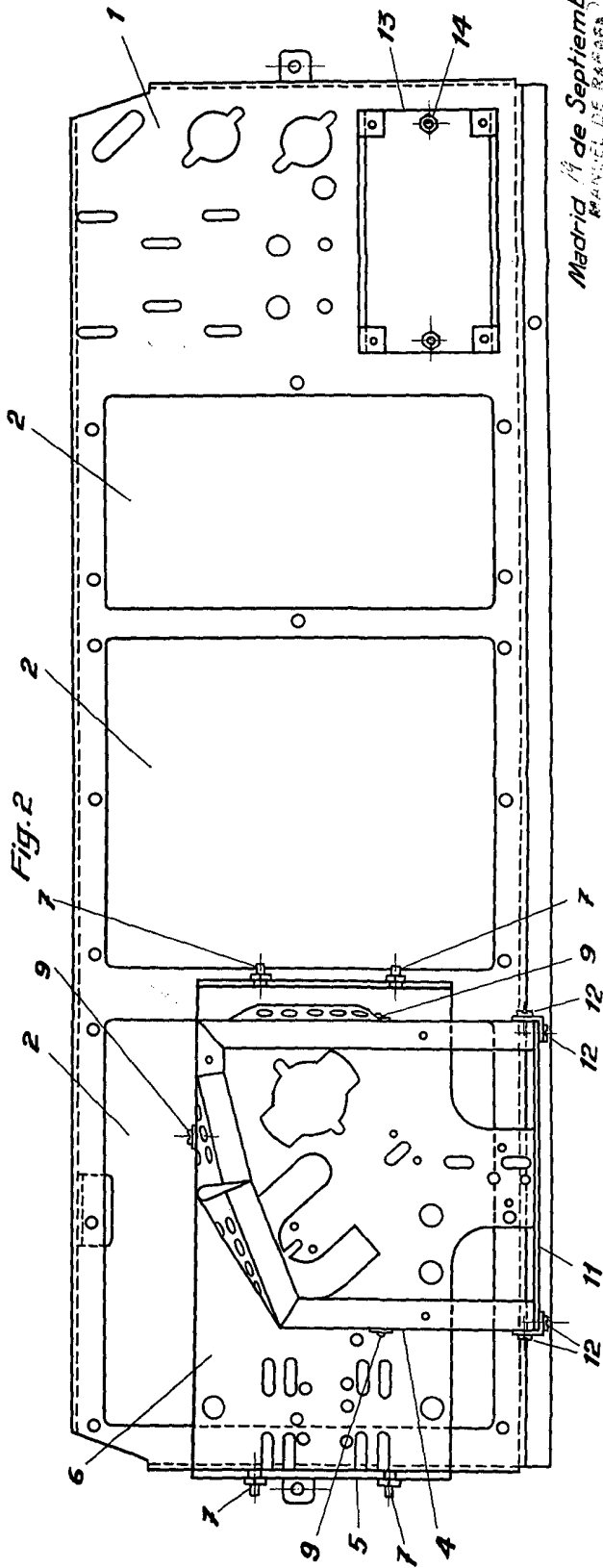


Fig. 2