



151916

MODELO DE UTILIDAD

por 20 años

A favor de D. RAMÓN ROSELLÓ OLIVÉ, de nacionalidad española, residente en BARCELONA, Francisco Tárrega, 8. por: "DIAL PERFECCIONADO PARA APARATOS RECEPTORES DE RADIO, TELEVISION Y ANALOGOS". - - - - -

MEMORIA DESCRIPTIVA

El presente modelo de utilidad se refiere a un dial perfeccionado para aparatos receptores de radio, televisión y análogos.

5 Se distingue este dial por la especial distribución de sus componentes y por el hecho de que el dial propiamente dicho, con sus correspondientes escalas y aguja indicadora, permanece invisible en tanto el aparato no funciona, apareciendo a la vista cuando se pone en



marcha, iluminado convenientemente por su cara posterior.

A dicho efecto, la placa transparente o translúcida en que van impresas las escalas e indicaciones correspondientes de las diferentes bandas del aparato, que constituye el dial, va cubierta con otra placa transparente de un color intenso, mediante la cual deja invisibles las referencias e indicaciones del dial, excepto cuando se ilumina el mismo, al poner en marcha el aparato receptor.

Gracias a esta especial disposición, cuando el aparato no funciona, el frente del mismo correspondiente al dial, ofrece a la vista una banda oscura que junto con una tira metálica que va aplicada exteriormente a la parte inferior de la placa de color oscuro, da al mismo, un aspecto nuevo muy decorativo.

Para la mejor comprensión de la presente memoria descriptiva se acompaña una hoja de dibujos, en los que se ha representado, un caso práctico de realización, a título de ejemplo no limitativo del alcance de este modelo de utilidad.

En los dibujos:

La figura 1, muestra una vista en alzado del dial objeto del modelo.

La figura 2, representa una sección transversal del propio dial.

El dial para aparatos receptores de radio, televisión y análogos, objeto del modelo, comprende una placa transparente o translúcida -1-, en la que van impresas las escalas e indicaciones correspondientes para las diferentes canales o bandas del aparato receptor,



sobre la cual va aplicada otra placa transparente de un color muy intenso -2-, en la parte inferior de cuya placa va acoplada una tira escalonada longitudinal -3- opaca, preferentemente de aluminio anodizado, que constituye un elemento embellecedor del aparato.

Las dos placas -1- y -2-, van montadas en el interior del marco -4- de una ventana que presenta el mueble del aparato, efectuándose la iluminación de las mismas, por sus testas, mediante dos focos de luz situados en el interior del aparato, junto a dichas placas.

Los diversos botones de control y mando -5- y el de sintonía -6- van dispuestos preferentemente sobre la tira metálica -3-, donde figurarán asimismo las indicaciones escritas de cada mando.

La aguja indicadora del dial, va alojada en el interior de un cajetín luminoso -7-, de modo que resulta perfectamente visible desde el exterior cuando se ilumina el dial conjuntamente con el foco luminoso de la aguja.

Se comprende que este dial podrá presentar otra configuración cualquiera aparte de la rectangular representada, así por ejemplo podría ser circular o cuadrada.

El modelo, dentro de su esencialidad, puede ser llevado a la práctica en otras formas de realización, que difieran sólo en detalle de la indicada a título de ejemplo, a las cuales alcanzará igualmente la protección que se recaba. Podrá, pues, fabricarse el dial de referencia, en cualquier forma y tamaño, con los materiales y medios más adecuados, por quedar todo ello comprendido



en el espíritu de las reivindicaciones.

N O T A

Se reivindica como objeto del presente modelo de utilidad:

- 5 1.- Dial perfeccionado para aparatos receptores de radio, televisión y análogos, caracterizado porque sobre la placa transparente o translúcida en la que van impresas las escalas e indicaciones correspondientes de las diferentes bandas o canales del aparato, va aplicada
10 una placa transparente de un color muy intenso, mediante la cual deja invisibles las referencias e indicaciones del dial, excepto cuando se ilumina el mismo, al poner en marcha el aparato receptor.
- 2.- Dial perfeccionado para aparatos receptores
15 de radio, televisión y análogos, según la anterior reivindicación, caracterizado porque sobre parte de la placa transparente de color, va aplicada exteriormente una lámina opaca embellecedora y que comprende las inscripciones indicadoras de los mandos.
- 20 3.- DIAL PERFECCIONADO PARA APARATOS RECEPTORES DE RADIO, TELEVISION Y ANALOGOS.



Consta la presente memoria descriptiva de cinco hojas mecanografiadas, foliadas, numeradas y escritas por una sola cara, acompañada de una lámina de dibujos.

Madrid, a 19 de Septiembre de 1969

RAMÓN ROSELLÓ OLIVÉ

P. A.
MANUEL DE RAFAEL
P. R.

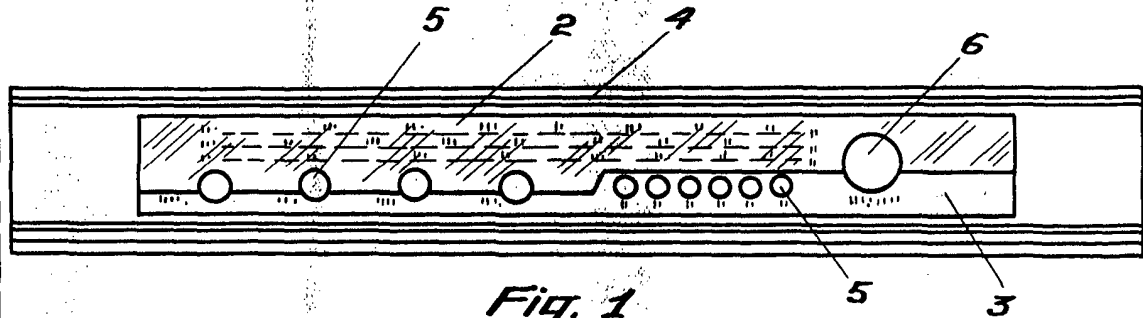


Fig. 1

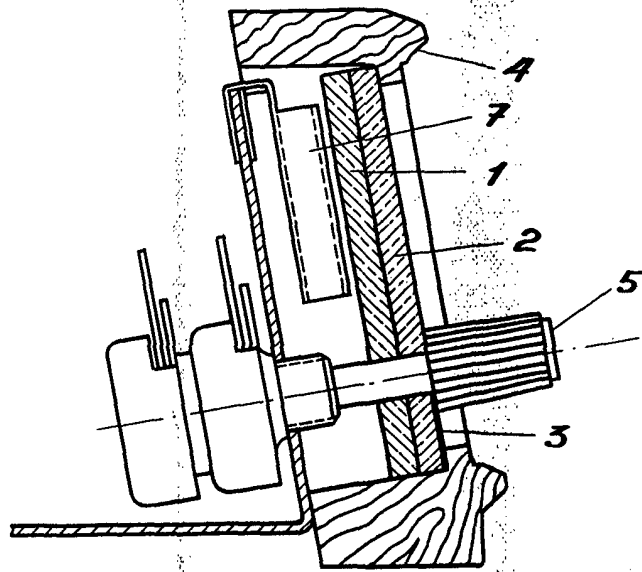


Fig. 2

Madrid 19 de Septiembre de 1969
MANUEL DE RAFAEL
P.R.