

151912

1952



MEMORIA DESCRIPTIVA

correspondiente a la solicitud de concesión de un...

MODELO DE UTILIDAD

SOLICITANTE: DON JOSE-ANTONIO SANCHIS PINA

RESIDENCIA: Tibi, s/n. IBI (ALICANTE)

ENUNCIADO: MANDO A DISTANCIA PERFECCIONADO

Prioridad: Patente n.º del



1 El Estatuto vigente sobre Propiedad Industrial, de
26 de Julio de 1929, en su texto refundido publicado el 30
de Abril de 1930, establece los caracteres de patentabili-
5 objeto obtener ventajas sobre lo ya conocido, admitiendo
por consiguiente como patentables, las nuevas máquinas, apa-
ratos, instrumentos, procesos de fabricación, etc. La am-
plitud de conceptos previstos como patentables, ha llevado
al legislador a aclarar (Artº. 46) que la enumeración con-
10 tenida en dicho cuerpo legal es puramente enunciativa y no
limitativa, haciéndola extensiva incluso a los descubri-
mientos de tipo científico (Artº. 47).

15 El Decreto de 26 de Diciembre de 1947, recogiendo
la Orden de 18 de Noviembre de 1935, confirma el criterio
legal de que también serán patentables los instrumentos, ob-
jetos, o partes de los mismos, que aporten a la función a
que son destinados, un beneficio o efecto nuevo, y en defi-
nitiva que constituyan una mejora sustancial sobre lo ante-
riormente conocido.

20 Pues bien, a tenor de lo expuesto, y en base al ar-
ticulado que recoge los conceptos expresados, debe conside-
rarse, que la invención a que se refiere la presente memo-
ria, constituye una novedad industrial, con características
y ventajas que la hacen merecedora del privilegio de explo-
25 tación exclusiva que por ella se solicita, premiando así
los méritos de quien aporta a la industria del país una me-
jora efectiva y precisamente comprendida entre las enuncia-
das por la Ley como patentables. (Arts. 46 y 47 en relación
con el 171, en su nueva redacción afectada por la Orden de
30 18 de Noviembre de 1935).



1

Pasando a describir el objeto de la invención por la cual se solicita el presente privilegio de Modelo de Utilidad se hace constar que la finalidad de la idea que vamos a describir es proporcionar al mercado y al público en general un mando a distancia aplicable a juguetería que mediante un programador constituido por un circuito impreso combinado con elementos contactores posibilita un amplio cuadro de control ordenador de la alimentación eléctrica a servomotores y otros elementos eléctricos de un juguete.

5

10

Con objeto de aclarar gráficamente la idea que se describe, se acompaña a esta Memoria, como parte integrante de la misma, un juego de dibujos en los que se representa lo siguiente:

15

La figura única representada muestra en despiece una perspectiva del mando a distancia que se solicita que a partir del fondo se aprecia la placa componente de los circuitos eléctricos impresos, el conjunto de pulsadores y cajetín móvil selector y la carcasa envolvente que comprende los mandos de accionamiento manual que integran el amplio cuadro de control.

20

De la descripción de los dibujos que antecede se deduce prácticamente la constitución y el funcionamiento del objeto de la invención que es como sigue:

25

El mando que se solicita está constituido por una placa -1- que está integrada por unos circuitos eléctricos impresos -2- los cuales están combinados con las ballestas contactoras -3- solidarias de dicha placa -1-. Estas ballestas contactoras -3- integran por tanto conmutadores-interruptores -4- como simples interruptores -5-.

30



1 Además dicha placa -1- del circuito impreso -2-
está combinada con uncs patines contactores-6- que se aco-
pla a un cajetín móvil -7- que está relacionado a través
5 de una colisa -8- con un mando -9- desplazable por una
ranura quebrada -10- que determina posiciones selectivas
de una palanca de accionamiento -11-.

 Sobre las ballestas contactoras que actúan de
simples interruptores -5- existen unos pulsadores conven-
cionales -12- que a través de la carcasa -13- del mando
10 gobiernan su accionamiento. Uno de los pulsadores -14-
es de situación coaxil al volante de dirección -15-.

 Sobre las ballestas contactoras que actúan de
conmutadores-interruptores actúan unas levas -16- y -17-
solidarias respectivamente de dicho volante de dirección
15 -15- y una palanca independiente -18-.

 Este conjunto de mandos, establece en la carca
sa envolvente -13- del dispositivo que se solicita un am-
plio cuadro de control, en cuyo accionamiento manual or-
dena las conexiones programadas por dicha placa -1- del
20 circuito impreso -2-, que a través de una serie de conduc-
tores flexibles -19- alimenta selectivamente a servomoto-
res o elementos lumínicos de un juguete (no representados).

 El cajetín -7- portador de los patines -6- en
su acoplamiento mediante la colisa -8- con el pivote -20-
25 del reverso del mando -9- actúa de conmutador-interruptor
deslizándose sobre el circuito impreso -2- y guiado a tra-
vés de la ranura quebrada -10- por su palanca de acciona-
miento -11-.

 No se considera necesario hacer más extensa es-
30 ta descripción para que cualquier persona perita en la ma-



1 teria comprenda perfectamente la idea que se desea paten-
tar, así como las ventajas que de su realización indus-
trial han de derivarse, y que brevemente aludidas en sus
puntos más señalados son las siguientes:

5 1ª.- La constitución del circuito impreso como
base del dispositivo de mando, combinada con la disposi-
ción de ballestas contactoras accionables por mandos diver-
sos, obedece, su producción industrial, a un proceso de fa-
bricación sumamente simplificado por la técnica actual,
10 cuyo sistema ordenador de circuito impreso consigue consi-
derables ahorros de tiempo, energía y mano de obra.

15 2ª.- La organización del dispositivo de mando
mediante el circuito impreso, posibilita que en reducido
espacio se consiga un amplio cuadro de control de múlti-
ples mandos combinados que amplian extraordinariamente el
atractivo de cualquier juguete.

20 En suma ésta organización del mando a distancia
que se solicita mejora sensiblemente las cualidades prácti-
cas y funcionales de los mandos conocidos, por lo que re-
sulta evidente que el modelo solicitado adquiere una uti-
lidad práctica singular por el beneficio o efecto nuevo
que aporta a la función a que se destina.

25 Por todo ello, y para evitar posibles imitacio-
nes, se presenta esta solicitud, pidiendo la explotación
exclusiva de la idea descrita, de acuerdo con las conside-
raciones y puntos que se desean reivindicar, que se con-
cretan en las páginas siguientes:



1 Hecha la descripción a que se refiere la memoria
que antecede, es preciso insistir en que los detalles de
realización de la idea expuesta, pueden variar, es decir,
que pueden sufrir pequeñas alteraciones, basadas siempre
5 en los principios fundamentales de la idea, que son en esen-
cia los que quedan reflejados en los párrafos de la des-
cripción hecha. En efecto, el Artículo 48 del Estatuto vi-
gente sobre Propiedad Industrial, establece como no paten-
tables, en su apartado tercero, "los cambios de forma, di-
10 mensiones, proporciones y materias de un objeto ya patenta-
do" fijando así el criterio del legislador en el sentido
de que patentada una idea que pueda dar lugar a una reali-
dad práctica e industrializable, nadie podrá apoyarse en
ella para, a pretexto de haber introducido ligeras modifi-
15 caciones, presentarla como nueva y propia.

Este principio, en cuanto al alcance de la protec-
ción del objeto patentado se refiere, se halla confirmado
por numerosas Sentencias del Tribunal Supremo, y entre ellas,
como más terminantes, en las de fechas 16 de Octubre de 1954,
20 23 de Enero de 1959, 20 de Marzo de 1964 y otras.

Establecido el concepto expresado, en cuanto a la
amplitud que debe darse a la protección solicitada, se re-
dacta a continuación la Nota de Reivindicaciones, de acuer-
do con lo que se establece en el último párrafo del apar-
25 tado tercero del Artículo 100 de la Ley, sintetizando así
las novedades que se desean reivindicar:

NOTA DE REIVINDICACIONES

En resumen, el privilegio de explotación exclusi-
va que se solicita, recaerá sobre las reivindicaciones si-
30 guientes:



1

5

10

15

20

25

30

1ª.- MANDO A DISTANCIA PERFECCIONADO, del tipo que se constituye mediante un cajetín portador o no de pilas eléctricas y que incluye unos elementos accionables a mano que gobiernan el funcionamiento de un juguete electromotriz, caracterizado esencialmente porque el cajetín que comprende presenta una placa constitutiva de unos circuitos eléctricos impresos, los cuales están combinados con unas ballestas contactoras solidarias de dicha placa y con unos patines contactores acoplados a un cajetín móvil que está relacionado, a través de una colisa, con un mando desplazable por una ranura quebrada que determina posiciones selectivas de una palanca de accionamiento; al tiempo que dichas ballestas contactoras constituyen con el circuito impreso interruptores e interruptores-conmutadores, sobre los cuales actúan unas levas solidarias respectivamente del volante de dirección y una palanca independiente, como también pulsadores tanto coaxiales al volante como independientes; de modo que este conjunto de mandos, establece un amplio cuadro de control, en cuyo accionamiento ordena las conexiones programadas por dicha placa del circuito impreso, que a través de una serie de conductores flexibles, alimenta selectivamente a servomotores o elementos lumínicos del juguete.

2ª.- Se reivindica por último como objeto sobre el que ha de recaer el Modelo de Utilidad que se solicita "MANDO A DISTANCIA PERFECCIONADO".

Todo conforme queda descrito y reivindicado en la presente memoria descriptiva que consta de ocho páginas



1 mecanografiadas y dibujos adjuntos.

Madrid, 19 de Septiembre de 1969

BERNARDO UNGRIA

P.P.

5

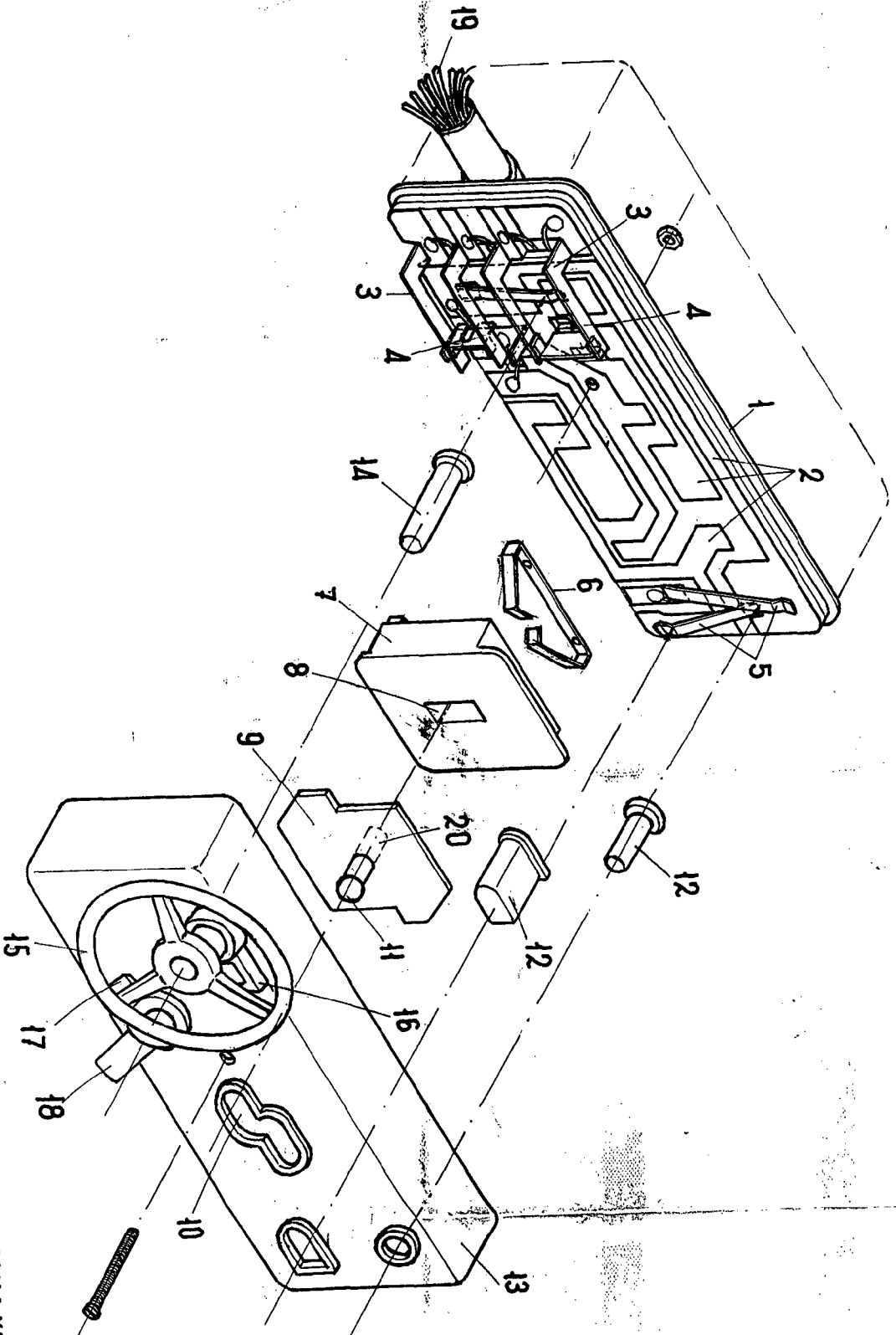
10

15

20

25

30



ESCALA VARIABLE
Madrid, 19 de septiembre de 1969
BERNARDO UNGRÍA
p. p.