

151909



# MEMORIA DESCRIPTIVA

correspondiente a la solicitud de concesión de un...

## MODELO DE UTILIDAD

SOLICITANTE: DON MANUEL TIMOR MARTINEZ

RESIDENCIA: Camino Estación s/n. ALCIRA (VALENCIA)

ENUNCIADO: "HAMACA INFANTIL PERFECCIONADA"

Prioridad: Patente ..... n.º ..... del .....



1                   El Estatuto vigente sobre Propiedad Industrial, de  
26 de Julio de 1929, en su texto refundido publicado el 30  
de Abril de 1930, establece los caracteres de patentabili-  
5                   dad de las invenciones de tipo industrial que tienen por  
objeto obtener ventajas sobre lo ya conocido, admitiendo  
por consiguiente como patentables, las nuevas máquinas, apa-  
ratos, instrumentos, procesos de fabricación, etc. La am-  
plitud de conceptos previstos como patentables, ha llevado  
al legislador a aclarar (Artº. 46) que la enumeración con-  
10                   tenida en dicho cuerpo legal es puramente enunciativa y no  
limitativa, haciéndola extensiva incluso a los descubri-  
mientos de tipo científico (Artº. 47).

15                   El Decreto de 26 de Diciembre de 1947, recogiendo  
la Orden de 18 de Noviembre de 1935, confirma el criterio  
legal de que también serán patentables los instrumentos, ob-  
jetos, o partes de los mismos, que aporten a la función a  
que son destinados, un beneficio o efecto nuevo, y en defi-  
nitiva que constituyan una mejora sustancial sobre lo ante-  
riormente conocido.

20                   Pues bien, a tenor de lo expuesto, y en base al ar-  
ticulado que recoge los conceptos expresados, debe conside-  
rarse, que la invención a que se refiere la presente memo-  
ria, constituye una novedad industrial, con características  
y ventajas que la hacen merecedora del privilegio de explo-  
25                   tación exclusiva que por ella se solicita, premiando así  
los méritos de quien aporta a la industria del país una me-  
jora efectiva y precisamente comprendida entre las enuncia-  
das por la Ley como patentables. (Arts. 46 y 47 en relación  
con el 171, en su nueva redacción afectada por la Orden de  
30                   18 de Noviembre de 1935).



1

Pasando a describir el objeto de la invención por la cual se solicita el presente privilegio de Modelo de Utilidad se hace constar que la finalidad de la idea que vamos a describir es proporcionar al mercado y al público en general una hamaca infantil, especialmente para bebés en la que uno de los bastidores articulados que posibilitan su plegado presenta, una suspensión regulable, como también unos topes que determinan la disposición de uso.

5

10

Con objeto de aclarar gráficamente la idea que se describe, se acompaña a esta Memoria, como parte integrante de la misma, un juego de dibujos en los que se representa lo siguiente:

15

La figura 1 muestra un perfil esquemático de la hamaca que se solicita en la que puede apreciarse la funcionalidad de sus elementos y una suspensión del respaldo encerrada en un círculo, cuyo detalle se especifica en la figura 2ª en una sección longitudinal parcial.

20

De la descripción de los dibujos que antecede se deduce prácticamente la constitución y el funcionamiento del objeto de la invención que es como sigue:

25

La hamaca que se solicita se caracteriza esencialmente porque el bastidor -1- que constituye su respaldo, presenta una suspensión -2- de un sector de este respaldo. Esta suspensión está integrada (figura 2ª) por unos resortes -3- que sirven de nexo de unión entre las partes independientes -4- y -5- que integran dicho bastidor dándole un carácter flexible.

30

Los resortes -3- están embutidos coaxialmente entre los tubos de ambas partes -4- y -5-, al tiempo que



1        dichas uniones del bastidor del respaldo, presentan unos  
brazos -6- solidarios de una de las partes -4-, cuyos  
brazos a través de unas colisas -7- juegan con unos torni-  
llos -8- de la otra parte del bastidor, actuando dichos  
5        tornillos -8- de reguladores limitadores de la flexión  
entre sendas partes -4- y -5- del mismo.

Entretanto dicho bastidor -1- del respaldo está  
articulado a otro bastidor -9- de sustentación, el cual  
presenta unos topes -10- que determinan la apertura o po-  
10        sición de uso. Al mismo tiempo el bastidor de respaldo  
-1- incluye un travesaño -11- que complementa la susten-  
tación de la hamaca sobre elementos rodantes -12-.

No se considera necesario hacer más extensa esta  
descripción para que cualquier persona perita en la mate-  
15        ria comprenda perfectamente la idea que se desea patentar,  
así como las ventajas que de su realización industrial  
han de derivarse, y que brevemente aludidas en sus puntos  
más señalados son las siguientes:

1ª.- La organización de resortes, como nexo de  
20        unión entre partes independientes del bastidor del respal-  
do, como el sistema de regulación de su flexibilidad, obe-  
decen a un proceso de fabricación eminentemente simplifi-  
cado que supone insignificantes valores de tiempo energía  
y mano de obra con lo que su producción industrial resulta  
25        sumamente económica.

2ª.- Tanto la organización de suspensión como su  
sistema de plegado le otorga unas funciones que mejoran  
sensiblemente las cualidades prácticas de sus similares co-  
nodidas, por lo que resulta evidente que el Modelo solici-  
30        tado adquiere una utilidad práctica singular por el bene-



1        ficio o efecto nuevo que aporta a la función a que se des-  
tina.

5        Por todo ello, y para evitar posibles imitacio-  
nes, se presenta esta solicitud, pidiendo la explotación  
exclusiva de la idea descrita, de acuerdo con las consi-  
deraciones y puntos que se desean reivindicar, que se con-  
cretan en las páginas siguientes:

10        \_\_\_\_\_

15        \_\_\_\_\_

20        \_\_\_\_\_

25        \_\_\_\_\_

30        \_\_\_\_\_



1 Hecha la descripción a que se refiere la memoria  
que antecede, es preciso insistir en que los detalles de  
realización de la idea expuesta, pueden variar, es decir,  
que pueden sufrir pequeñas alteraciones, basadas siempre  
5 en los principios fundamentales de la idea, que son en esen-  
cia los que quedan reflejados en los párrafos de la des-  
cripción hecha. En efecto, el Artículo 48 del Estatuto vi-  
gente sobre Propiedad Industrial, establece como no paten-  
tables, en su apartado tercero, "los cambios de forma, di-  
10 mensiones, proporciones y materias de un objeto ya patenta-  
do" fijando así el criterio del legislador en el sentido  
de que patentada una idea que pueda dar lugar a una reali-  
dad práctica e industrializable, nadie podrá apoyarse en  
ella para, a pretexto de haber introducido ligeras modifi-  
15 caciones, presentarla como nueva y propia.

Este principio, en cuanto al alcance de la protec-  
ción del objeto patentado se refiere, se halla confirmado  
por numerosas Sentencias del Tribunal Supremo, y entre ellas,  
como más terminantes, en las de fechas 16 de Octubre de 1954,  
20 23 de Enero de 1959, 20 de Marzo de 1964 y otras.

Establecido el concepto expresado, en cuanto a la  
amplitud que debe darse a la protección solicitada, se re-  
dacta a continuación la Nota de Reivindicaciones, de acuer-  
do con lo que se establece en el último párrafo del apar-  
tado tercero del Artículo 100 de la Ley, sintetizando así  
25 las novedades que se desean reivindicar:

NOTA DE REIVINDICACIONES

En resumen, el privilegio de explotación exclusi-  
va que se solicita, recaerá sobre las reivindicaciones si-  
30 guientes:



1

1ª.- HAMACA INFANTIL PERFECCIONADA, caracteriza-  
da esencialmente porque el bastidor que constituye su  
respaldo presenta una suspensión de un sector de este úl-  
timo, cuya suspensión esta integrada por unos resortes  
5 que unen entre sí dos partes independientes de dicho bas-  
tidor con carácter flexible, estando embutidos dichos re-  
sortes coaxilmente entre los tubos de ambas partes, al  
tiempo que dichas uniones del bastidor del respaldo pre-  
sentan, en una de las partes unos brazos solidarios, cuyos  
10 extremos a través de unas colisas juegan con unos tornillos  
actuando de la otra parte del bastidor, dichos tornillos  
de reguladores limitadores de la flexión entre sendas par-  
tes del bastidor; mientras que dicho bastidor está articu-  
lado a otro bastidor de sustentación el cual presenta unos  
15 topes de apertura que determinan la posición de uso, in-  
cluyendo el bastidor del respaldo un travesaño que comple-  
menta la sustentación de la hamaca.

10

15

20

2ª.- Se reivindica por último, como objeto sobre  
el que ha de recaer el Modelo de Utilidad que se solicita  
"HAMACA INFANTIL PERFECCIONADA".

Todo conforme queda descrito y reivindicado en la  
presente memoria descriptiva que consta de siete páginas  
mecanografiadas y dibujos adjuntos.

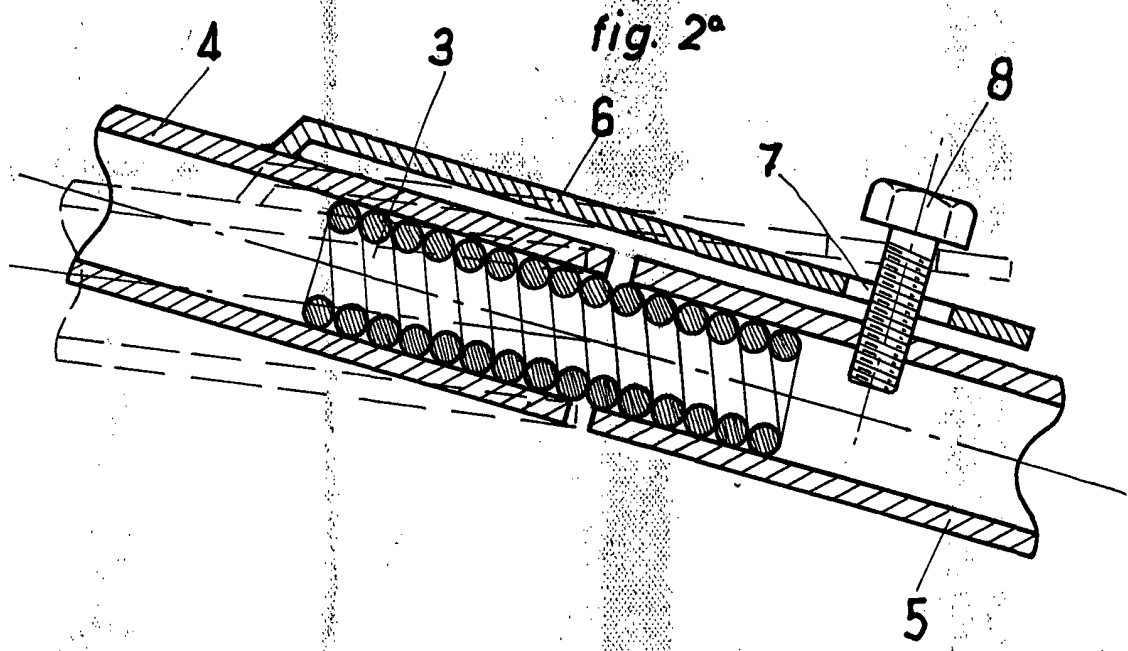
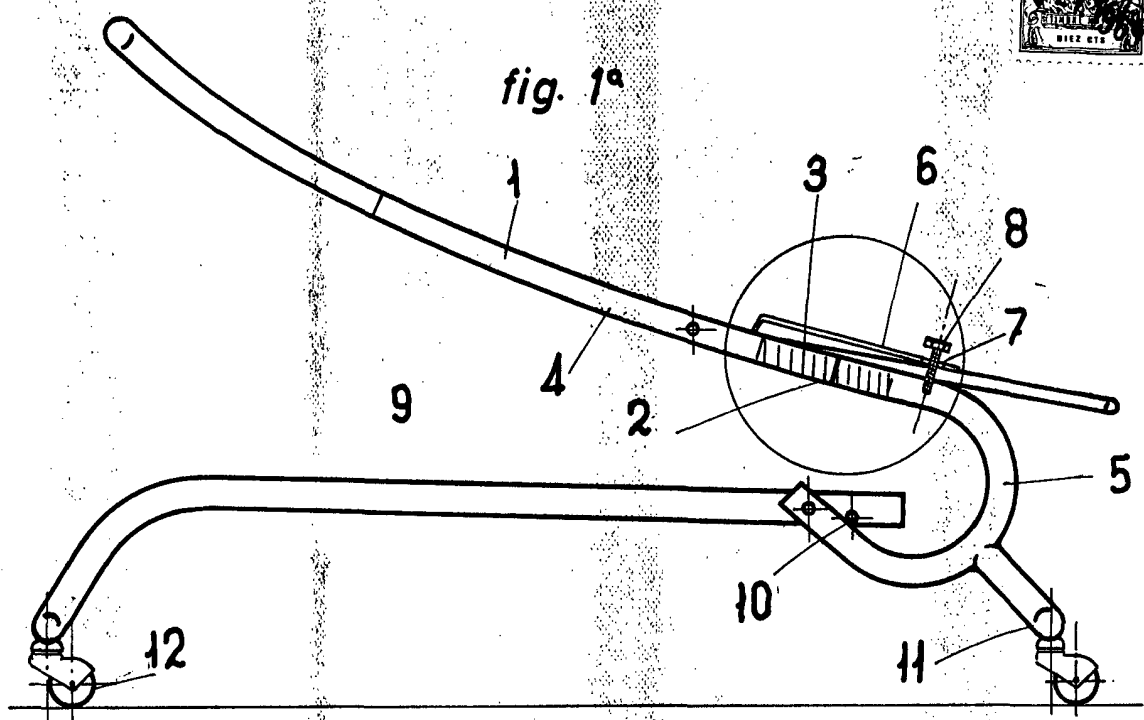
25

Madrid, 19 de Septiembre de 1969

BERNARDO UNGRIA

P.p.

30



ESCALA VARIABLE

Madrid, 19 de septiembre de 1969

BERNARDO UNGRIA

P. P.