

151893



M O D E L O D E U T I L I D A D

cuyo registro se solicita, por veinte años en España, a favor de D. JUAN GARRIDO HERNANDEZ, de nacionalidad española y domiciliado en Espinardo.-MURCIA, calle Baquerín, nº 39, por:

" ARMARIO, CON DOBLE LUNA EN CADA UNA DE SUS PUERTAS, PARA CUARTO DE BAÑO O DE ASEO "

=====
"=====

M E M O R I A D E S C R I P T I V A.

=====

El presente registro de MODELO DE UTILIDAD, tiene por objeto garantizar la fabricación y explotación exclusiva, en todo el Territorio Nacional, de un " ARMARIO, CON DOBLE LUNA EN CADA UNA DE SUS PUERTAS, PARA CUARTO DE BAÑO O DE ASEO ", tal y como se describe a continuación y queda representado en ejemplo gráfico, no limitativo, en la hoja de dibujos que se acompaña.

El referido armario, con doble luna en cada una de sus puertas, para cuarto de baño ó de aseo, objeto del presente MODELO DE UTILIDAD, ofrece características propias tales, en cuanto a su originalidad, consistencia, vistosidad y utili-



dad práctica se refiere, que lo hacen de notabilísima utilización para los fines a que aquél se encuentra destinado.

15 Harto es sabido que los armarios, utilizados en los cuartos de baño ó de aseo, actualmente existentes, poseen sus lunas en las caras anteriores de las puertas, con lo cual, al abrirse éstas, la persona que se encuentre situada frente a tales lunas, deja de ver reflejada su imagen, no pudiendo por tanto continuar con su arreglo personal (maquillado, peinado, 20 afeitado, etc.), lo que representa una consiguiente pérdida de tiempo, muy lamentable en los actuales tiempos, en que la vida se desenvuelve a un ritmo acelerado.

Al objeto de subsanar las deficiencias é inconvenientes, como los precedentemente expuestos, el inventor que 25 suscribe, ha creado un armario, con doble luna en cada una de sus puertas, para cuarto de baño ó de aseo que, por sus características resulta completamente idóneo y de especialísima utilización para los fines a que se halla destinado y del cual desea obtener el oportuno privilegio de MODELO DE UTILIDAD, al 30 amparo de la vigente Ley de Propiedad Industrial.

En la hoja de dibujos, que se acompaña (de tamaño y forma reglamentarios: 31 x 42 centímetros), se ha representado a título de ejemplo, no limitativo, el armario, con doble luna en cada una de sus puertas, para cuartos de baño ó de aseo, 35 objeto del presente MODELO DE UTILIDAD, no reivindicándose tal representación, ya que podrá ser fabricado a basa de otros tipos ó formas, siempre que se presten a ello y conserven la esencialidad del objeto a que nos referimos.

DESCRIPCION :

40 El armario, con doble luna en cada una de sus puertas,



para cuarto de baño ó de aseo, objeto del presente MODELO DE UTILIDAD, se encuentra constituido por el cuerpo del armario, (1), propiamente dicho, el cual y en sus respectivas puertas va provisto de doble luna, ó sea en sus partes exterior (2) é interior (4), llevando en la inferior de aquélla un tirador (3), para la apertura de las citadas puertas.

Como consecuencia de la doble luna, en sus partes anterior y posterior, respectivamente, de sus puertas, al abrirse una de ellas, por la persona usuaria del armario, ésta continúa viendo reflejada su imágen en la parte posterior, no interrumpiendo por tanto su arreglo personal, lo contrario a lo que sucede en los armarios, hasta la fecha conocidos, en los que, al abrirse la puerta y por no llevar ésta en su reverso luna alguna, la persona en cuestión deja de verse, todo ello con la consiguiente molestia y pérdida de tiempo.

En la hoja de dibujos, que se acompaña, has sido representadas las siguientes:

Figura 1.- Es una representación, en perspectiva, del armario (1) propiamente dicho, pudiéndose apreciar en la misma, una de las puertas, abierta, con su tirador (3), luna interior (4) y lunas exteriores (2).

Figura 2.- Es una representación, en sección, de la puerta del armario, quedando en ella representadas las lunas exterior é interior del mismo (2 y 4), así como el tirador (3).

Figura 3.- Es una vista, en planta, del armario (1), con una de sus puertas, abierta, y en la cual quedan representadas las lunas exterior é interior, respectivamente (2 y 4).

=====
=====

NOTA DE REIVINDICACIONES.

=====
=====



= 4 =.

70 El presente MODELO DE UTILIDAD, cuyo registro se solicita por veinte años en España, por: " ARMARIO CON DOBLE LUNA EN CADA UNA DE SUS PUERTAS, PARA CUARTO DE BAÑO O DE ASEO ", a favor de D. JUAN GARRIDO HERNANDEZ, de nacionalidad española y domiciliado en Espinardo.-MURCIA, calle Baquerín, nº 39, 75 recaerá sobre las particularidades características de las siguientes reivindicaciones:

1ª.- Armario, con doble luna en cada una de sus puertas, para cuarto de baño ó de aseo, caracterizado por encontrarse constituido por el cuerpo del armario, propiamente 80 dicho, el cual y en sus respectivas puertas, vá provisto de doble luna, ó sea en sus partes exterior é interior, respectivamente, llevando en las inferiores de aquéllas, los correspondientes tiradores, para la apertura de las citadas puertas.

2ª.- Armario, con doble luna en cada una de sus 85 puertas, para cuarto de baño ó de aseo, según la anterior reivindicación é igualmente caracterizado porque, como consecuencia de ir provistas sus puertas de dobles lunas, (en sus partes anterior é interior, respectivamente), al ser abiertas por el usuario, éste continúa viendo reflejada su imagen en la luna 90 interior, no interrumpiendo por tanto su aseo personal.

3ª.- " ARMARIO, CON DOBLE LUNA EN CADA UNA DE SUS PUERTAS, PARA CUARTO DE BAÑO O DE ASEO ".

Todo conforme a lo descrito en la precedente Memoria, que consta de cuatro hojas, foliadas y mecanografiadas por una 95 sola cara, representándose a título de ejemplo, no limitativo, en la hoja de dibujos, que se acompaña.

Madrid, 18 de Septiembre de 1.969.

DEL REGISTRO DE PATENTES DE INVENCIONES
P. P.
[Handwritten signature]

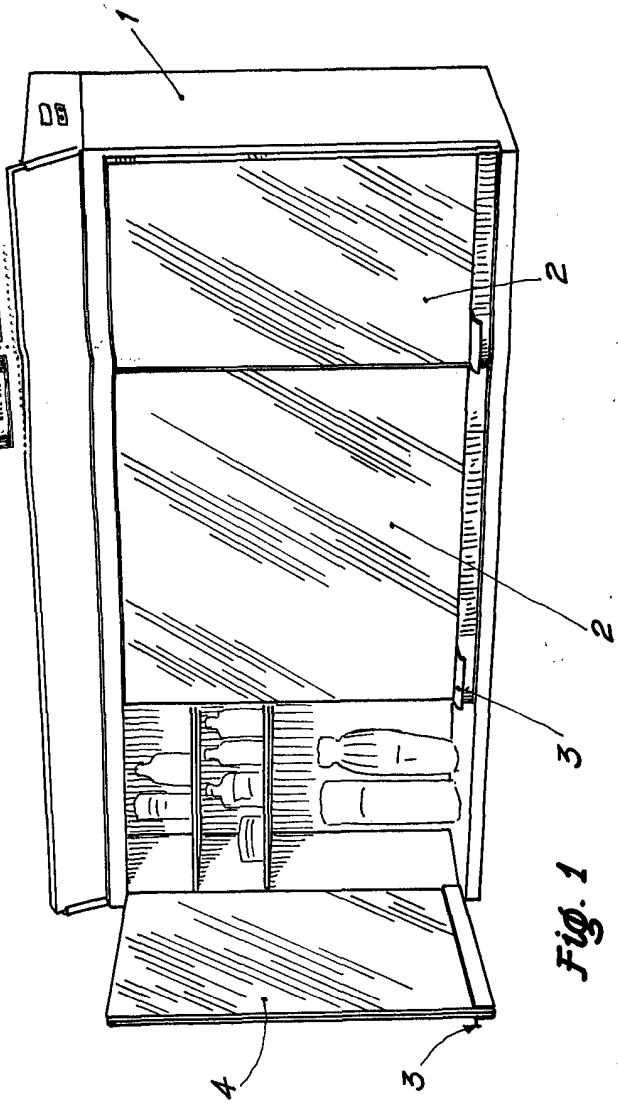
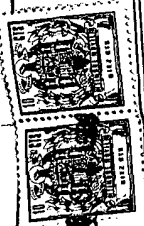


Fig. 1

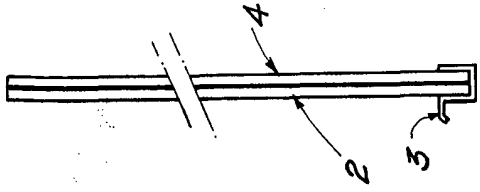


Fig. 2

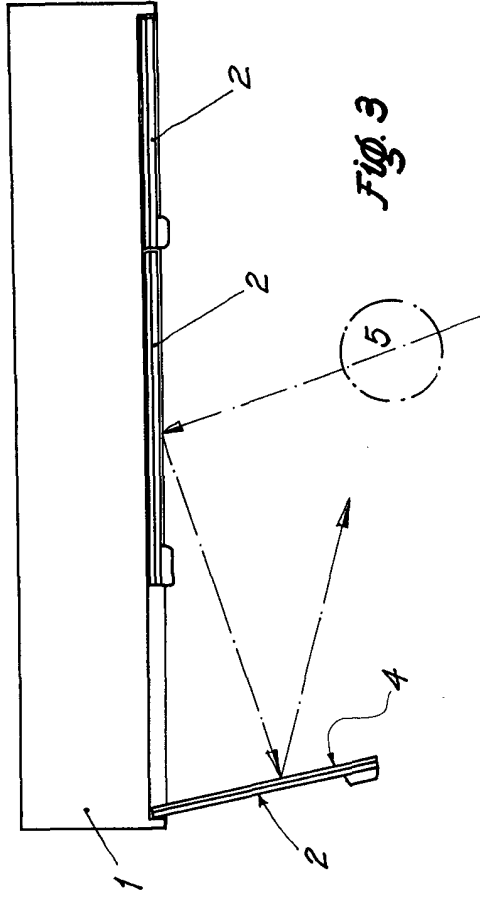


Fig. 3

Madrid, 18 Septiembre 1.969.

Handwritten signature and text:
Hernandez
Escritor P. I. A.

Escala variable