



151877

MODELO DE UTILIDAD

por 20 años

A favor de D. ANTONIO JOVÉ ROIG, de nacionalidad española,  
residente en SABADELL (Barcelona), Cardenal Gomá, 20. --  
por: "DISPOSITIVO PERFECCIONADO PARA LA ADMISION DE MONE-  
DAS EN APARATOS AUTOMATICOS". - - - - -

MEMORIA DESCRIPTIVA

El presente modelo de utilidad se refiere a un  
dispositivo perfeccionado para la admisión de monedas en  
aparatos automáticos, y preferentemente para balanzas  
5 automáticas, en los que el aparato funciona mediante la  
introducción de monedas y similares.

Estos aparatos presentan un serio inconveniente,  
que reside en que muchas veces, personas de poca educación  
introducen en la hendidura de paso de las monedas, peque-  
10 ños objetos o cuerpos extraños que obstruyen el funciona-



miento del aparato, con el consiguiente perjuicio de los concesionarios de su explotación o de los propietarios de los mismos.

La eliminación de tales obstrucciones resulta a veces bastante laboriosa, pues aun quitando la placa de protección, con hendidura, de que está dotado el paso de monedas, no es posible muchas veces suprimir la obstrucción, por haber penetrado el cuerpo extraño en el interior de la canal de monedas por la que la moneda introducida es llevada al mecanismo pesador cuando se trata de una balanza, o bien al mecanismo de cierre y apertura del aparato automático que permite su funcionamiento.

A fin de evitar este defecto, se ha perfeccionado el dispositivo de admisión de monedas de tales aparatos, de modo que el pequeño objeto que pueda introducirse a través de la hendidura de paso de las monedas, cae hacia el fondo del aparato en lugar independiente del mecanismo del mismo, o bien, si por acaso queda en posición intermedia obstruccionante, es fácilmente eliminado el defecto, presionando a fondo con la propia moneda a utilizar para la puesta en marcha del aparato.

Esta enorme ventaja se consigue gracias a dotar a la placa de protección del paso de monedas, por su parte inferior, de un brazo-guía, separado de la entrada de monedas de la canal de paso al monedero del aparato, de manera que entre ésta y el brazo-guía existe espacio suficiente para que cualquier objeto extraño que se introduzca a través de la hendidura, vaya a parar



al fondo previsto en el aparato, sin que en ningún caso pueda penetrar en la referida canal, que es el accidente más grave que puede ocurrir en esta clase de dispositivos.

Para la mejor comprensión de la presente memoria  
5 descriptiva, se acompaña una hoja de dibujos, en los que se ha representado un caso práctico de realización, que se cita a título de ejemplo no limitativo, del alcance de este modelo de utilidad.

En los dibujos:

10 La figura 1, muestra el dispositivo para la admisión de monedas en aparatos automáticos, visto en planta.

La figura 2, representa el propio dispositivo en posición de funcionamiento, visto en alzado.

15 Comprende el dispositivo, una placa de protección -1-, con la correspondiente hendidura -2- para la entrada de monedas, dotada por su parte inferior de un brazo-guía -3- inclinado en ángulo agudo respecto a la placa, preferentemente terminado en una uña inferior  
20 -4-, o acodamiento, cuyo brazo-guía presenta una ranura longitudinal -5- de guía de la moneda.

Este brazo queda separado de la entrada de la canal -6- de paso de monedas hacia el monedero del aparato, en una medida suficiente -A-, para los efectos  
25 indicados anteriormente.

Mediante este brazo-guía, al introducirse una moneda -7- a través de la hendidura -2-, desciende por la ranura -5- del brazo-guía -3-, que la entrega a la canal de monedas -6- del aparato, en una especie de  
30 salto que le permite salvar el espacio existente entre



18 SET.

el brazo-guía y la entrada de la misma.

Una pequeña lengüeta elástica angular -7- fijada en la entrada de la canal de monedas -6-, asegura el paso de las monedas del brazo-guía a la canal.

5 Si bien el dispositivo está previsto mayormente para aparatos automáticos que funcionan con monedas de curso legal, puede aplicarse asimismo en los aparatos automáticos y electroautomáticos que funcionan con fichas.

10 El modelo, dentro de su esencialidad, puede ser llevado a la práctica en otras formas de realización que difieran sólo en detalle de la indicada a título de ejemplo, a las cuales alcanzará igualmente la protección que se recaba. Podrá, pues, fabricarse el dispositivo para la admisión de monedas, de referencia, en cualquier  
15 forma y tamaño, con los materiales y medios más adecuados, por quedar todo ello comprendido en el espíritu de las reivindicaciones.

N O T A

20 Se reivindica como objeto del presente modelo de utilidad:

1.- Dispositivo perfeccionado para la admisión de monedas en aparatos automáticos, para evitar la obstrucción de los mismos, c a r a c t e r i z a d o por el hecho de que la placa de protección del paso de monedas que  
25 presenta la correspondiente hendidura, está dotada por su parte inferior, de un brazo-guía, separado de la entrada de monedas de la canal de paso al monedero del aparato, de manera que entre la canal y el brazo-guía existe espacio suficiente para que cualquier objeto extraño



18 SET. 1969

que se introduzca a través de la hendidura de admisión de monedas, vaya a parar en un fondo previsto en el aparato, independiente del mecanismo del mismo, para que en ningún caso pueda dicho objeto penetrar en la  
5 citada canal.

2.- Dispositivo perfeccionado para la admisión de monedas en aparatos automáticos, según la anterior reivindicación, caracterizado porque el brazo-guía del dispositivo, presenta una ranura longitudinal de guía  
10 de la moneda, de manera que al introducirse una moneda a través de la hendidura de admisión de monedas del aparato, desciende la misma por la ranura del brazo-guía que la entrega a la canal de monedas del aparato.

3.- DISPOSITIVO PERFECCIONADO PARA LA ADMISION  
15 DE MONEDAS EN APARATOS AUTOMATICOS.

Consta la presente memoria descriptiva de cinco hojas mecanografiadas, foliadas, numeradas y escritas por una sola cara, acompañada de una lámina de dibujos.

Madrid, a 18 de Septiembre de 1969

ANTONIO JOVÉ ROIG

P. A.



Fig. 1

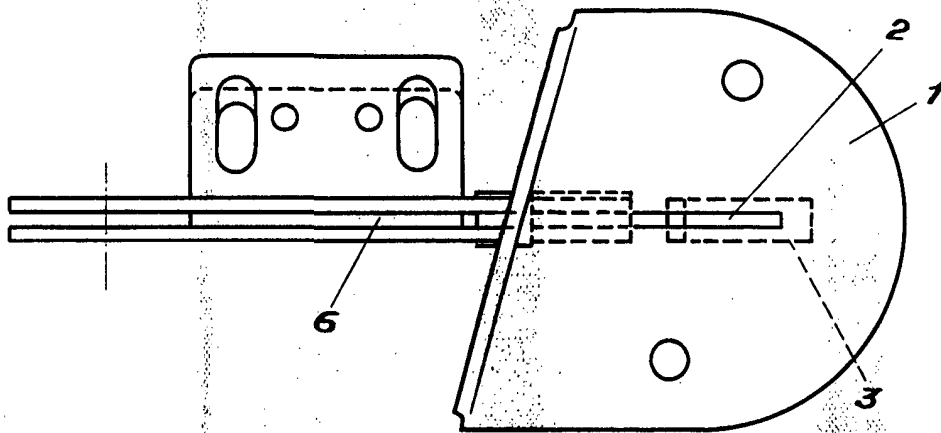
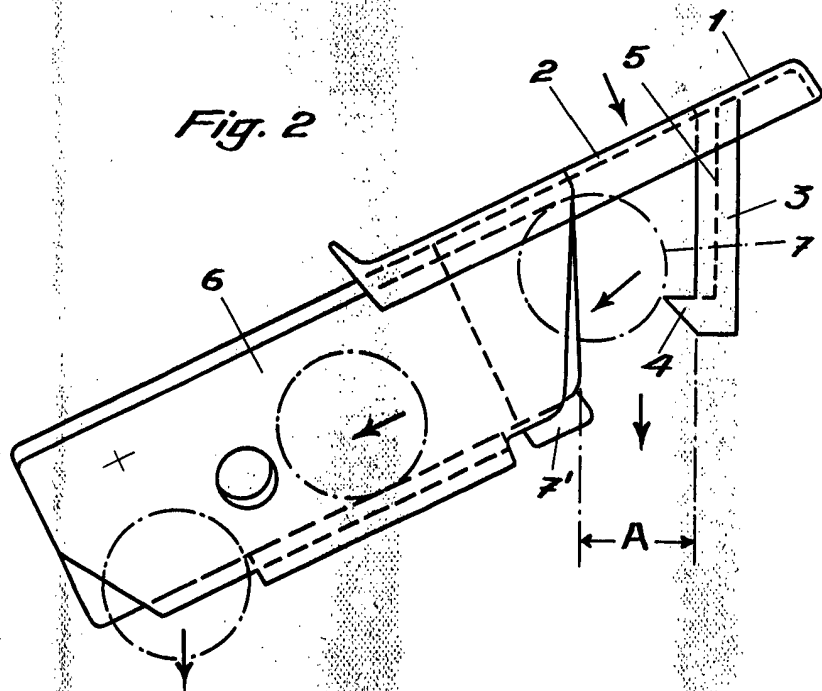


Fig. 2



Madrid, 18 de Septiembre de 1969

p.a.

*usayan*