

151865

P.- 42.291

Plan No 3333

151865

SECCION TECNICA

CLASIFICACION I. P. G.

CLASE H-02

SUBCLASE B

Memoria descriptiva



14 OCT. 1969

para solicitar MODELO DE UTILIDAD

por 20 años

a nombre de SEREM, S.A.

entidad / ~~de nacionalidad~~ francesa

con domicilio en Saint-Soupplets. 77, Dammartin-en-Goële,
Francia

por: "UN PUESTO DE TRANSFORMACION" (Clase Internacional
HO2m, HO1f)

15 18 65

14 00



5

El presente invento se refiere a un puesto de transformación unitaria, portátil, para intemperie, - constituido por elementos metálicos, que incluye cinco compartimientos individuales, cada uno de los cuales inclu

10

ye los elementos eléctricos y mecánicos, necesarios para efectuar los diversos pasos de la transformación de la - corriente de alta tensión en corriente de baja tensión. El puesto de transformación de la invención puede ser instalado fácilmente en un espacio abierto sin necesidad de medios protectores adicionales y puede ser... transportado con suma facilidad de un lugar a otro.

15

Para un mayor entendimiento del objeto de... la invención, se hará referencia en lo que sigue a los - dibujos adjuntos, en los cuales:

La figura 1 es una vista en alzado, que mues

tra los elementos interiores del puesto de transformación; la figura 2 es una vista en alzado, que muestra la disposición exterior del puesto de transforma

20

ción; y la figura 3 es un esquema eléctrico del puesto de transformación.

25

Con referencia a las figuras, el puesto de transformación está provisto de cinco compartimientos. En el primer compartimiento está previsto una caja de extremidad 1 y un seccionador de carga 2, estando previsto - también en dicho compartimiento un grupo de aisladores para alta tensión. Dicho primer compartimiento recibe las conexiones de alta tensión a través, de por ejemplo, una antena trifásica con protecciones correspondientes.

30

El segundo compartimiento aloja el elemento

15 1865

14



5

cortacircuito 4 y la parte correspondiente del aislador pasamuros 5. A continuación está previsto un tercer compartimiento, donde se aloja el transformador de tensión y el transformador de intensidad, que llevan conexiones hasta el aislador pasamuros 5, contiguo al transformador de potencia del compartimiento principal.

10

El cuarto compartimiento incluye el transformador de potencia 9, que está soportado sobre elementos deslizantes 13 para una más fácil colocación.

15

Los conductores de baja tensión del transformador de potencia pasan al quinto compartimiento del puesto de transformación, donde están previstos aisladores apropiados, unos interruptores tripolares y las salidas correspondientes. Las puertas de los compartimientos llevan elementos de ventilación 14 y un cuadro contador 11 en el compartimiento central.

20

Todo el conjunto va soportado sobre un bastidor 15, provisto de topes 16, que soporta todo el puesto de transformación y que permite su desplazamiento como una unidad desde un lugar a otro.

25

La entrada de alta tensión al puesto de transformación puede efectuarse a través de una antena 12 de características apropiadas o través de una conducción eléctrica subterránea.

Aunque ha sido descrita una realización específica del invento, se comprenderá que pueden realizarse múltiples cambios y variaciones en el objeto del mismo, sin apartarse por ello del verdadero espíritu inventivo.

15 18 65

14 00



REIVINDICACIONES

Los puntos que como características de novedad se presentan para que sean objeto de la presente solicitud de Modelo de Utilidad en España, por VEINTE - años, son los siguientes:

5 1.- Un puesto de transformación unitario, portátil, para intemperie, metálico, que incluye cinco compartimientos, siendo el primero de dichos compartimientos un compartimiento de alta tensión para la llegada y conexión al puesto de la corriente de alta tensión, en el que están previstos una caja de extremidad, un seccionador de carga y unos aisladores, estando dispuestos en el segundo compartimiento un elemento de cortacircuito y unos aisladores pasamuros, llevando el puesto en un tercer compartimiento un transformador de tensión y un transformador de intensidad, llevando el cuarto compartimiento la parte correspondiente de los aisladores pasamuros y el transformador de potencia del puesto de transformación, en cuya salida y en el quinto compartimiento del puesto de transformación están previstos unos aisladores y unos interruptores tripolares de salida de baja tensión, llevando además el puesto de transformación en uno de sus lados un cuadro de contador de electricidad y en la parte contigua al compartimiento de entrada de alta tensión una

10

15

20

25

antena trifásica.

5.10.69

15 18 65

14



2.- Un puesto de transformación según la reivindicación 1, caracterizado porque la entrada de corriente al primer compartimiento es subterránea.

3.- Un puesto de transformación.

Tal y como se ha descrito en la Memoria que antecede, representado en los dibujos que se acompañan y con los fines que se han especificado.

Esta Memoria consta de cinco hojas escritas a máquina por una sola cara.

14 OCT. 1969

Madrid,

P.A.

Alberio de Elizaburu
Por Poder.

10

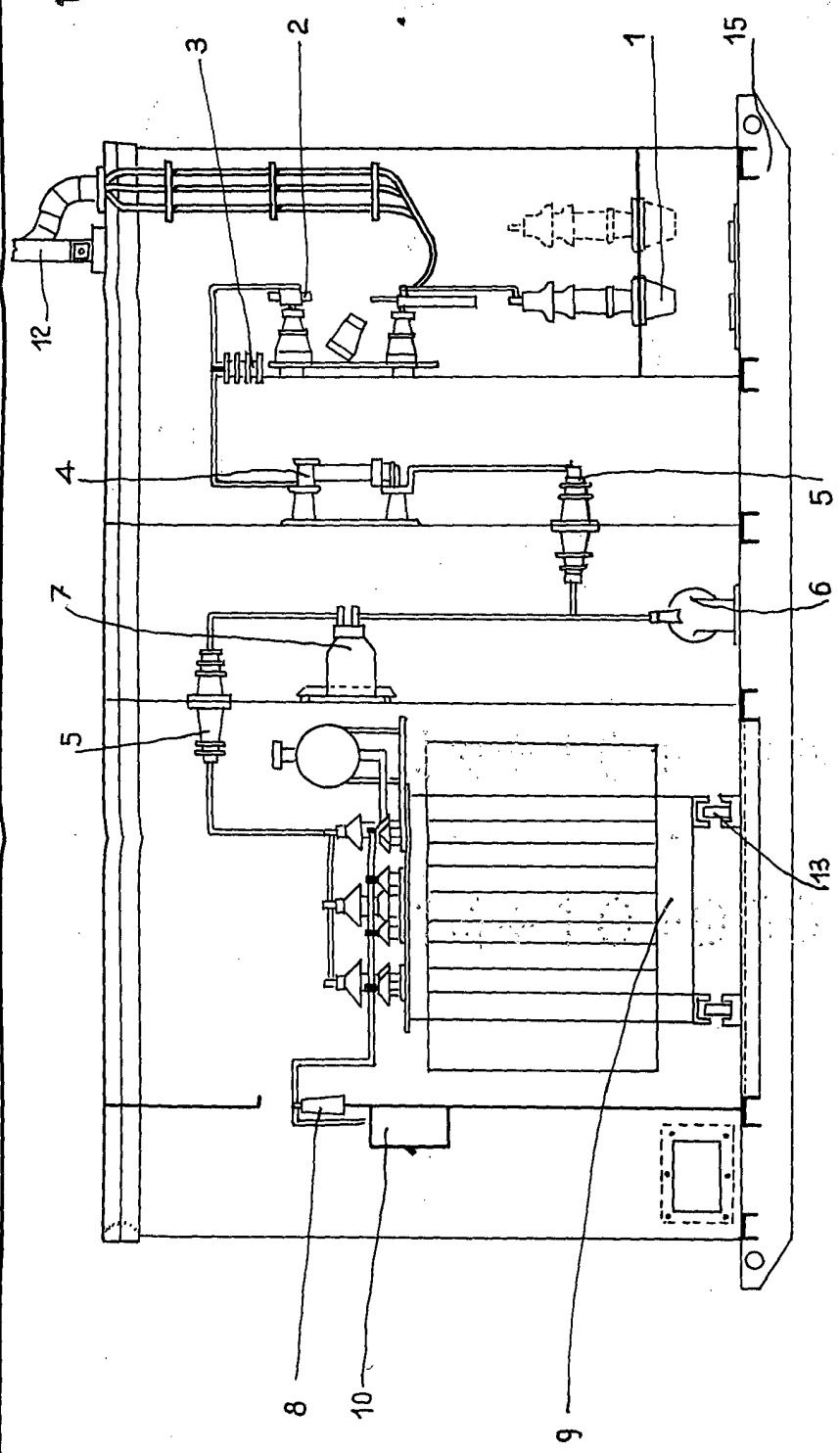


Fig:1

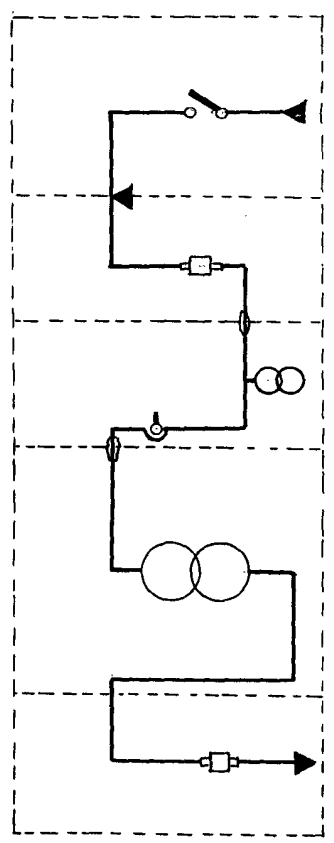


Fig:3

Arta

