

151857



17 SET

MEMORIA DESCRIPTIVA

correspondiente a la solicitud de concesión de un...

MODELO DE UTILIDAD

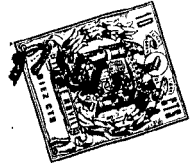
SOLICITANTE: D. JUAN VICENTE PASTOR MARTI

RESIDENCIA: NOVELDA (Alicante) Apartado, 7

ENUNCIADO: "MONTAJE PERFECCIONADO PARA MUEBLES"

Prioridad: Patente n.º del.....

VO.



1 El Estatuto vigente sobre Propiedad Industrial, de
26 de Julio de 1929, en su texto refundido publicado el 30
de Abril de 1930, establece los caracteres de patentabili-
5 objeto obtener ventajas sobre lo ya conocido, admitiendo
por consiguiente como patentables, las nuevas máquinas, apa-
ratos, instrumentos, procesos de fabricación, etc. La am-
plitud de conceptos previstos como patentables, ha llevado
al legislador a aclarar (Artº. 46) que la enumeración con-
10 tenida en dicho cuerpo legal es puramente enunciativa y no
limitativa, haciéndola extensiva incluso a los descubri-
mientos de tipo científico (Artº. 47).

15 El Decreto de 26 de Diciembre de 1947, recogiendo
la Orden de 18 de Noviembre de 1935, confirma el criterio
legal de que también serán patentables los instrumentos, ob-
jetos, o partes de los mismos, que aporten a la función a
que son destinados, un beneficio o efecto nuevo, y en defi-
nitiva que constituyan una mejora sustancial sobre lo ante-
riormente conocido.

20 Pues bien, a tenor de lo expuesto, y en base al ar-
ticulado que recoge los conceptos expresados, debe conside-
rarse, que la invención a que se refiere la presente memo-
ria, constituye una novedad industrial, con características
y ventajas que la hacen merecedora del privilegio de explo-
25 tación exclusiva que por ella se solicita, premiando así
los méritos de quien aporta a la industria del país una me-
jora efectiva y precisamente comprendida entre las enuncia-
das por la Ley como patentables. (Arts. 46 y 47 en relación
con el 171, en su nueva redacción afectada por la Orden de
30 18 de Noviembre de 1935).



1 Pasando a describir el objeto de la invención
por la cual se solicita el presente privilegio de Modelo
de Utilidad se hace constar que la finalidad de la idea
que vamos a describir es proporcionar al mercado y al pú
5 blico en general un montaje perfeccionado para muebles,
fruto de la dilatada experiencia que el estudio y gran co-
nocimiento del asunto han sugerido al solicitante, y que
permite la armoniosa combinación del metal y la madera, en
la formación del mueble.

10 Con objeto de aclarar gráficamente la idea que
se describe, se acompaña a esta Memoria como parte inte-
grante de la misma un juego de dibujos en los que se repre-
senta lo siguiente:

15 La Fig. 1ª muestra una vista en perspectiva de
un mueble, en este caso una especie de armario, según la
invención, dispuesto para recibir, en sentido vertical,
el acoplamiento del marco en el que se montará la puerta.

20 La Fig. 2ª ofrece un corte, dado por la línea
A-B de la fig. 3ª en el cual se aprecia la adaptación que
se realiza entre el marco acoplable y los laterales del
mueble de la fig. 1.

La Fig. 3ª corresponde a un armario según la
invención ya completamente montado.

25 La figura 4ª muestra un mueble mixto, compuesto
por diversos cuerpos, a los que se acoplarán los correspon-
dientes marcos de abajo a arriba en dos de ellos y en el
tercero de arriba a abajo.

30 Por último la fig. 5ª ofrece una perspectiva es-
quemática de un mueble al que se acoplará el marco en cues-
tión, en forma horizontal, es decir haciéndolo deslizar



1 por un lateral del mueble en sí.

En las distintas figuras enumeradas, las referencias numéricas señaladas corresponden a las siguientes partes:

5

1.- Marco de madera.

2.- Ranuras o mortajas que pueden ocupar los laterales del marco, o bien los travesaños superior e inferior según se acople al mueble en sentido vertical u horizontal respectivamente.

10

3.- Cuerpo paralelepipedico de chapa, con su cara frontal abierta.

15

4.- Escuadras de chapa que se situaran en el techo y fondo, o bien en los laterales del cuerpo 3, de modo que corran paralelas a las pestañas 5, y que sirvan de apoyo para el marco 1.

20

5.- Pestañas que se forman al doblarse en ángulo recto los laterales, o techo y fondo, del cuerpo 3, y que han de quedar encajadas en las ranuras 2 del marco de madera 1.

25

6.- Puerta de madera, que se abisagrará al marco 1.

7.- Travesaños que en algunos casos, subdividirán al marco de madera, como por ejemplo si se trata de un mueble compuesto por varios cuerpos, tal y como se representa en la fig. 4a.

30

De la descripción de los dibujos que antecede se deduce prácticamente la constitución y el funcionamiento del

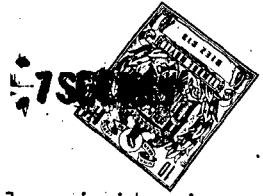


1 objeto de la invención, que es como sigue:

5 Suponiendo un cuerpo prismático de chapa, tal como el representado en la fig. 5ª que presenta pestañas salientes, y enfrentadas, tanto en el techo como en su base inferior, fácil es imaginar, que para acoplar el marco de madera, bastará deslizar este en sentido de derecha a izquierda, o viceversa, haciendo coincidir el comienzo de las pestañas citadas, con las ranuras de los travesaños del marco, de forma que éste irá guiado, hasta acoplarse correctamente sobre toda la cara abierta del cuerpo metálico, ajustándose a las escuadras de los laterales del mismo, que estarán remetidas con respecto a las pestañas de guía, una distancia suficiente como para que el marco quede perfectamente ajustado, ya que además, también contactará con otras escuadras situadas en el techo y fondo, cuyas alas paralelas a las pestañas, estarán en el mismo plano que los frentes de los laterales.

10 No se considera necesario hacer más extensa esta descripción para que cualquier persona perita en la materia comprenda perfectamente la idea que se desea patentar, así como las ventajas que de su realización industrial han de derivarse, y que brevemente aludidas en sus puntos más señalados son las siguientes:

- 25
- 1ª Organización sencilla y económica, que no precisa para su realización industrial, de complicados procedimientos fabriles.
 - 2ª Ausencia total de tornillos y elementos similares, en el montaje del mueble.
 - 3ª Aplicación a muebles para el hogar, oficina, etc.
- 30



1

Por todo ello, y para evitar posibles imitaciones, se presenta esta solicitud, pidiendo la explotación exclusiva de la idea descrita, de acuerdo con las consideraciones y puntos que se desean reivindicar, que se concretan en las páginas siguientes:

5

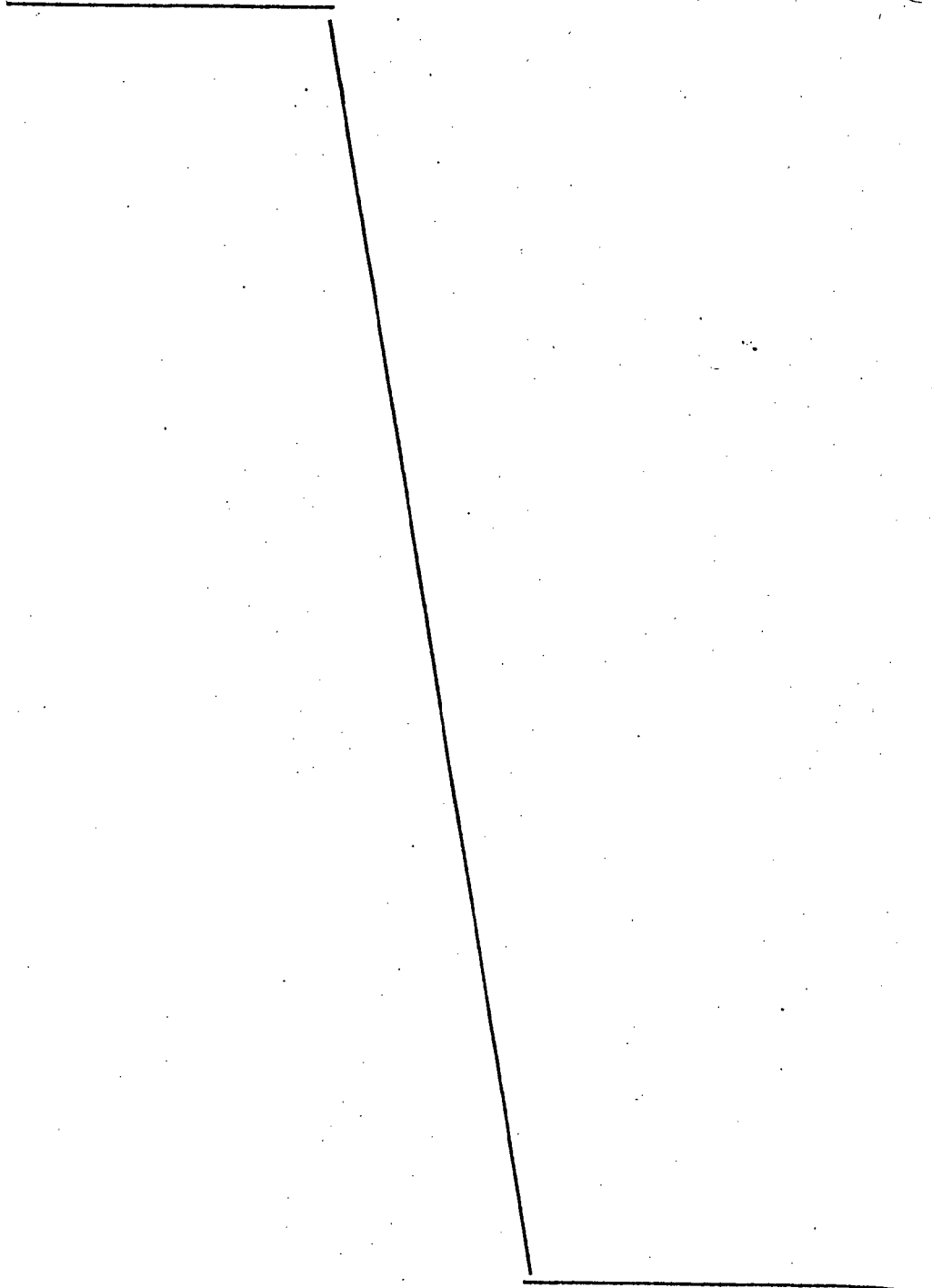
10

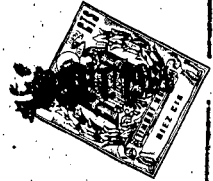
15

20

25

30





1

Hecha la descripción a que se refiere la memoria que antecede, es preciso insistir en que los detalles de realización de la idea expuesta, pueden variar, es decir, que pueden sufrir pequeñas alteraciones, basadas siempre en los principios fundamentales de la idea, que son en esencia los que quedan reflejados en los párrafos de la descripción hecha. En efecto, el Artículo 48 del Estatuto vigente sobre Propiedad Industrial, establece como no patentables, en su apartado tercero, "los cambios de forma, dimensiones, proporciones y materias de un objeto ya patentado" fijando así el criterio del legislador en el sentido de que patentada una idea que pueda dar lugar a una realidad práctica e industrializable, nadie podrá apoyarse en ella para, a pretexto de haber introducido ligeras modificaciones, presentarla como nueva y propia.

5

10

15

Este principio, en cuanto al alcance de la protección del objeto patentado se refiere, se halla confirmado por numerosas Sentencias del Tribunal Supremo, y entre ellas, como más terminantes, en las de fechas 16 de Octubre de 1954, 23 de Enero de 1959, 20 de Marzo de 1964 y otras.

20

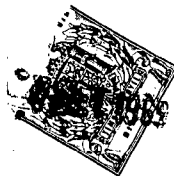
Establecido el concepto expresado, en cuanto a la amplitud que debe darse a la protección solicitada, se redacta a continuación la Nota de Reivindicaciones, de acuerdo con lo que se establece en el último párrafo del apartado tercero del Artículo 100 de la Ley, sintetizando así las novedades que se desean reivindicar:

25

NOTA DE REIVINDICACIONES

En resumen, el privilegio de explotación exclusiva que se solicita, recaerá sobre las reivindicaciones siguientes:

30



1

1ª MONTAJE PERFECCIONADO PARA MUEBLES, que esencialmente se caracteriza por constituirse a partir de un cuerpo metálico paralelepípedo, con una de sus caras abiertas, en la cual las caras laterales, o bien el techo y fondo, forman, al doblarse en toda su longitud, unas pestañas enfrentadas hacia adentro, en combinación con unas escuadras de refuerzo una de cuyas alas se ancla a la superficie interna de cada cara que forma la pestaña o solapa, a la cual es paralela el otro ala de dicha escuadra, todo ello dispuesto para recibir, por deslizamiento, a un marco de madera que presenta en dos de sus lados opuestos, unas ranuras en las que se introducen, sirviéndoles de guía, las repetidas pestañas, habiéndose previsto que a tal marco se acople por abisagramiento, la correspondiente puerta.

5

10

15

2ª Se reivindica por último como objeto sobre el que ha de recaer el Modelo de Utilidad que se solicita: "MONTAJE PERFECCIONADO PARA MUEBLES".

Todo conforme queda descrito y reivindicado en la presente memoria descriptiva que consta de ocho páginas mecanografiadas y dibujos adjuntos.

20

Madrid, 17 septiembre 1969

BERNARDO UNGRIA

P.P.

25

30

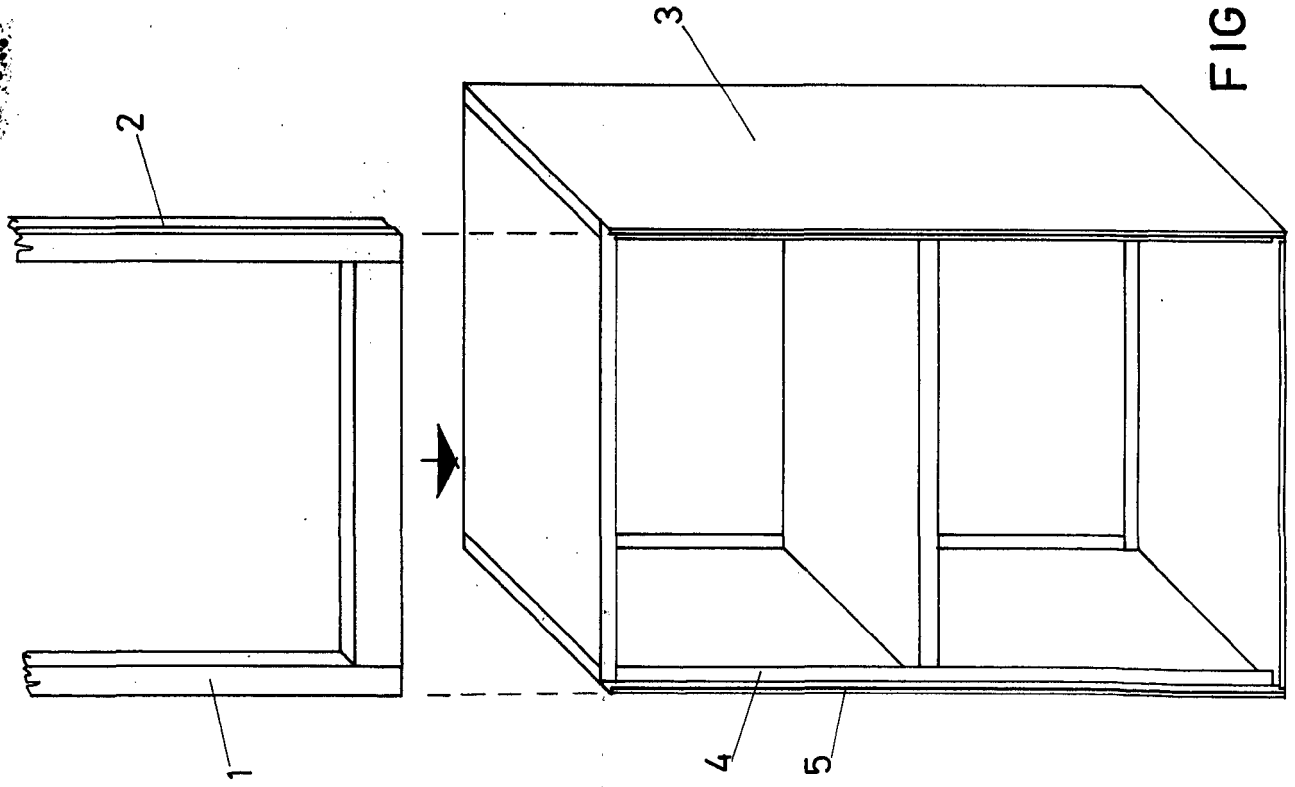


FIG-1

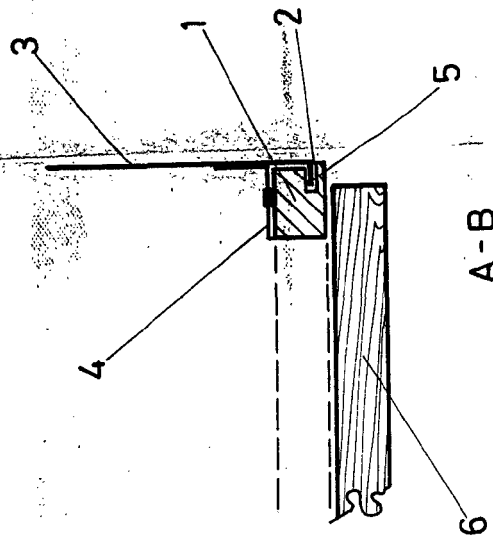


FIG-2

ESCALA VARIABLE
 Madrid, 17 de setiembre de 1969
 BERNARDO UNGRIA
 P. P.

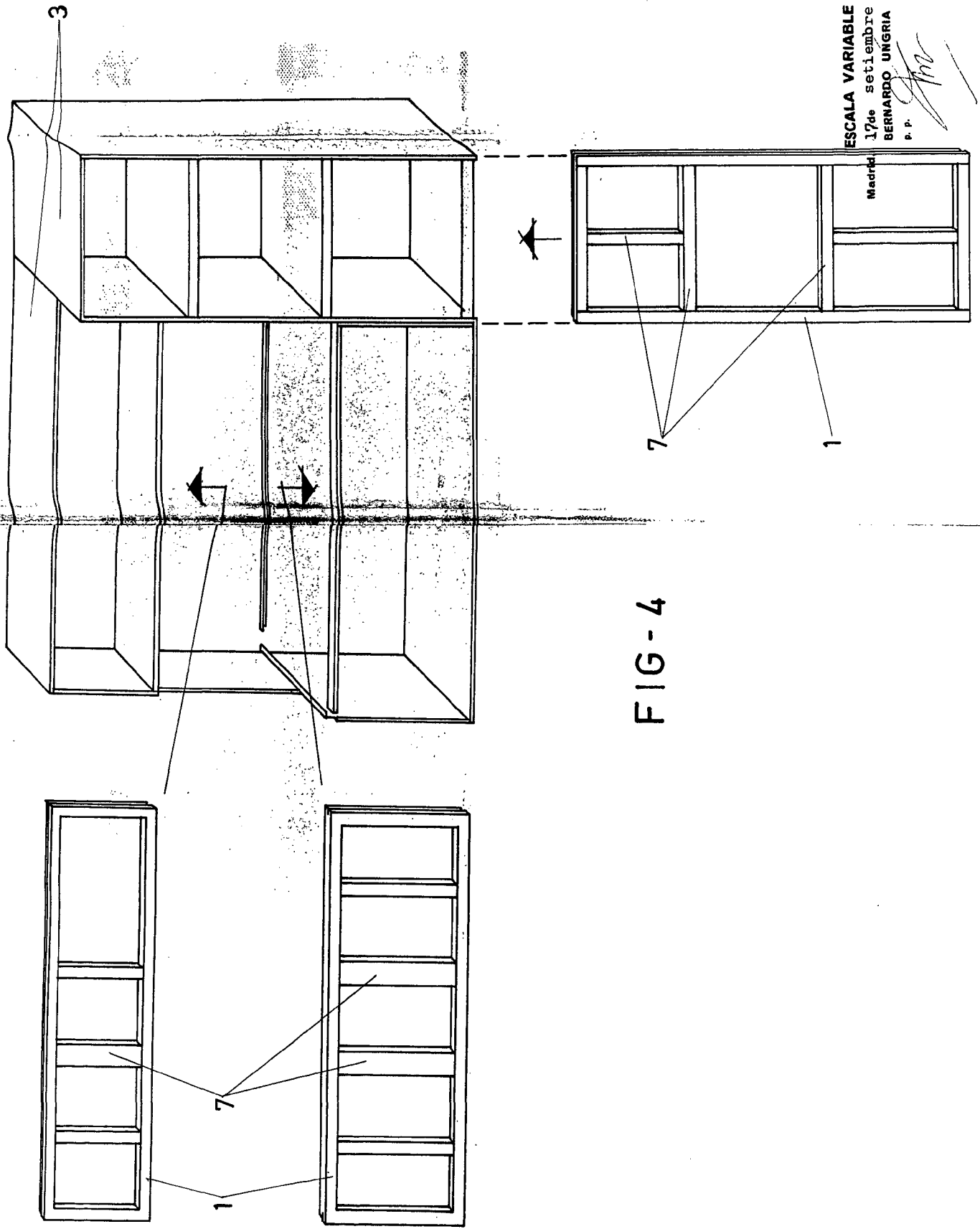
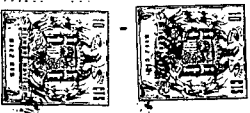


FIG - 4

ESCALA VARIABLE
17 de setiembre de 1969
BERNARDO UNGRIA
P. P. *[Signature]*

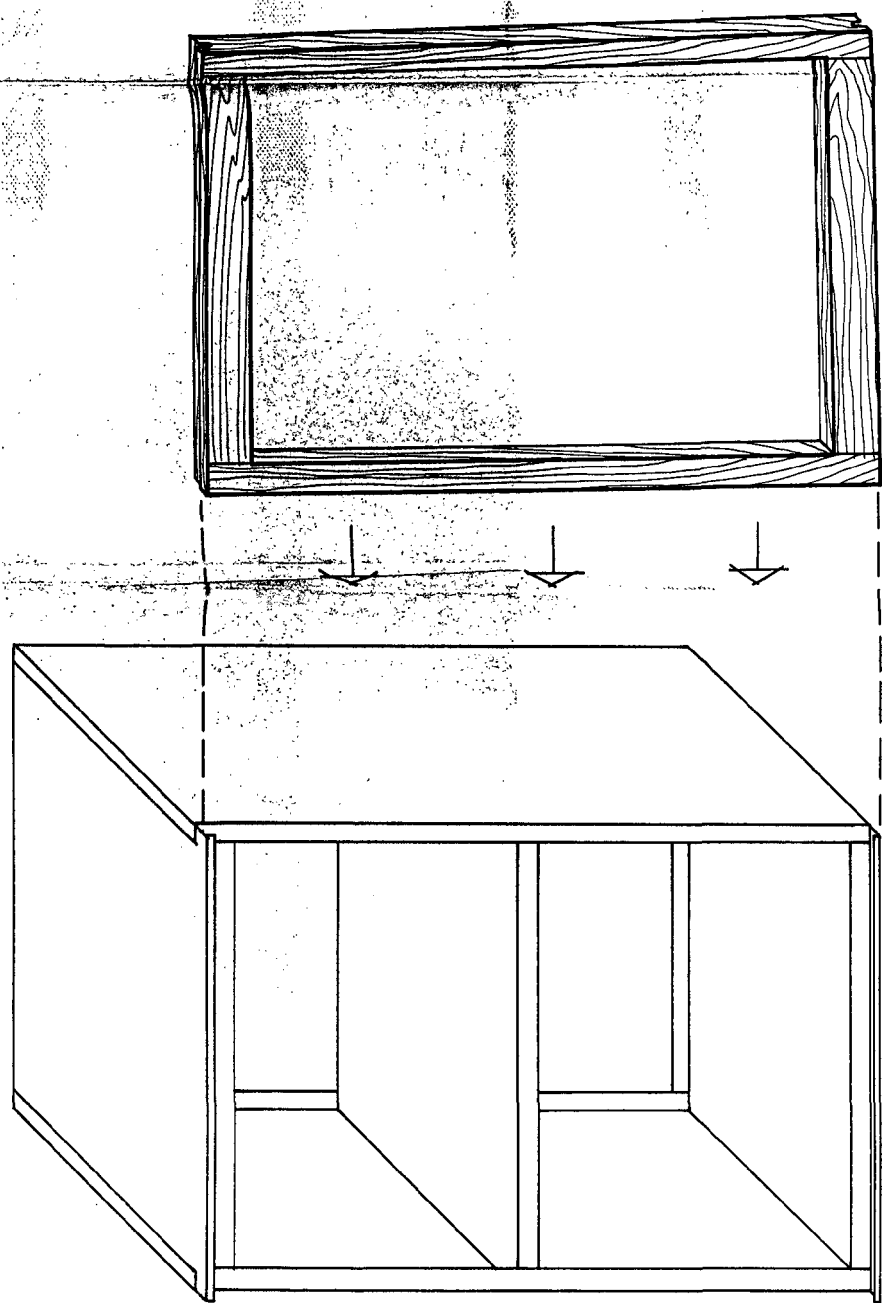


FIG - 5

ESCALA VARIABLE
Madrid, 17 de setiembre de 196 9
BERNARDO UNGRIA
P. P. *[Signature]*