

151855



MEMORIA DESCRIPTIVA

correspondiente a la solicitud de concesión de un.....

MODELO DE UTILIDAD

SOLICITANTES:.....D. AURELIO ROBERTO EXPOSITO MEDINA
D. FERMIN RÓDRIGUEZ SANCHEZ

RESIDENCIA:.....GIJON. - Ruiz Gomez, 10

ENUNCIADO:....."PALILLERO PERFECCIONADO"

Prioridad: Patente..... n.º..... del.....



1 El Estatuto vigente sobre Propiedad Industrial, de
26 de Julio de 1929, en su texto refundido publicado el 30
de Abril de 1930, establece los caracteres de patentabili-
dad de las invenciones de tipo industrial que tienen por
5 objeto obtener ventajas sobre lo ya conocido, admitiendo
por consiguiente como patentables, las nuevas máquinas, apa-
ratos, instrumentos, procesos de fabricación, etc. La am-
plitud de conceptos previstos como patentables, ha llevado
al legislador a aclarar (Artº. 46) que la enumeración con-
10 tenida en dicho cuerpo legal es puramente enunciativa y no
limitativa, haciéndola extensiva incluso a los descubri-
mientos de tipo científico (Artº. 47).

El Decreto de 26 de Diciembre de 1947, recogiendo
la Orden de 18 de Noviembre de 1935, confirma el criterio
15 legal de que también serán patentables los instrumentos, ob-
jetos, o partes de los mismos, que aporten a la función a
que son destinados, un beneficio o efecto nuevo, y en defi-
nitiva que constituyan una mejora sustancial sobre lo ante-
riormente conocido.

20 Pues bien, a tenor de lo expuesto, y en base al ar-
ticulado que recoge los conceptos expresados, debe conside-
rarse, que la invención a que se refiere la presente memo-
ria, constituye una novedad industrial, con características
y ventajas que la hacen merecedora del privilegio de explo-
25 tación exclusiva que por ella se solicita, premiando así
los méritos de quien aporta a la industria del país una me-
jora efectiva y precisamente comprendida entre las enuncia-
das por la Ley como patentables. (Arts. 46 y 47 en relación
con el 171, en su nueva redacción afectada por la Orden de
30 18 de Noviembre de 1935).



1 Pasando a describir el objeto de la invención
por la cual se solicita el presente privilegio de Modelo
de Utilidad se hace constar que la finalidad de la idea
que vamos a describir es proporcionar al mercado y al públi
5 co en general un palillero perfeccionado, que es fruto de
la dilatada experiencia que el estudio y gran conocimiento
del asunto han sugerido a los solicitantes, y con cuyo em-
pleo se obtienen los más óptimos resultados al fin que se
persigue, partiendo de una ingeniosa y sencilla organiza-
10 ción, que mejora sensiblemente las cualidades prácticas y
funcionales de los dispositivos con igual fin hasta ahora
conocidos.

Con objeto de aclarar gráficamente la idea que
se describe, se acompaña a esta Memoria, como parte integran
15 te de la misma, un juego de dibujos en los que se repre-
senta lo siguiente:

La Fig. 1ª muestra el palillero en cuestión, se-
gún tres vistas, en alzado lateral, parcialmente seccionado
planta también seccionado en parte, y alzado frontal.

20 La Fig. 2ª muestra una sección transversal del
palillero.

La Fig. 3ª ofrece un aspecto del cuerpo que ha
de alojar los palillos, en la fase de inserción de los mis-
mos.

25 La Fig. 4ª muestra una perspectiva del palillero
que se propone, dispuesto para prestar servicio.

Las fig. 5ª y 6ª corresponden a sendos aspectos
de la caja portapalillos.

30 Por último las fig. 7ª y 8ª presentan al cuerpo
principal acoplándose en la peana de sustentación, y libre



1 de ella, respectivamente.

En cada una de las figuras ennumeradas, las distintas referencias numéricas que se señalan, corresponden a las siguientes partes y elementos componentes:

- 5 1.- Cuerpo prismático hueco superior
- 2.- Cuerpo prismático hueco inferior, que acoplado a 1, forma el palillero suministrador.
- 10 3.- Muelles alojados y retenidos en unos cajeados que al efecto presentan en sus caras menores los cuerpos 1 y 2.
- 4.- Tapa corredera, que obtura el cuerpo inferior 2.
- 5.- Base o peana del conjunto.
- 6.- Varillas fijas a 5, que se introducen en
- 15 los alojamientos de los muelles 3.
- 7.- Resortes que empujaron a los palillos hacia el frente del recipiente suministrador.
- 8.- Remache que solidariza los semicuerpos 1 y 2
- 9.- Aleta o tope transversal, que emerge normalmente de la base, 5.
- 20 10.- Pasador o recuperador que obliga hacia atrás a los muelles 7.
- 11.- Palillos.
- 12.- Ranura transversal coincidente con las dimensiones del tope o aleta 9.
- 25 13.- Canales para alojamiento de diferentes hiladas de palillos.
- 14.- Ventana rectangular que extremamente se acoda hacia abajo, según 15.

30 De la descripción de los dibujos que antecede se



1 deduce prácticamente la constitución y el funcionamiento
del objeto de la invención que es como sigue:

FUNCIONAMIENTO:

5 La primera operación necesaria para utilizar el
palillero será la de efectuar su carga, lo cual se consigue
del modo siguiente:

1º Extraer el cuerpo de la base (es suficiente
con tirar del cuerpo hacia arriba). (fig. 7).

10 2º Coger el recuperador 10 situado en la parte
inferior de la base e introducirlo por la ranura central
en su comienzo (fig. 8).

3º Tirar del recuperador hacia atrás hasta lle-
gar a la ranura vertical 15 en la cual debe introducirse
girando ligeramente a la derecha. (fig. 5).

15 4º Invertir el cuerpo. Tirar de la tapa 4 en la
dirección que se indica en la fig. 6 hasta que la parte de
lantera quede aproximadamente enfrente del recuperador.
(fig. 6), y (fig. 3)

20 5º Colocar el cuerpo en posición vertical. Ir
introduciendo los palillos en las cinco canales que el mis-
mo lleva al efecto hasta llenarlo por completo.

25 Tambien estan previstas unas CARGAS de material
plástico con forma muy similar al cuerpo del palillero. Es-
tas CARGAS se acoplarán cuando el palillero esté en la posi-
ción indicada en la fase 4ª, e invirtiendo la posición de
ambos al mismo tiempo todos los palillos contenidos en la
CARGA pasaran al palillero, lo que abreviará enormemente
el tiempo de llenado.

30 6º Cerrar totalmente la tapa 4 que se abrió en
la fase 4ª.



1 7º Extraer el recuperador 10 y colocarlo en
la parte inferior de la base, (basta tirar por la cabeza
del mismo hacia afura).

5 8º Invertir el cuerpo y colocarlo sobre las
guías de la base, dejándolo en la posición de partida.

9º Será suficiente presionar hacia abajo para
que aparezcan 5 palillos por un extremo como se indica en
la figura 4.

10 10º Una vez consumidos los 5 palillos se volverá
a presionar para que aparezcan otros cinco y así sucesi-
vamente hasta terminar el total de los de que consta una
CARGA.

11º Consumida una CARGA se volverá a repetir el
ciclo anteriormente explicado.

15 No se considera necesario hacer más extensa es-
ta descripción para que cualquier persona perita en la ma-
teria comprenda perfectamente la idea que se desea paten-
tar, así como las ventajas que de su realización industrial
han de derivarse, y que brevemente aludidas en sus puntos
20 más señalados son las siguientes:

25 a) Mucho más higiénico, pues es sabido que en
la atmósfera de los locales públicos existen infinidad de
microorganismos perjudiciales que pueden depositarse en
los palillos con el consiguiente peligro de contaminación
de enfermedades, ya que los palilleros actuales están to-
talmente descubiertos.

30 b) Por un simple descuido de cualquier persona,
tanto empleado como cliente, los actuales palilleros vuel-
can desparramando todo el contenido por el suelo, mesa o
mostrador, mientras que el presente no se altera para nada



1

su contenido.

5

Por todo ello, y para evitar posibles imitaciones, se presenta esta solicitud, pidiendo la explotación exclusiva de la idea descrita de acuerdo con las consideraciones y puntos que se desean reivindicar, que se concretan en las páginas siguientes:

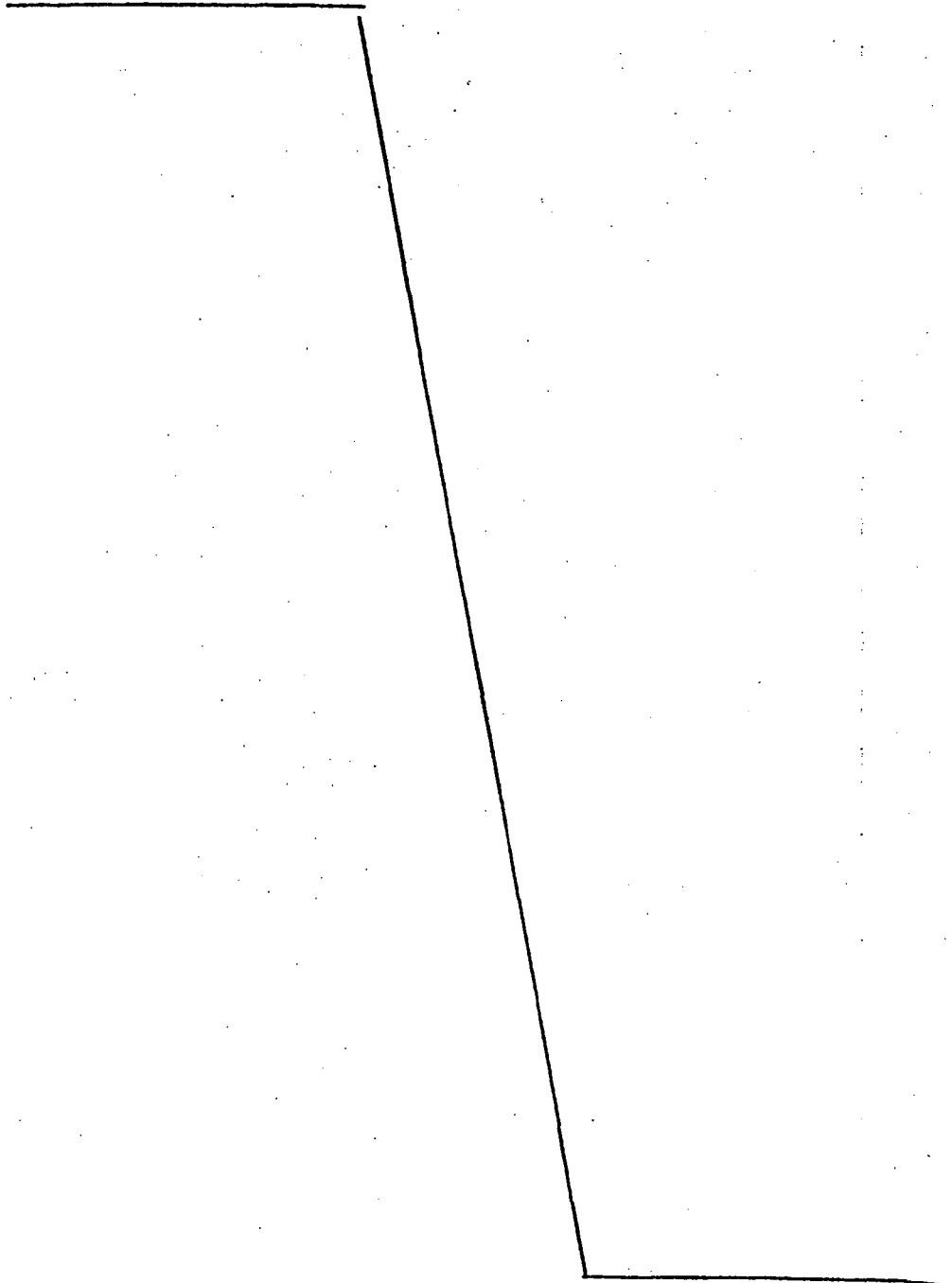
10

15

20

25

30





1

Hecha la descripción a que se refiere la memoria que antecede, es preciso insistir en que los detalles de realización de la idea expuesta, pueden variar, es decir, que pueden sufrir pequeñas alteraciones, basadas siempre en los principios fundamentales de la idea, que son en esencia los que quedan reflejados en los párrafos de la descripción hecha. En efecto, el Artículo 48 del Estatuto vigente sobre Propiedad Industrial, establece como no patentables, en su apartado tercero, "los cambios de forma, dimensiones, proporciones y materias de un objeto ya patentado" fijando así el criterio del legislador en el sentido de que patentada una idea que pueda dar lugar a una realidad práctica e industrializable, nadie podrá apoyarse en ella para, a pretexto de haber introducido ligeras modificaciones, presentarla como nueva y propia.

5

10

15

20

Este principio, en cuanto al alcance de la protección del objeto patentado se refiere, se halla confirmado por numerosas Sentencias del Tribunal Supremo, y entre ellas, como más terminantes, en las de fechas 16 de Octubre de 1954, 23 de Enero de 1959, 20 de Marzo de 1964 y otras.

25

Establecido el concepto expresado, en cuanto a la amplitud que debe darse a la protección solicitada, se redacta a continuación la Nota de Reivindicaciones, de acuerdo con lo que se establece en el último párrafo del apartado tercero del Artículo 100 de la Ley, sintetizando así las novedades que se desean reivindicar:

30

NOTA DE REIVINDICACIONES

En resumen, el privilegio de explotación exclusiva que se solicita, recaerá sobre las reivindicaciones siguientes:



1

5

10

15

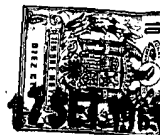
20

25

30

1ª PALILLERO PERFECCIONADO, que esencialmente se caracteriza por constituirse a partir de dos semicuerpos huecos, prismático rectángulares solidarizados entre sí, cuyo conjunto presenta, por sus caras menores, unos alojamientos cilindricos, en los que se ubican y retienen sendos muelles, que ocupan parcialmente tales alojamientos los cuales, a su vez, sirven de guia a unas varillas emergentes de un cuerpo base, el cual presenta además una especie de aleta vertical, que coincide con la abertura que deja la tapa deslizante existente en la parte inferior del palillero propiamente dicho, el cual presenta opuestamente a tal abertura, es decir, en la zona superior otra ventana, tambien en sentido transversal, habiendose previsto en el interior del cuerpo del palillero, una serie de tabiques longitudinales para alojamiento de sucesivas hileras o grupos de palillos, los cuales son oprimidos constantemente por unos muelles existentes a lo largo de las indicadas subdivisiones, cuya fuerza, y a efectos de proceder a la carga de palillos, es vencida por medio de una especie de pasador, que se introduce por una abertura longitudinal pasante, existente en la zona central de las caras mayores del palillero, cuya abertura se acoda extremamente hacia abajo.

2ª Se reivindica por último como objeto sobre el que ha de recaer el Modelo de Utilidad que se solicita: "PALILLERO PERFECCIONADO".



1 Todo conforme queda descrito y reivindicado en
la presente memoria descriptiva que consta de diez páginas
mecanografiadas y dibujos que se acompañan.

Madrid, 17 de septiembre 1969

5 BERNARDO UNGRIA
P.P.

10

15

20

25

30

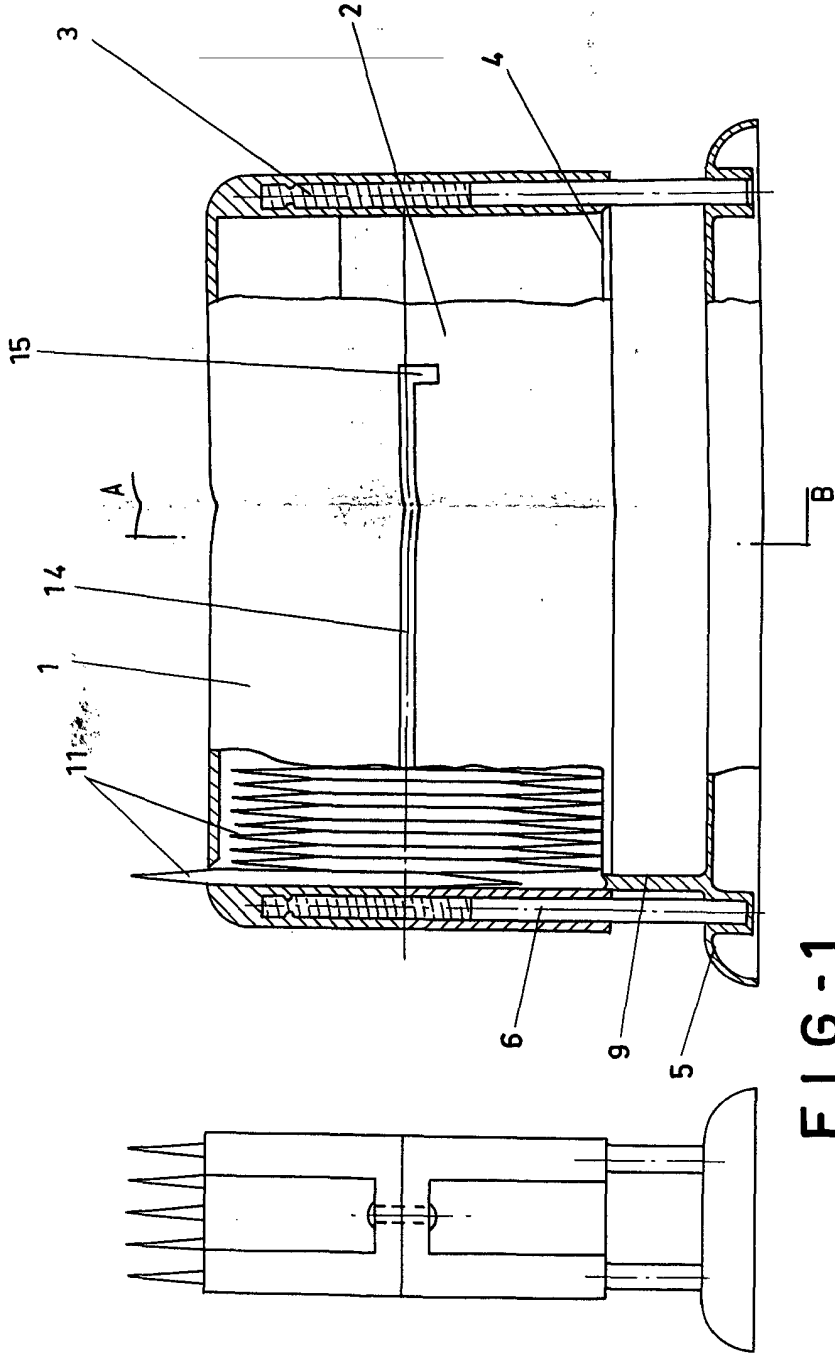
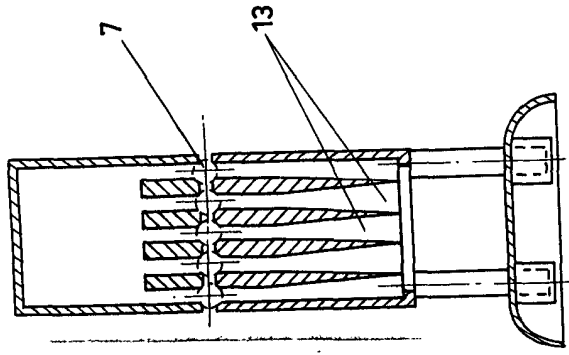
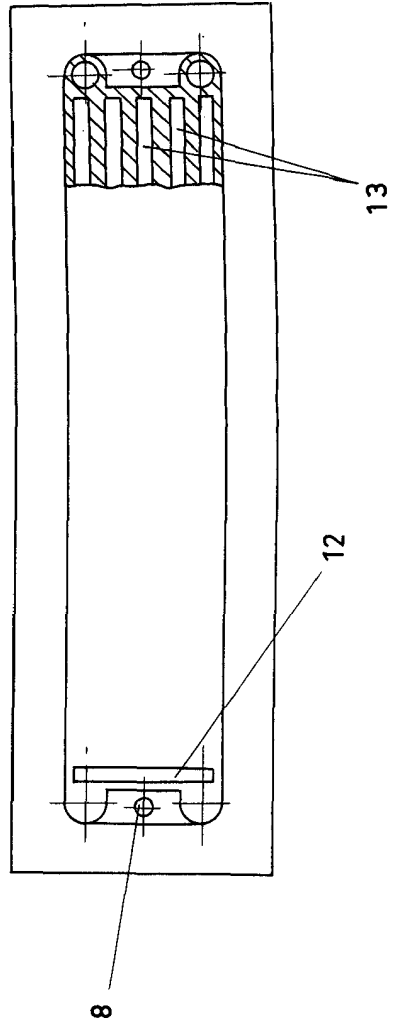


FIG-1



A-B

FIG-2



ESCALA VARIABLE
17 de setiembre de 1969
BERNARDO UNGRIA
P. P.

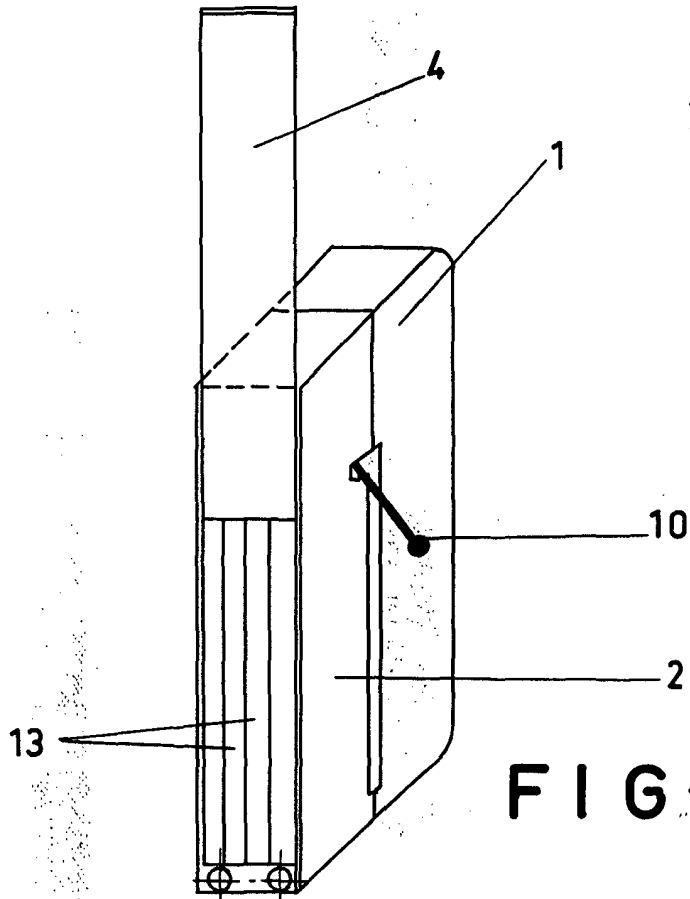


FIG-3

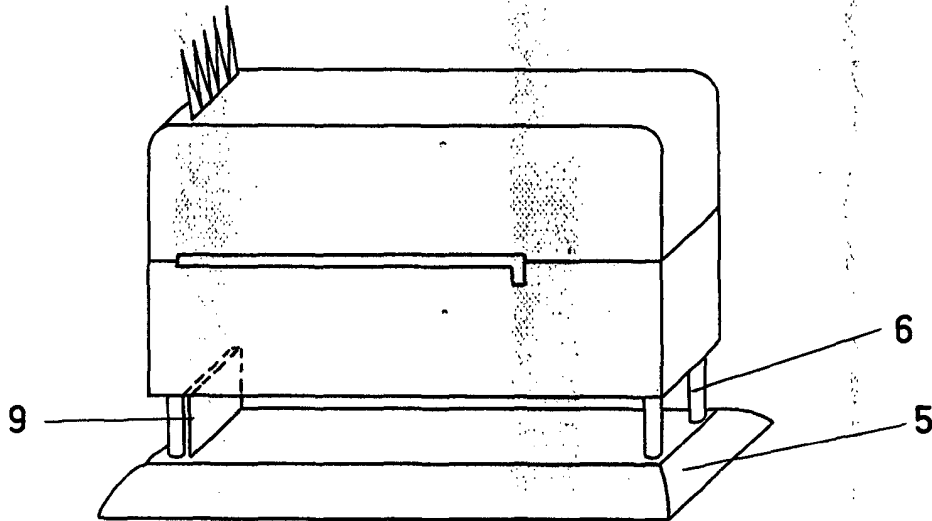


FIG-4

ESCALA VARIABLE
Madrid, 17 de setiembre de 1969
BERNARDO UNGRIA
P. P.

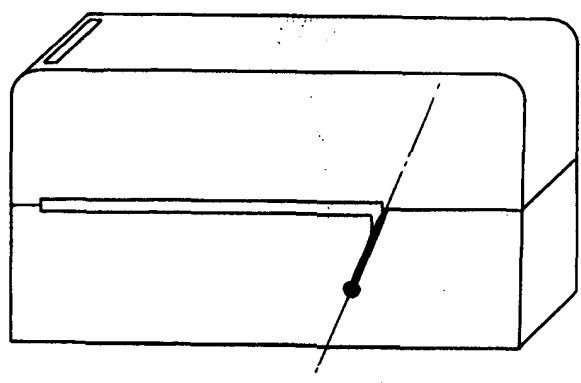


FIG-5

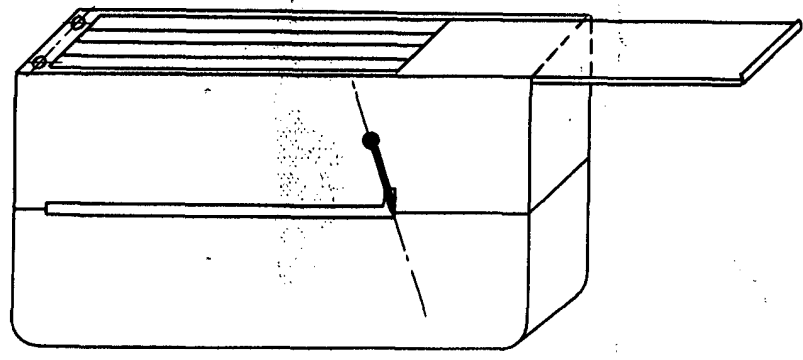


FIG-6

ESCALA VARIABLE
Madrid, 17 de setiembre de 1969
BERNARDO UNGRIA
P. P.

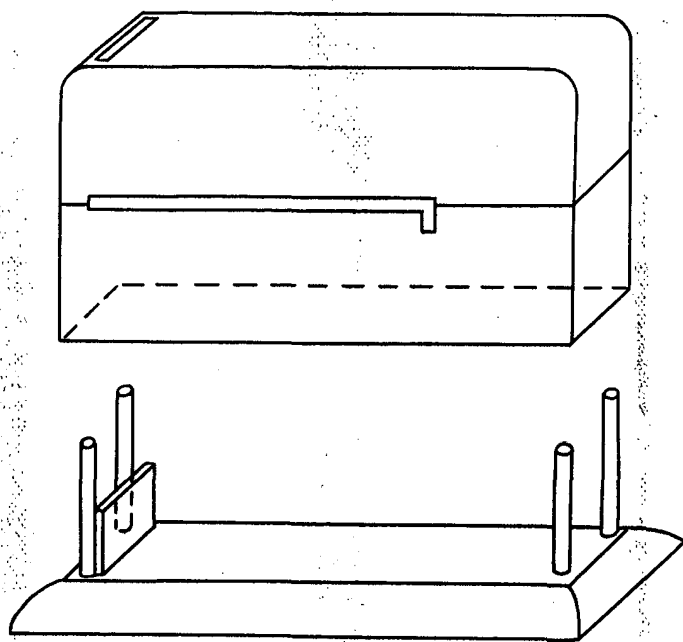


FIG-7

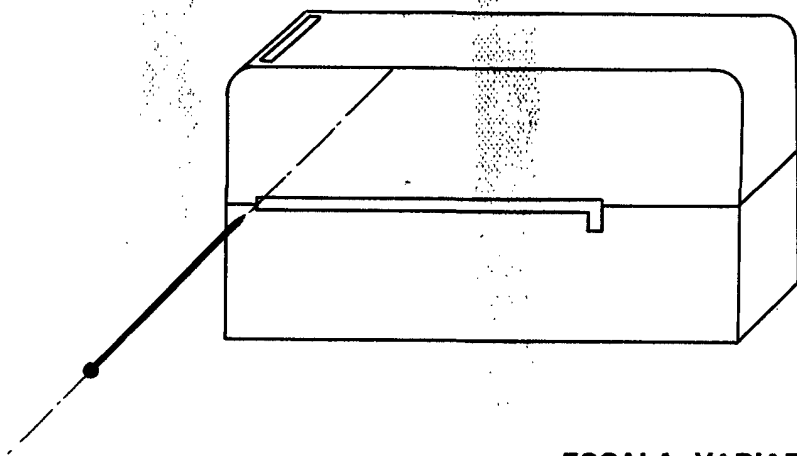


FIG-8

ESCALA VARIABLE

Madrid, 17 de setiembre de 1969

BERNARDO UNGRIA

p. p.