

151811



MEMORIA DESCRIPTIVA

---

---

PARA UNA SOLICITUD EN ESPAÑA DE MODELO DE UTILIDAD  
POR 20 AÑOS

A FAVOR DE

CARMEN RODRIGUEZ GARCIA

DE NACIONALIDAD ESPAÑOLA

RESIDENTE/S EN SANTA CRUZ DE TENERIFE, calle de  
ALVARES DE LUGO Nº 44,

POR : "BAÑERA O BEBEDERO ADAPTABLE A JAULAS DE ANIMALES"

INVENTOR/ES : El solicitante.

---



- El presente modelo de utilidad, como su enunciado indica, tiene por objeto amparar la novedad de una bañera o bebedero, indistintamente, adaptable a jaulas para animales, que presenta una gran utilidad, sencillez y manejabilidad, aventajando considerablemente a cuanto se conoce y existe en la actualidad.
- 5.
- Consiste esencialmente en la disposición, en una de las paredes de la jaula, de un receptáculo en forma de cajón, esto es de forma cuadrangular, paredes verticales, cerrado por su base inferior y abierto por la superior, a cuyo efecto se practican tres cortes unidos en forma de U en la malla de la pared elegida, que servirán para la introducción y deslizamiento del receptáculo.
- 10.
- Así mismo, para evitar la caída de suciedades de las posibles jaulas colocadas sobre ella, se prevee la adaptación de una lámina rectangular que se une con posibilidad de giro a los barrotes de la jaula colocados horizontalmente sobre el receptáculo, de tal forma que cuando éste se encuentre en la posición máxima alcanzable fuera de la jaula, la superficie se presenta inclinada y apoyada sobre el borde superior del receptáculo, estando supeditada dicha inclinación a la diferencia de nivel existente entre el receptáculo y el barrote en el que gire dicha superficie. De esta forma, si el receptáculo se va introduciendo en la jaula a través de los cortes practicados en la malla, la superficie, por su propio peso, se deslizará sobre el borde de dicho receptáculo ganando inclinación y evitando la caída de basuras y desperdicios
- 15.
- 20.
- 25.
- 30.



procedentes de las jaulas superiores, que resbalarán al suelo por dicha superficie sin afectar al contenido del receptáculo.

5. Para mejor comprensión, haremos referencia en lo que sigue al dibujo adjunto, dado a título de ejemplo ilustrativo, en el que

La figura 1, muestra una vista del receptáculo adaptado a la pared de la jaula.

10. La figura 2, una vista de la pared de la jaula mostrando los cortes practicados; y,

La figura 3, una vista en sección del conjunto.

15. En ellas podemos observar que en la pared -1- se practican los cortes -2- que sirven para el deslizamiento entre ellos del receptáculo -3-, cuyo máximo recorrido quedará limitado por la zona -4- de la pared -1- de la jaula.

20. En el barrote -5- de la pared -1- de la jaula se adapta, con posibilidad de giro, una lámina -6- cuya superficie inferior se desliza por el borde superior exterior -7- del receptáculo -3-, por lo que su inclinación dependerá de la altura del barrote -5- con relación a la bañera o bebedero y de la mayor o menor introducción de ésta en la jaula.

25. De esta manera se podrá fácilmente introducir o sacar el receptáculo en la jaula con vista a su limpieza o, simplemente, retirárselo al animal cuando a éllo haya lugar, sin tener que abrir la puerta de la jaula. La superficie servirá para que por ella se deslicen sin caer al receptáculo las basuras y objetos  
30. de las jaulas superiores, cuando el baño esté en su po-  
31.



sición máxima fuera de la jaula que le sea permitida por la porción interior de la pared de la citada jaula al topar con la interior de las paredes anterior y posterior del receptáculo.

5. Se hace constar que cuantas modificaciones puedan ser introducidas en el objeto descrito, que no afecten a su esencialidad característica, se considerarán incluidas en él, sean cualesquiera las circunstancias que concurren.

10.

#### NOTA

Descrito suficientemente el objeto de la presente solicitud, se declaran de novedad y utilidad las siguientes

#### REIVINDICACIONES

15. 1ª.- Bañera o bebedero adaptable a jaulas de animales, que se caracteriza porque a través de unos cortes practicados en U en la pared de la jaula se deslizan las paredes de un receptáculo que forma el baño o bebedero propiamente dicho, quedando la zona interior del corte practicado en la jaula, introducido en dicho receptáculo.
20. 2ª.- Bañera o bebedero adaptable a jaulas de animales, que se caracteriza porque en los barrotes de la jaula situados sobre el receptáculo se adapta con posibilidad de giro una superficie que por su cara inferior reposa sobre el borde superior del lado frontal exterior del receptáculo, a cuyo efecto presenta una mayor longitud que la separación máxima -
- 25.
- 28.



alcanzable entre dicho borde y el barrote al que se une dicha superficie.

3ª.- BAÑERA O BEBEDERO ADAPTABLE A JAULAS DE ANIMALES.

Tal y como se describe y reivindica en la presente memoria descriptiva que consta de cuatro hojas escritas a máquina por una sola de sus caras y dibujos que a la misma se acompañan.

Madrid, 16 de septiembre de 1.969.

JOSE M.<sup>a</sup> AYMAT GONZALEZ

P.F.



FIGURA 1

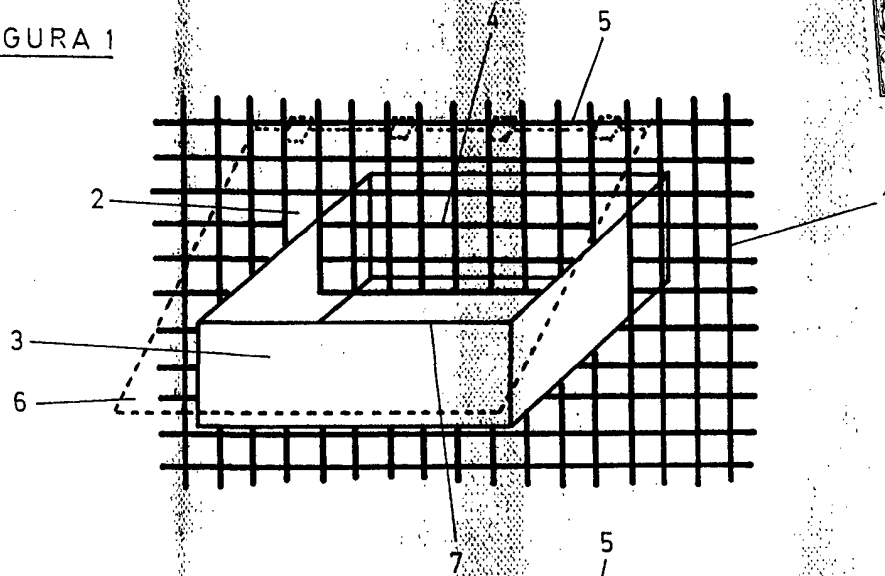


FIGURA 2

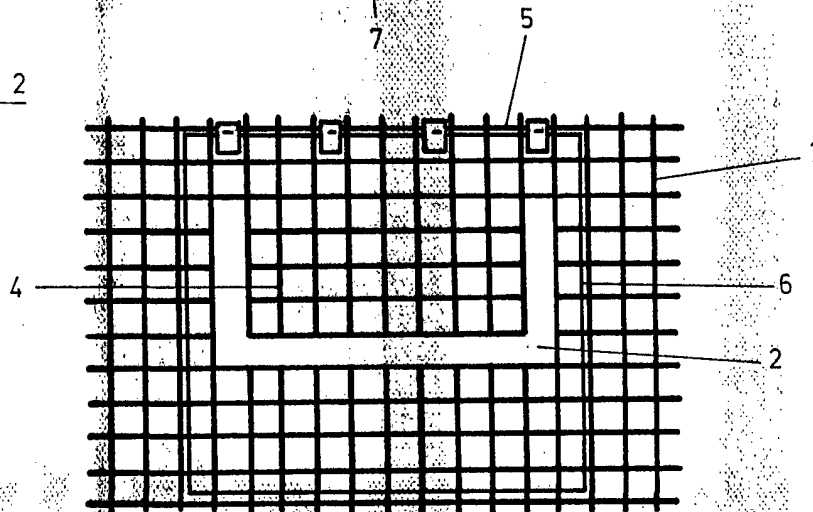
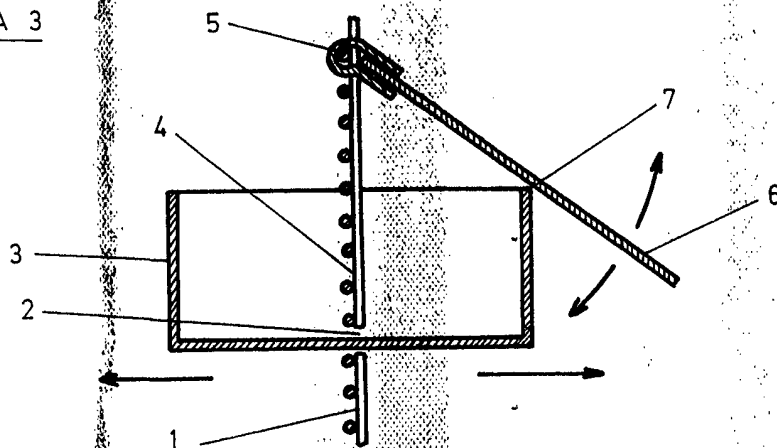


FIGURA 3



MADRID, 16 DE SEPTIEMBRE DE 1969

JOSE M. AYMAT GONZALEZ

P. P.

ESCALA VARIABLE