



MP/.

151801

memoria descriptiva

CLASE DE
REGISTRO

un Modelo de Utilidad, por veinte años en España,

NOMBRE Y
NACIONA-
LIDAD DEL
SOLICITANTE

D. Adolfo Aranoa del Amo, y
D. Juan Eguiguren Anson
(ambos de nacionalidad española)

RESIDENCIA
Y DOMICILIO

Zaragz (Guipúzcoa)

OBJETO

"ASIENTO PARA BAÑERAS".



1 El presente modelo de utilidad se refiere a un --
asiento para bañeras, que resuelve los problemas que se pre-
sentan al utilizar las mismas por personas de cierta edad o
para realizar la limpieza de niños o impedidos, en cuyos ca-
5 sos la comodidad y seguridad en la realización de tales ope-
raciones, requiere que las mismas se realicen estando senta-
das las indicadas personas.

La disposición que se reivindica consiste en un -
asiento que se prolonga hasta descansar directamente en el
10 fondo de la bañera, por lo que viene a constituir más bien
una silla; pero dadas las condiciones de seguridad y consi-
guiente estabilidad que debe presentar, para su empleo en -
los casos indicados, está dotada en su superficie de apoyo
en el mencionado fondo, de medios antideslizantes, como pue-
15 den ser ventosas, y para mayor economía disponer solo de --
tres, por ejemplo, una en el centro de la parte anterior y
dos en los extremos de la posterior.

Entre las aplicaciones del asiento a que nos refe-
rimos, es muy interesante la de que el usuario le utilice -
20 para lavarse los pies en la bañera, y si la base del repeti-
do asiento es cerrada y forma un conjunto hueco con el mis-
mo, la cantidad de agua necesaria en cada caso será menor.

También ese conjunto puede prolongarse en el res-
paldo de mucha utilidad sobre todo cuando la silla es utili-
25 zada para el aseo de niños.

En las adjuntas figuras se concreta una forma de
ejecución, de un asiento para bañeras, presentada a título
de ejemplo de realización, sin carácter alguno limitativo,
sino únicamente para ilustrar las características generales



1 que hemos expuesto.

La fig. 1 muestra la perspectiva, por su frente y un lateral, de un asiento establecido de acuerdo con lo que se reivindica, y montado en una bañera, que se representa -
5 parcialmente de trazos, para dejar ver el acoplamiento entre ambos elementos.

La fig. 2 corresponde a la sección del asiento, según el plano que se indica en A-B, sobre la figura anterior, y proyectado sobre uno de los laterales de la bañera, que se
10 muestra parcialmente de trazos.

Con referencia a dichas figuras y a los números - que sobre ellas designan las partes y detalles del asiento - representado, que interesan a los fines de esta memoria, la descripción del mismo es como sigue:

15 Está constituido por el asiento propiamente dicho 1, que se prolonga hacia arriba en el respaldo 3 y descansa sobre el fondo de la bañera 4 por intermedio de las ventosas 2, que pueden constituir los cuatro apoyos de la silla o reducirse para mayor sencillez y economía a dos delante y uno
20 detrás.

Expuestas las características del invento de un método general, y con referencia a un ejemplo de realización, se consigna que el asiento para bañeras puede fabricarse de las formas, tamaños, y materiales que se juzguen adecuados para
25 la aplicación concreta de que se trate, sin que tales variaciones, así como las que puedan introducirse en detalles de su presentación y organización, afecten a la esencialidad - reivindicada, por lo que los asientos para bañeras que se -



1 fabriquen, dentro de tales características, con cualquiera -
de esas modificaciones, no serán sino variantes igualmente -
comprendidas y protegidas por este registro.

- - - - -

5

N O T A

El presente modelo de utilidad, comprende las si-
guientes reivindicaciones:

10

1.- Asiento para bañeras, caracterizado porque es-
tá constituido por el asiento propiamente dicho, que en la -
parte superior se prolonga en el respaldo, y en la inferior
hasta presentar sus apoyos sobre el fondo de la bañera, los
cuales están dotados de disposición antideslizante.

15

2.- Asiento para bañeras, según la reivindicación
anterior, caracterizado porque sus apoyos antideslizantes en
el fondo de la bañera están constituidos por ventosas, dis-
puestas en los extremos de la parte anterior de la base del
conjunto y en el centro de la posterior.

20

3.- "Asiento para bañeras".

Según se describe y reivindica en la presente memo-
ria descriptiva y se ilustra con los dibujos que a la misma
se acompañan.

25

Consta esta memoria de tres hojas foliadas y escri-
tas a máquina por una sola de sus caras.

Madrid, 16 SET 1969

CARLOS ROSS
P.R.

30

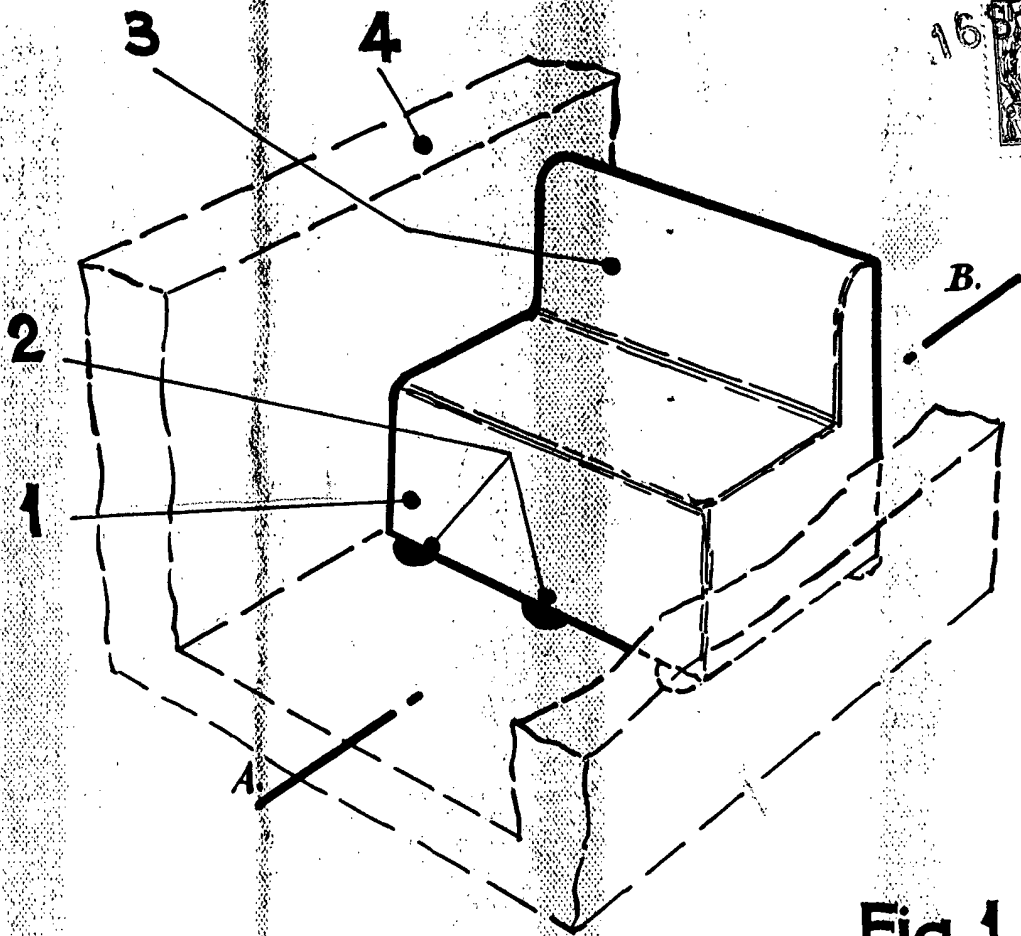
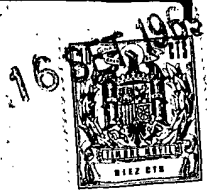


Fig. 1.

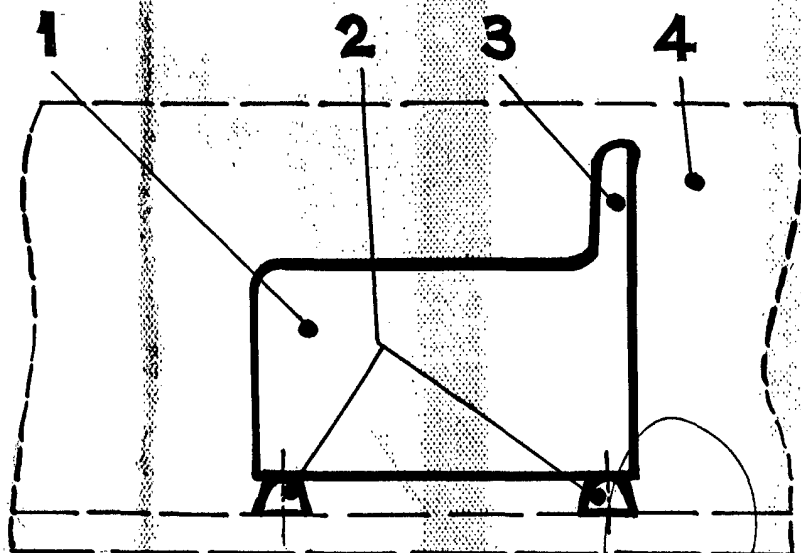


Fig. 2.

ESCALA VARIABLE
CARLOS ROED