



151796

MEMORIA DESCRIPTIVA

que se acompaña a la solicitud de

UN MODELO DE UTILIDAD

a favor de Don Rosendo SEGANE Diaz, de nacionalidad española, residente en LANCORUÑA, Médico Rodríguez, 18-20 ,

por

"APARATO EXTRACTOR DE TAPONES DE CORCHO O SIMILARES"

=====

La presente Memoria se refiere, como su enunciado indica, a un nuevo aparato extractor de tapones de corcho o similares que sirven de cierre a botellas, garrafas, etc, que aporta notables y sensibles mejoras de orden funcional y práctico sobre las distintas realizaciones de aparatos descorchadores conocidos hasta el momento; dada su sencillez y fácil manejo y efectividad, puesto que hace imposible que por una defectuosa aplicación pueda romper el tapón como frecuentemente sucede con la aplicación de otros aparatos de tipo convencional.

El aludido aparato está constituido esencialmente por un cilindro, cerrado por uno de sus extremos, en cu-



yo interior se desliza un émbolo provisto de un recorte helicoidal de recuperación; próximo al extremo cerrado del cilindro existe un acoplamiento radial o axial para una aguja hueca taladrada axialmente, y comunicada con el interior de dicho cilindro a través del citado acoplamiento axial de forma que clavándola a través del tapón hasta que el orificio transversal de la aguja sobresalga y empujando al émbolo se produce una sobrepresión en el interior de la botella, de forma que provoca el desplazamiento del tapón hacia el exterior.

La aguja puede ser del tipo convencional empleado para inyecciones hipodérmicas, o bien cerrada por su extremo afilado presentando un taladro inferior transversal por el que se produce la salida del aire inyectado, cuya disposición impide la obturación accidental de la aguja.

La embocadura del cilindro por la que sale el vástago del émbolo se cierra con una tapa adecuada dotada de unas aletas coaxiales para facilitar su manejabilidad apoyando sobre las mismas los dedos correspondientes.

Para la mejor comprensión de cuanto antecede, se acompaña una hoja de dibujos en los que se representa esquemáticamente el modelo que a continuación y con referencia a los mismos, se describe detalladamente.

En dichos dibujos:

La figura 1ª, representa en sección longitudinal el aparato según el invento.

La figura 2ª, es un detalle del extremo inferior de la aguja, dotada del taladro transversal de salida del aire.

La figura 3ª, muestra un ejemplo de aplicación.



del mencionado aparato.

45 Según tales figuras, el Modelo de Utilidad que se preconiza está constituido por un cilindro (1) de dimensiones adecuadas, cerrado por uno de sus extremos, en cuyo interior se desliza un émbolo (2) dotado de un anillo de cierre (3), cuyo vástago de accionamiento (4) sale al exterior a través de una tapa roscada (5) en el extremo  
50 abierto del cilindro (1), cuya tapa posee unas aletas (6) previstas para apoyar los dedos; el extremo del vástago (4) tiene acoplado un pulsador (7).

En el interior del cilindro (1) y apoyando en su fondo y sobre la cara externa del émbolo (2) se previene un resorte helicoidal (8) que facilita la recuperación del émbolo.  
55

Próximo al extremo cerrado del cilindro (1) se previene una derivación axial (9) comunicada con el interior, y destinada a contener una aguja (10), cuyo soporte (11) se acopla en dicha derivación (9); la aludida aguja (10) está perforada axialmente al objeto de facilitar el paso de aire producido por el deslizamiento del émbolo (2).  
60

La aguja (10) puede ser del tipo convencional empleado para inyecciones hipodérmicas, o bien cerrada por su extremo afilado, conforme se muestra en la figura (2), presentando un taladro transversal radial (12) de salida del aire, lo cual evita que se obstruya accidentalmente la aguja.  
65

En estas condiciones, para descorchar una botella (13), figura (3), la aguja (10) una vez acoplada en la derivación (9) se clava a través del tapón (14) hasta que el orificio transversal sobresalga y se impulsa en movimiento de avance al émbolo (2), con lo que se produce  
70



75 una inyección de aire en el interior de la botella (13)  
provocando una sobrepresión que hace que el tapón (14)  
salga automáticamente.

80 Descrita suficientemente la naturaleza y objeto  
del modelo y la manera como el mismo puede ser llevado a  
la práctica, se hace constar que en su realización podrán  
ser variables los materiales, formas y dimensiones, y en  
general cualquier otro detalle accesorio o secundario,  
siempre que ello no altere, cambie o modifique la esencia-  
lidad propuesta.

85 Los términos en que queda redactada esta memoria,  
son ciertos y fiel reflejo del objeto descrito, debiendose  
tomar siempre en su aspecto más amplio y nunca en forma li-  
mitativa.

**N O T A :**  
=====

90 **EL MODELO DE UTILIDAD** que se solicita, deberá  
recaer, precisamente, sobre las particularidades caracte-  
rísticas de las siguientes reivindicaciones:

1ª.-Aparato extractor de tapones de corcho o si-  
milares que se c a r a c t e r i z a por estar constitui-  
do por un cilindro, cerrado por uno de sus extremos, en cu-

16 SEP 1969

95 yo interior se desliza un émbolo dotado de un resorte helicoidal de recuperación; cerca del extremo cerrado del cilindro se previene una derivación en la que se acopla el soporte de una aguja inyectora, de forma que una vez clavada a través del tapón de una botella e impulsando a fondo el émbolo se produzca una inyección de aire en el interior de la botella, cuya sobrepresión actúa sobre el tapón provocando su salida.

105 2ª.- Aparato extractor de tapones de corcho o similares, según la reivindicación anterior, caracterizado porque el extremo abierto del cilindro se cierra con una tapa a través de la cual sale al exterior el vástago de accionamiento del émbolo, cuya tapa está dotada de unas aletas coaxiales que facilitan la manipulación del conjunto.

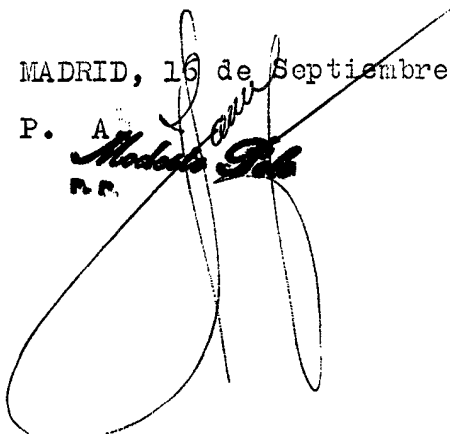
110 3ª.- Aparato extractor de tapones de corcho o similares, según la primera reivindicación, que se caracteriza porque la aguja inyectora es susceptible de prevenirse con su extremo punzante cerrado disponiendo cerca del mismo un taladro transversal para la salida de aire.

4ª.- "APARATO EXTRACTOR DE TAPONES DE CORCHO O SIMILARES ".-

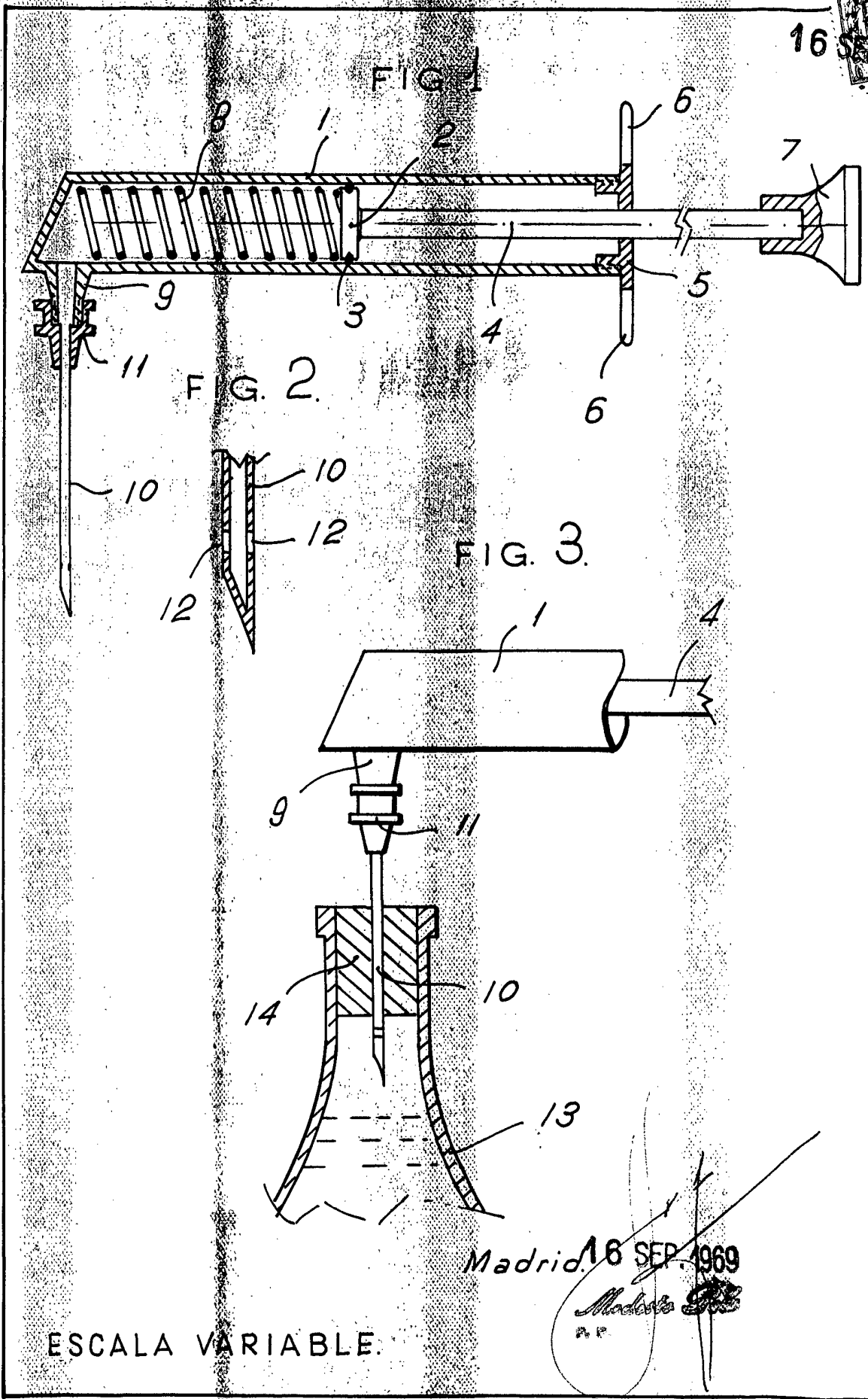
Todo según queda expuesto en la presente Memoria, que consta de cinco hojas filiadas y mecanografiadas por una sola cara, y una hoja de dibujos que con la misma se acompaña.

MADRID, 16 de Septiembre de 1.969.

P. A.  
M. J.  
P. P.



16 SEP 1969



ESCALA VARIABLE.

Madrid 16 SEP 1969

*Modesto Seoane Diaz*  
A.P.