

151774



MEMORIA DESCRIPTIVA

correspondiente a un

MODELO DE UTILIDAD

por VEINTE años

para todo el territorio español

A favor de:

MUEBLES OLIVERA, S.A.

Entidad española

Residente en:

ZARAGOZA, Avda. de Navarra, 17.

Por:

"MUEBLE MULTIPLE".

==== ::oOo: ====



El mueble que, como objeto de esta solicitud de Modelo de Utilidad, seguidamente se describe, tiene un carácter múltiple, por su especial concepción, si bien está constituido en un solo conjunto.

5. Las peculiaridades del mueble se verán a continuación pero, anticipando un comentario, puede decirse que el hecho de reunir en una sola unidad todas las partes funcionales de dicho mueble constituye una importantísima ventaja del mismo, económica, funcional, é incluso decorativa.
10. En este mueble aparecen cinco partes claramente distinguibles, una de las cuales es un conjunto de estantería, a modo de biblioteca o con otras aplicaciones similares; la parte contigua tiene puertas y está configurada como ropero; bajo estas dos partes existe un tercer cuerpo, con una puerta, configurado para encerrar, de manera especial, una cama plegable; junto a este cuerpo existe una pareja de partes, situadas una encima de otra, la superior de las cuales constituye un alojamiento a modo de repisa para sustituir a una mesilla de noche u otro elemento auxiliar análogo de mobiliario, siendo la parte que queda por debajo de ella un alojamiento que, por ejemplo, puede contener un puff, siendo la tapa de este recinto abatible desde arriba, de tal manera que, al ser alzada, puede quedar constituida en mesa.
15. Todas estas características del mueble en cuestión son sustanciales en el mismo, pero la disposición peculiar de la cama plegable de la que ya se ha hablado constituye también objeto de esta solicitud de Modelo de Utilidad.
20. Con objeto de hacer más claramente comprensible cuanto antecede, poniendo al propio tiempo de relieve otras características y ventajas de este mueble, se describe seguidamente un ejemplo
- 25.
- 30.



de realización práctica, no limitativo, del mismo, ilustrado en los dibujos adjuntos, en los cuales:

5. La figura 1 muestra el mueble, en perspectiva, con las puertas de su parte de ropero abiertas, para apreciar la constitución interior de dicha parte, estando también alzado el tablero, que constituye mesa, pudiéndose ver en el interior del recinto que, abatido, cierra, un puff que dicho alojamiento normalmente contiene. En línea auxiliar se muestra una figura de niño sentada en dicho puff, una vez que el mismo ha sido colocado en el suelo, estando dicha figura utilizando el tablero como mesa.

10. La figura 2 muestra, también en perspectiva, el mismo mueble pero apareciendo cerradas las puertas que en la figura 1 aparecen abiertas y, por el contrario, abierta la puerta que cubre el recinto para la cama plegable, pudiéndose ver dicha cama, plegada.

15. La figura 3 es análoga a la figura 2, mostrando la cama desplegada en posición de utilización.

20. La figura 4 muestra un ejemplo de realización de corredera, y sujeción del tablero utilizado como mesa, para su deslizamiento y sostenimiento en la posición alzada.

Y, finalmente, la figura 5 muestra uno de los mecanismos de soporte y deslizamiento de la cama plegable en el interior de su correspondiente recinto.

25. Las figuras comentadas son tan expresivas que no parece necesario mucho comentario aclaratorio sobre las mismas.

30. Así pues, el mueble consta de una parte 1 dispuesta verticalmente, con entrepaños horizontales, constituida a modo de librería o similar y, junto a esta parte un recinto 2, de la misma altura, pero considerablemente más ancho y cerrado frontalmente por las puertas 3. Este recinto queda organizado para



ser utilizado como ropero, pudiéndose ver en su interior un estante o entrepaño a altura conveniente.

5. El bloque constituido por los cuerpos 1 y 2 descansa sobre otro bloque análogo, que puede tener un fondo algo mayor, para formar un reborde frontal o escalón de carácter ornamental. Este bloque inferior está constituido por un recinto 4, destinado a alojar la cama plegable 9 y que se cierra por una puerta 5, giratoria sobre el borde o costado externo de este conjunto inferior.

10. Junto al recinto 4 se extiende el bloque vertical constituido por el alojamiento 6, a modo de anaquel, bajo el cual queda el amplio recinto 7, que se cierra mediante la puerta 8, giratoria en su borde superior para que, abierta, constituya mesita auxiliar (figura 1). Este recinto 7 sirva para guardar un puff 11 que, retirado de tal recinto y colocado en posición adecuada, sirve para sentarse a la mesa constituida por el tablero 8 en posición alzada.

15. La puerta 5 lleva interiormente incorporada la pieza 10 (figuras 2 y 3) que constituye la parte de cabecera de la cama 9, una vez que ésta ha sido extendida (figura 3).

20. El tablero 8 presenta un dispositivo (figura 4) destinado a facilitar su enclavamiento en posición alzada. Consiste en un canal 12 en forma de L, cuya rama más larga 13 termina por un extremo en la corta rama 14, cerrada en su extremo libre, mientras que por el otro extremo se prolonga de tal manera que solamente sobresale su parte de fondo, sobre la que puede verse la pieza 15 portadora del pivote de deslizamiento.

25. En la figura 5 puede verse el dispositivo mediante el cual la cama plegable 9 se monta deslizante y giratoriamente asociada a su recinto 4.

30. Este dispositivo consta de una pareja de piezas idénticas, una



- de ellas representada en dicha figura 5, y que consta de una parte prismática rectangular 16 que puede deslizar entre las abrazaderas 17, estas últimas sujetas firmemente al mueble. En el extremo libre de 16 existe la articulación giratoria 18 para la pieza tubular 19 que está firmemente sujeta (por ejemplo soldada) al bastidor de la cama.
- 5.
- Los movimientos a que este montaje da lugar pueden apreciarse comparando las figuras 2 y 3. Primer movimiento, abatimiento de la cama (aún plegada) 9 girando alrededor de los ejes 18;
10. segundo movimiento, posible deslizamiento de la parte 16 para separar ligeramente la cama del resto del mueble.
- La cama 9 queda así apoyada, por un costado, sobre el mueble y, por el otro costado, sobre las patas plegables que, en el movimiento de despliegue, se extienden (véase la figura 3).
15. El gancho 20, sujeto a la puerta 5 cerca de su borde inferior y por su cara interna, sirve para la unión entre el bastidor de la cama 9 y dicha puerta 5 con objeto de que la parte 10 de la misma sirva de cabecera para la cama.
- Se hace constar expresamente que, con relación al ejemplo descrito é ilustrado, podrán introducirse en la práctica cuantas modificaciones de detalle no alteren lo esencial de este mueble que, como tal se recoge en las reivindicaciones que siguen:
- 20.

#### N O T A

- En resumen: El MODELO DE UTILIDAD, recaerá sobre las particularidades características de las siguientes:
- 25.

#### R E I V I N D I C A C I O N E S

- 1.- Mueble múltiple, caracterizado por constar, en un bloque único, de dos cuerpos claramente distinguibles, uno superior y otro inferior, de costados alineados, estando constituido el cuerpo superior por dos partes, una junto a otra, la menor de
- 30.



las cuales está dividida por entrepaños horizontales y es abierta frontalmente, mientras que la mayor se cierra por dos puertas de giro vertical para constituir un ropero, estando el cuerpo inferior dividido también en dos partes contiguas, la mayor de las cuales sirve de alojamiento a una cama plegable y está cerrada por una puerta que gira verticalmente sobre un costado de dicho cuerpo, y la menor de las cuales está subdividida en sentido vertical por un entrepaño que forma un recinto superior pequeño y un alojamiento inferior de mayor altura, cerrado este último por una puerta que gira horizontalmente sobre su borde superior y que, en disposición de abierta queda horizontal siendo utilizable como un tablero de mesa, alojando este último recinto un elemento de asiento que, extraído y colocado junto al tablero constituido en mesa sirve para la utilización de esta última.

2.- Mueble múltiple, según la reivindicación 1, caracterizado además porque la puerta que cierra el recinto ocupado por la cama plegable presenta, en su cara interna, una pieza destinada a constituir la cabecera de dicha cama, cama que, una vez desplegada, se sujeta a la repetida puerta mediante un gancho que esta última presenta en la proximidad de su borde interior, estando la cama asociada al conjunto del mueble mediante unos dispositivos constituidos por una parte deslizante en el mueble pero firmemente sujeta, en el extremo de la cual se monta giratoriamente un brazo fijado al bastidor de la cama, de tal manera que el abatimiento de la misma para salir fuera de su alojamiento o introducirse en él se realiza a través de dichas articulaciones giratorias que, asociadas de la manera que ya se ha dicho al bastidor de la cama, corresponden a un costado de dicho bastidor.

3.- Mueble múltiple, según las reivindicaciones 1 y 2, caracte-



5. rizado también por el hecho de que el tablero que, abatido, cierra el recinto ocupado por el asiento y que, extendido horizontalmente hacia arriba, constituye mesa auxiliar, presenta incorporado un dispositivo de guía en forma de L con perfil de canal, en el que desliza un pivote de una pieza asociada al otro elemento de tal manera que la introducción de dicho pivote en la rama más corta o terminal de dicha L determina la fijación del tablero en posición horizontal para su utilización como mesa.

4.- "MUEBLE MULTIPLE".

10. Todo tal y como queda descrito y reivindicado en la presente memoria que consta de siete hojas mecanografiadas por una sola de sus caras y se ilustra con los dibujos que a la misma se acompañan.

Madrid, a 15 de Septiembre de 1.969

A. DIAZ UNGRIA

RA

José Benigno Pérez Bondí



FIG. 2

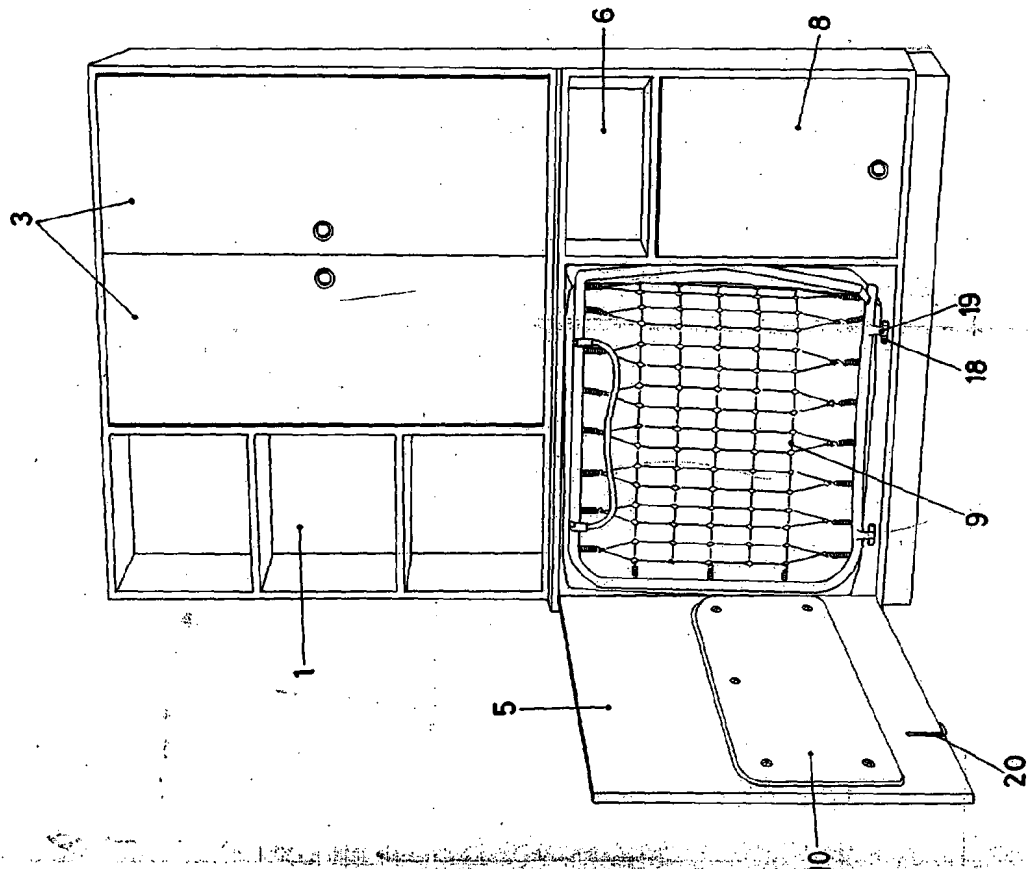
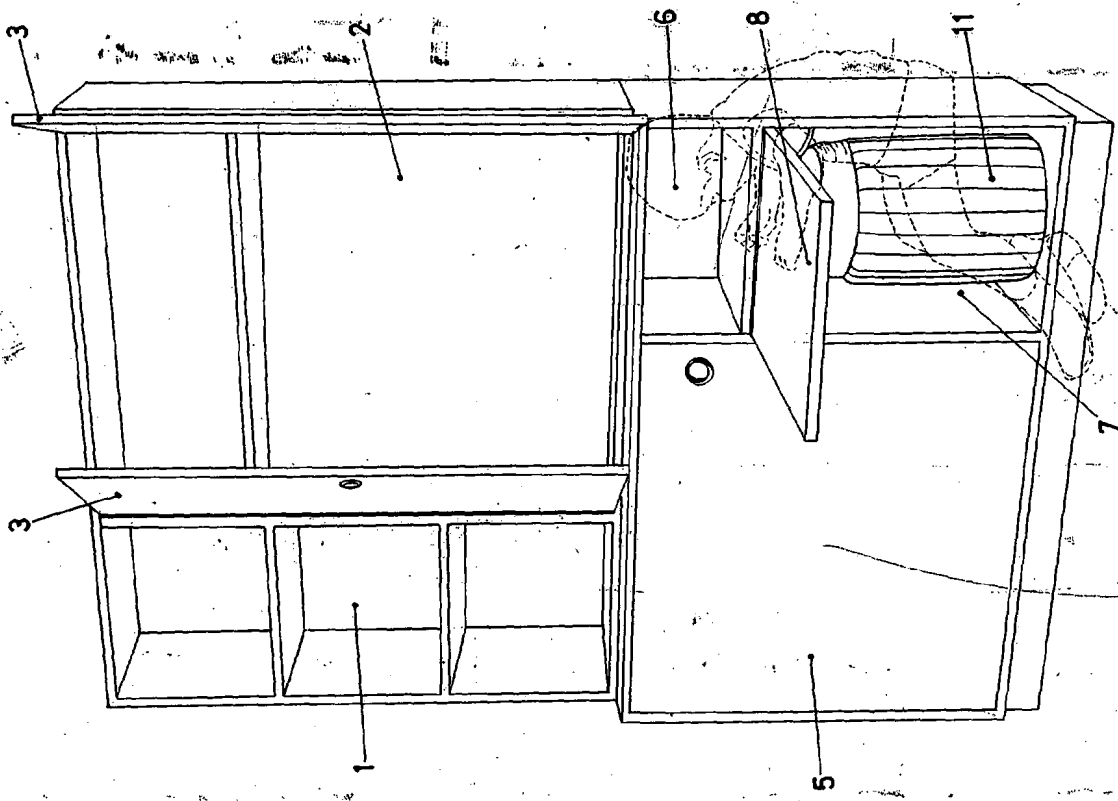


FIG. 1



MADRID, 15 Septiembre 1955

P. A. DE INGENIEROS  
D. J. BARRAL  
*[Signature]*

Pat. Esp. No. 1076/55

ESCALA VARIABLE

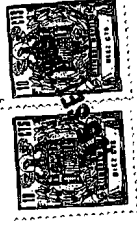


FIG. 3

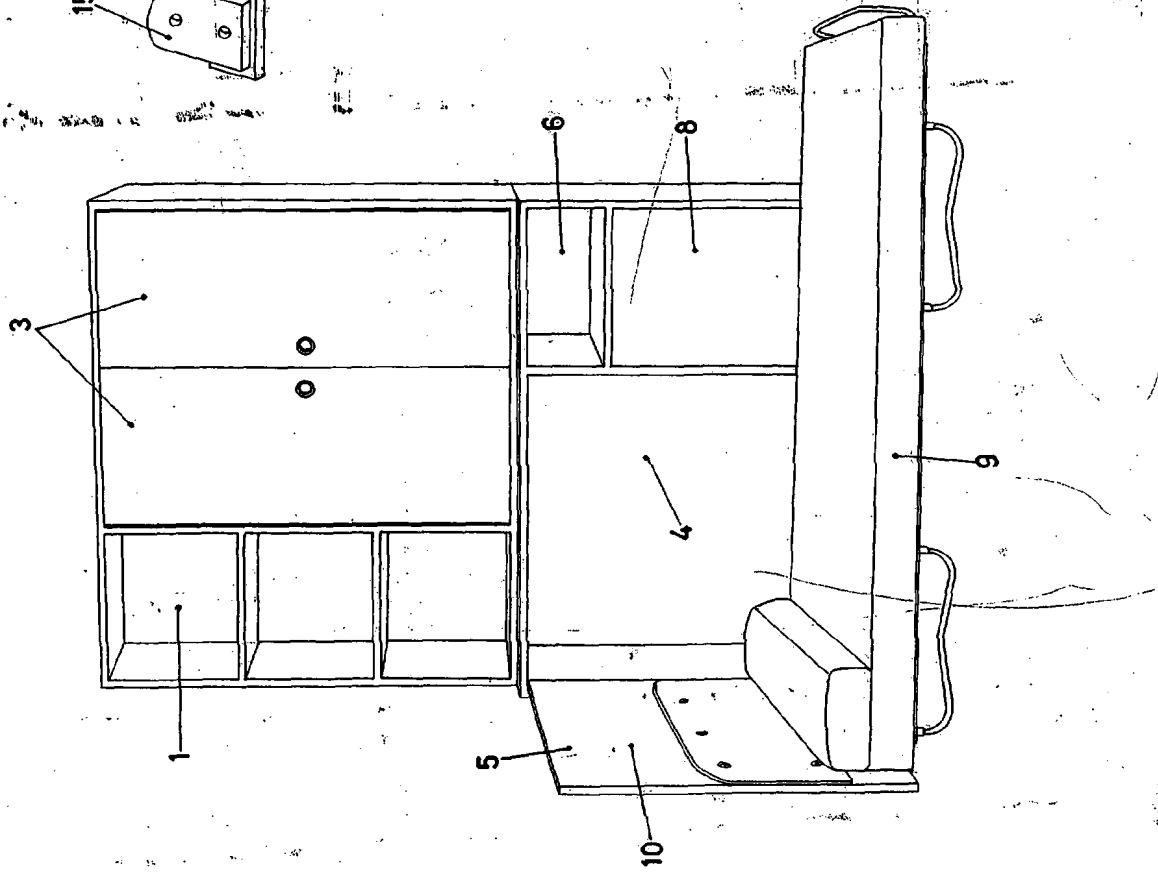


FIG. 4

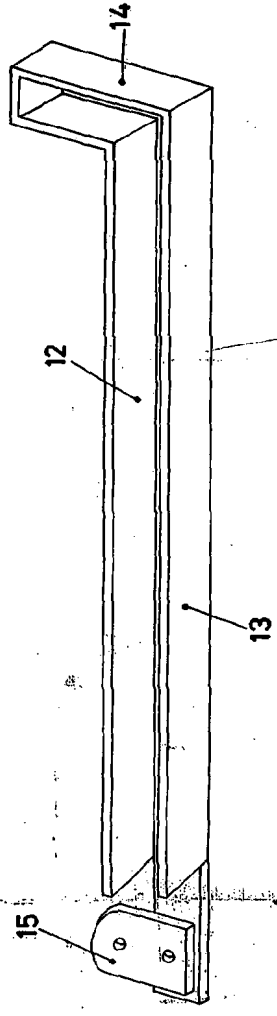


FIG. 5



MADRID, 15 Septiembre 1.969.

PLATA EN UNIFORME

*[Handwritten signature]*  
Escritor de Patentes y Negocios

ESCALA VARIABLE