



151748

M O D E L O  
D E  
U T I L I D A D

a favor de Don Miguel MASIP BESCOMPTE y Don Antonio SERRA RODRIGUEZ, ambos de nacionalidad española, residentes en Barcelona, calle Taulat, 171, por "DISPOSITIVO DE CONTACTO ELÉCTRICO POR INERCIA".

- . -

MEMORIA DESCRIPTIVA

La presente invención se refiere a un dispositivo de contacto eléctrico por inercia, esencialmente concebido para artículos de juguetería, pero que puede servir asimismo para dispositivos publicitarios luminosos.

5. Tanto en los juguetes como en la publicidad, la presencia de dispositivos luminosos realza extraordinariamente el interés y atractivo del objeto, mucho más cuando este dispositivo está condicionado a un factor de movimiento determinado.

10. De acuerdo con esta idea se ha realizado el

26 AG



- dispositivo de contacto eléctrico objeto de la invención, caracterizado esencialmente por el hecho de que consta de un receptáculo translúcido en cuyo interior se alzan unos tetones que determinan un encaje para una pila
5. eléctrica que se apoya a presión por sus extremos contra sendas laminillas conductoras retenidas a la vez entre los pivotes y por la cara externa de los mismos. Una de las laminillas se prolonga en un brazo rematado en un pequeño contacto que le proporciona inercia al girar el receptáculo y que se mueve frente a otra laminilla, con la cual puede llegar a establecer contacto y que constituye el borne de conexión a uno de los polos de una lamparilla situada en el receptáculo, y retenida entre pivotes salientes. El polo opuesto de la lamparilla se apoya directamente sobre la otra laminilla a la que está conectada la pila.
- 10.
- 15.

Para la mejor comprensión de cuanto queda descrito en la presente memoria, se acompaña un dibujo en el que, tan sólo a título de ejemplo, se representa un caso práctico de realización del objeto de la invención.

20.

En dicho dibujo, la figura 1 es una vista en planta del dispositivo hallándose el circuito abierto, y la figura 2 es una vista similar si bien el circuito está cerrado.

25. El dispositivo de contacto descrito, consta en el aludido dibujo de una caja o receptáculo -1- total o parcialmente translúcida, de cuyo fondo sobresalen una pluralidad de tetones -2-, entre los cuales queda alojada

26 AGO



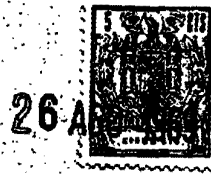
da una pila eléctrica -3- y una lamparilla -4-. Los extremos de la pila -3- se apoyan a presión sobre sendas laminillas conductoras -5- y -6-, retenidas entre los tetones -2- y las paredes de la caja -1-. La laminilla -5- se prolonga formando un escalonado -7- que constituye el asiento para el culote de la lamparilla. La laminilla -6- se prolonga en un brazo -8- dotado en su extremo de un contacto -9- que constituye contrapeso que proporciona al brazo inercia al girar el receptáculo -1-, obligándolo a desplazarse hacia la periferia de\_l receptáculo. Frente al contacto móvil -9- está situado el extremo de una laminilla -10- conectada a su vez al casquillo de la lamparita -4-.

5. Cuando el receptáculo -1- gira, la inercia que cobra el brazo -8- lo desplaza hacia la laminilla -10- que constituye el contacto fijo y se establece el cierre del circuito eléctrico que alimenta a la lamparita -4- que se enciende. Al disminuir la velocidad de giro de la caja, el contacto móvil se deslaza y la lamparita queda desconectada.

10. El dispositivo puede aplicarse a juguetes giratorios, por ejemplo yo-yos, ruedas de vehículos, ruedas o cilindros de arrastre, trompos, etc., a los que comunica una vistosidad muy atractiva.

15. También puede aplicarse el dispositivo a cualquier aparato publicitario, de forma que resulta mucho más llamativo.

20. La caja que contiene al dispositivo de conexión



tendra multitud de formas y características, de acuerdo siempre con la aplicación de la misma. En cualquier caso, todo o parte de la misma será translúcida, para poder apreciar el encendido de la lamparita, que podrá ser múltiple.

5.

Serán independientes del objeto de la invención, los materiales empleados en la construcción de las distintas piezas que componen el dispositivo, formas y dimensiones de las mismas, aplicación que se dé al dispositivo y cuantos detalles accesorios puedan presentarse, siempre y cuando no afecten a su esencialidad.

10.

- . -

N O T A

Se reivindica como objeto del presente modelo de utilidad :

15.

1. Dispositivo de contacto eléctrico por inercia, caracterizado esencialmente por el hecho de que consta de una caja, parte de la cual, por lo menos, es translúcida, y en cuyo interior se alzan tetones salientes entre los que encaja una pila eléctrica, cuyos contactos se apoyan a presión sobre sendas laminillas conductoras, retenidas a su vez entre los tetones y la pared de la caja, una de cuyas laminillas se prolonga en un contacto en el que descansa uno de los polos de una lamparita fijada entre tetones salientes mientras que la otra

20.

26 AGO



5. laminilla se prolonga en un brazo dotado de un contacto en su extremo libre que constituye un contrapeso que proporciona inercia al brazo en cuestión al girar la caja de forma que el contacto móvil llega a apoyarse sobre un contacto fijo conectado a su vez al otro polo de la lamparita.

2. Dispositivo de contacto eléctrico por inercia.

10. La presente memoria consta de cinco hojas foliadas escritas por una sola cara.

Barcelona, 26 de agosto de 1.969.

Miguel MASIP BESCOMPTE y Antonio SERRA RODRÍGUEZ.

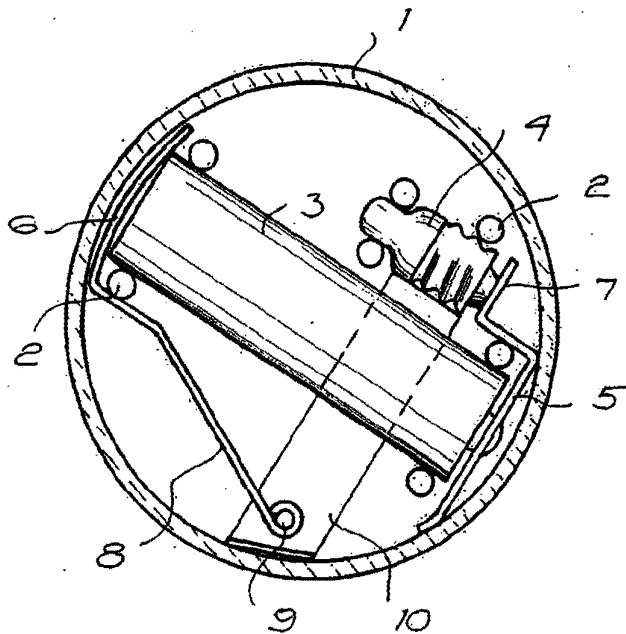
p.a.

L. FONTE

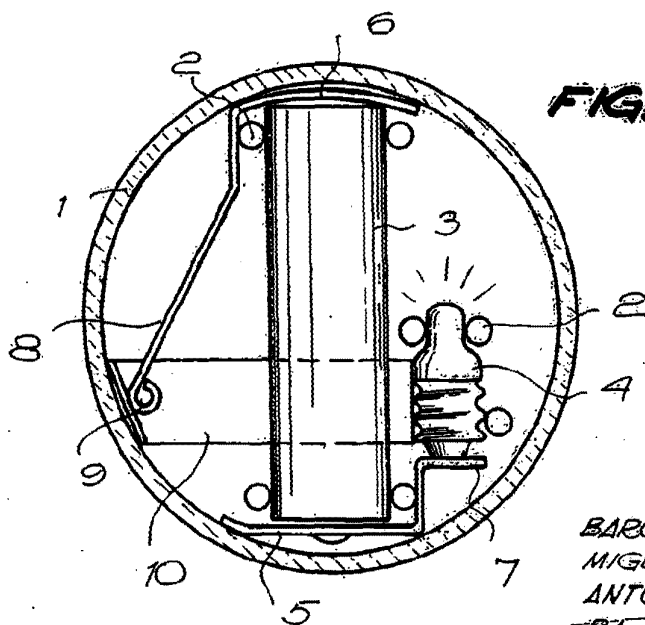
**J. MIGUEL MASIP BESCOMPTE**  
**J. ANTONIO SERRA RODRIGUEZ**

HOJA ÚNICA

26



**FIG. 1**



**FIG. 2**

BARCELONA, 26 AGO. 1969  
MIGUEL MASIP BESCOMPTE  
ANTONIO SERRA RODRIGUEZ

P.A. I. FONTE