



151747

PATENTE DE INTRODUCCION

por 10 años

para "Un dispositivo de cierre automático para evitar los retrocesos de gases en los gasógenos" - - - - -

a favor de D. Rafael ELIZALDE BIADA, de nacionalidad y residencia españolas.

- - - - -

MEMORIA DESCRIPTIVA

5 En los gasógenos aplicables a los motores ocurren con cierta frecuencia que al pararse dichos motores se produce una especie de retroceso de los gases por la tobera, que da lugar a que al salir los referidos gases al exterior se produce una llama de considerable extensión, hecho que puede dar lugar a incendios peligrosos.

10 Para evitar estas eventualidades, el recurrente ha aplicado un dispositivo colocado a la entrada de la tobera, que consiste en una válvula que se cierra de dentro hacia fuera de la tobera y se abre contrariamente para que la entrada de aire en marcha normal del gasógeno no encuentre obstáculo alguno.

15 Para mayor claridad, en el dibujo adjunto se representa un caso de realización práctica del dispositivo de que se trata, el cual dibujo se presenta solamente a título de ejemplo de ejecución.

En dicho dibujo, 1 representa en sección longitu-



151747

20 dinal la tobera que tiene la entrada de aire por 2; en es-
ta entrada está montado un soporte tubular 3 que tiene en 4
una abertura para la entrada de aire, en la cual abertura
se halla aplicada la válvula 5 con eje de oscilación en 6,
de modo que, al producirse una corriente de gases inflama-
bles desde dentro del gasógeno hacia fuera a través de la
25 tobera 1, la válvula 5 cierra la boca de salida 4 e impide
así que dichos gases salgan al exterior, evitándose por lo
tanto el incendio que pueda producirse con los mismos.

30 Ya hemos dicho que el dispositivo presentado en el
dibujo lo ha sido solamente a título de ejemplo, puesto
que el propio dispositivo puede admitir diversos detalles
de construcción, dentro de la esencialidad del mismo.

N O T A

Por la patente de introducción a que se refiere la
presente memoria descriptiva se REIVINDICA:

35 1.- La explotación exclusiva de un dispositivo de
cierre automático para evitar los retrocesos de gases en
los gasógenos, que esencialmente consiste en un mecanismo
de válvula aplicado a la boca exterior de la tobera, la
cual válvula se cierra de dentro a fuera de esta última y
se abre en sentido contrario, para evitar que cuando se pa-
40 ra el motor a que va aplicado el gasógeno salgan gases in-
flamables al exterior, sin impedir la entrada normal de
aire a través de la tobera hacia el interior del gasógeno.

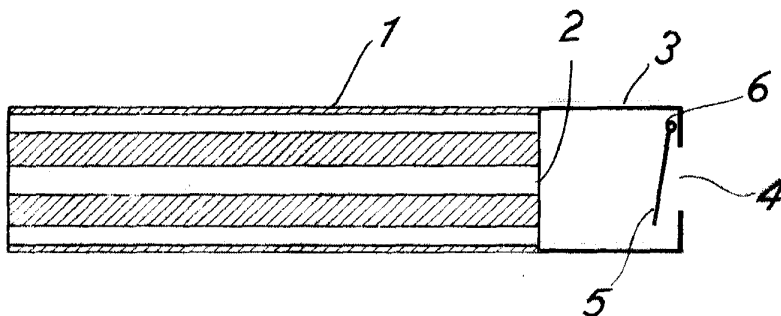
45 2.- La explotación exclusiva del objeto de la pa-
tente, sean cuales fueren las circunstancias que concurren
con su esencialidad definida en la anterior reivindicación,
cual objeto es:

"Un dispositivo de cierre automático para evitar
los retrocesos de gases en los gasógenos".

Consta la presente memoria de dos hojas foliadas,
escritas por una sola cara.

Barcelona, 8 de Enero de 1941.

P. p. de D. Rafael ELIZALDE BIADA.



PROYECTO DE PATENTE
DE INVENCIÓN

Rafael Elizalde Biada