

151742

PATENTE DE INTRODUCCION

...a favor de la razón social

"Paradada y Lopez Hermanos" (Pequeña Española),
domiciliada en Barcelona.

por:

"Perfeccionamiento en el cabezal de las pistolas
de aerografía"

-ooo-



Memoria descriptiva

Sabido es que desde hace años se vienen construyendo en España diversos tipos de pistola aerográfica; todas ellas, hasta la fecha, han presentado un grave defecto debido a que, por el uso continuado de la misma, la boca de salida del aire que arrastra al color queda descentrada con relación a la boca de salida del color, dando lugar al aplazamiento del chorro líquido.

En el extranjero se ha introducido un perfeccionamiento en la construcción del cabezal de la pistola según el cual, en todo momento, no obstante el desgaste natural de la pistola, el centrado del aire de arrastre y del color es perfecto. Tal perfeccionamiento en la construcción del cabezal no ha sido practicado en España, motivo por el cual se le reivindica como objeto de esta patente de introducción.

Para poder describir con todo detalle posible el perfeccionamiento que nos ocupa, en la hoja de dibujos adjunta se muestra, a título de ejemplo, una forma de ejecución práctica del cabezal de la pistola aerográfica cuyo perfeccionamiento se reivindica.

Según muestra la figura, la boquilla -1- portadora de la aguja -2- que gradúa la salida de color, presenta exteriormente un anillo -3- en el que se ha previsto un chafletado -3'-, en su borde anterior, formando una superficie cónica concéntrica con la aguja -2-. La boquilla de aire -4-, con sus correspondientes canales -4'- y -4''- para el arrastre del color y para el aplastado del chorro líquido respectivamente, se aplica contra la superficie cónica -3'- de la boquilla del color -1-, estableciendo contacto a través de una superficie esférica -5- prevista en una extremidad interior de la boquilla del aire -4-. Dicha superficie esférica -5- ha sido cortada o labrada de manera tal que el centro de la esfera coincida con el centro del orificio o boca de salida -6- para el color.

La boquilla del aire -4- se mantiene aplicada contra el saliente cónico -3'- de la boquilla del color -1- mediante una tuerca -7-, sistema de fijación que no se reivindica por ser ya conocido en nuestra nación.

Construido el cabezal de la pistola aerográfica en la forma descrita, es evidente que si, por el uso u otra causa cualquiera tiene lugar un desgaste, la forma esférica -5- de la boquilla de aire -4- esquilando sobre la superficie cónica -3'- de la boquilla del color -1-, mantendrá perfectamente centrada y concéntrica la boca de salida de aire alrededor de la boca de salida -6- del color, sin que el chorro lí-



quide se aplaste en lo mas mínimo. Si en casos especiales in-
teresa aplastar el chorro líquido para formar abanico, basta
rá actuar sobre la aguja de maniobra que actúa sobre los ca-
nales -4º-, tal como se conciso.

El perfeccionamiento descrito podrá aplicarse
a la construcción del cabezal de cualquier tipo de pistola ae-
rográfica, pudiendo emplearse en la construcción del mismo el
material e materiales que se tengan por convenientes y lleván-
dose a cabo la ejecución en cualquier tamaño, siendo suscepti-
ble de variación cualquier detalle de realización que no in-
fluya en la esencialidad de la patente que acaba de concretar
se.



N O T A

Se reivindica como objeto de esta PATENTE DE
INTRODUCCION, por espacio de los diez años marcados por la ley,
la exclusiva de explotación en España de:

1. Un perfeccionamiento en el cabezal de las pis-
tolas de aerografía que esencialmente se caracteriza en que so-
bre la bequilla del color se ha previsto un anillo con uno de
sus bordes achaflanado formando superficie cónica, apoyándose
sobre dicha superficie cónica la bequilla del aire a través de
una superficie esférica labrada en la misma; superficies (có-
nica y esférica) que se mantienen en contacto mediante un sis-
tema de fijación que forma parte del cabezal de la pistola ae-
rográfica.

2. El perfeccionamiento en el cabezal de las pis-
tolas de aerografía, objeto de la reivindicación anterior, que
esencialmente se caracteriza en que la superficie esférica pre-

151742

vista en la boquilla para el aire ha sido cortada e labrada de manera tal que su centro, una vez el cabezal ha sido fijado sobre la pistola, coincide con el centro de la boca de salida para el calor.

5 3. Un "Perfeccionamiento en el cabezal de las pistolas de aerografía".

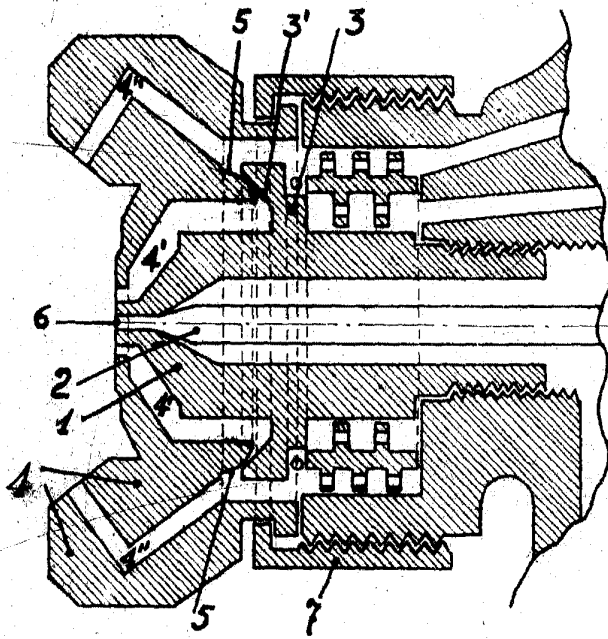
Barcelona, 7 de enero de 1941.

p.p.



A handwritten signature in dark ink, appearing to read 'J. Puig'.

151742



ENCALA VARIABLE

Barcelona, 7 de enero de 1941
p.p.

J. Puig