



151738

M O D E L O  
D E  
U T I L I D A D

por "UN PORTA-MONEDAS", a favor de DON JOSE ZIMMERMANN  
DE PEDRO, de nacionalidad española, domiciliado en BAR-  
CELONA, calle Llobregás, nº 125 - bajos.

= . =

MEMORIA DESCRIPTIVA

El presente modelo de utilidad se refiere a un por-  
ta-monedas.

5. El modelo se caracteriza por estar constituido por  
una caja paralelepípeda, con una de sus caras constituida  
por un imán permanente para su retención al lugar de uti-  
lización, presentando en su embocadura una tapa abatible de  
cierre y apertura a través de la cual encaja en su interior  
el porta-monedas propiamente dicho.



Dicho porta-monedas está formado por una placa plana en la que van adheridos unos escalonados a escuadra con unos tabiques transversales que definen los espacios en los cuales se introducen las monedas, facilitada dicha operación por unas escotaduras de su pared anterior.

5. Con el fin de facilitar la explicación se acompaña a la presente memoria descriptiva de una lámina de dibujos en los que se presenta un caso de realización a título de ejemplo.

10. La fig. única representa una perspectiva del conjunto, en el que se aprecia una caja paralelepípeda (1) con una de sus paredes constituida por un imán permanente para su retención al lugar de utilización, presentando en su emboadura una tapa (2) abatible de cierre y apertura a través de la cual encaja en su interior el porta-monedas (3) propiamente dicho.

15. Dicho porta-monedas está formado por una placa plana en la que van adheridos unos escalonados a escuadra (4) con unos tabiques transversales (5) que definen los espacios en los cuales se introducen las monedas, facilitada dicha operación por unas embocaduras (6) de su pared anterior.

20. El modelo dentro de su esencialidad puede ser llevado a la práctica en otras formas de realización que difieran en detalle de la indicada a título de ejemplo en la descripción y a las cuales alcanzará igualmente la protección que se recabó. Podrá pues construirse en cualquier forma y tamaño con los materiales más adecuados por quedar todo ello comprendido dentro del espíritu de las reivindicaciones.

25.



N O T A

Descrito el objeto y utilidad de la presente invención lo que se declara como no conocido ni divulgado en España, comprende las siguientes reivindicaciones :

5. 1.- Un porta-monedas, caracterizado esencialmente por el hecho de estar constituido por una caja paralelepípeda, con una de sus caras en imán permanente para su retención al lugar de utilización, presentando en su embocadura una tapa abatible de cierre y apertura a través de la cual encaja en su interior el porta-monedas apropiamente dicho,
10. formado por una placa plana en la que van adheridos unos escalonados a escuadra con unos tabiques transversales que definen los espacios en los cuales se introducen las monedas de distintos tamaños, facilitada dicha operación por unas escotaduras de su pared anterior.

15. 2.- Un porta-monedas.

Según se describe y reivindica en la presente memoria descriptiva que consta de 3 hojas foliadas y escritas a máquina por una sola de sus caras, acompañadas de los dibujos reglamentarios.

20. Madrid, a 13 SET. 1969

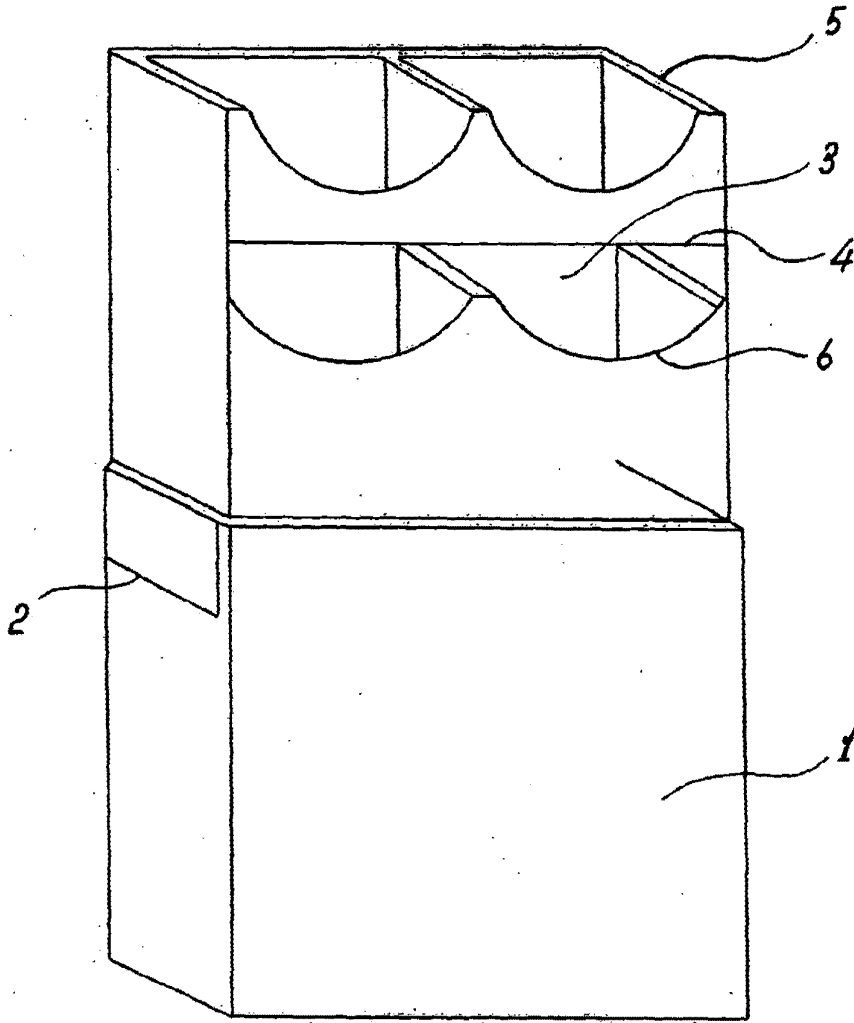
p.a.

JAIMÉ ISERN

Dr. José Zimmermann de Pedro

38

Hoja única



Madrid, a 13 SET. 1968

p.o.

JÁIME BERN

D. N.

