

2:6-972

151 675



MODELO DE UTILIDAD

=====

Memoria Descriptiva

sobre:

PAPELERA .

SECCION TECNICA	
CLASIFICACION L.P.C.	
CLASE B	65
SUBCLASE E	

Solicitante: D. Julián Lumeras Choren, de nacionalidad española, residente en Costa Rica, nº 9-1º A-5 MADRID.

El presente Modelo de Utilidad se refiere a una papelerera, del tipo constituido por un recipiente exterior, de forma general paralelepípedica, que se fija a la columna o poste en que se desea instalar, en el interior de cuyo recipiente se aloja un castillo amovi-

5.

3100



ble que constituye el depósito receptor.

5. Son conocidas papeleras del tipo indicado, destinadas a ser colocadas en calles, parques y similares, fijadas a columnas o postes, las cuales se fijan mediante una pletina que se pasa a través de dos aberturas practicadas en la cara posterior del recipiente externo, con lo cual dicha cara posterior queda generalmente abombada al ser presionada sobre una columna de forma cilíndrica .

10. Otro inconveniente que presenta este tipo de papeleras, es la dificultad de fijación de las chapas o placas en las que se disponen los anuncios, lo cual se consigue mediante remaches, dificultando tanto la colocación de la placa como la extracción de las mismas.

15. La papelera de la invención evita los anteriores inconvenientes, ya que permite su perfecta adaptación a las columnas y postes, así como la colocación de las placas portadoras de los anuncios sin necesidad de remaches ni elementos accesorios.

20. Esta papelera, estará construida, preferentemente, a base de un material plástico, lo cual permite reducir el peso del conjunto, así como su coste de fabricación.

25. De acuerdo con la invención, el recipiente exterior de la papelera presenta en su cara posterior dos salientes centrales alineados en sentido vertical, que disponen de una acanaladura vertical en forma de cola de milano y de un conducto transversal interno, mientras que las caras anterior y laterales de dicho recipiente presentan en su contorno, excepto en el borde superior, un rebordo que forma un canal dirigido hacia adentro, canal que está destinado para el montaje por deslizamiento de las placas

30.



5. Como se muestra en los dibujos, la papelera está constituida por un recipiente exterior 1, de forma paralelepípedica, abierto por su cara superior y que presenta en la cara posterior salientes 2 alineados en sentido vertical, cada uno de los cuales dispone de una acanaladura central 3 vertical en forma de cola de milano. Además cada saliente 2 dispone de un conducto transversal interno 4 para el paso del fleje de fijación.

10. La cara anterior y laterales del recipiente 1 presentan en todo su contorno, excepto en su borde superior un reborde periférico 5 entre el cual y la pared del recipiente 1 se forma un canal 6 destinado a recibir por deslizamiento las placas portadoras de los anuncios. Los rebordes verticales que separan la cara anterior de las laterales forman una sola nervadura o saliente vertical.

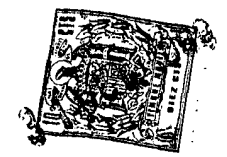
15. Interiormente la papelera presenta en el fondo dos tabiques 7 de pequeña altura para el apoyo del cestillo interno. Este cestillo, como puede verse en las figuras 4. y 5, presentan como especial característica la forma curva de su fondo, lo cual impide que pueda sostenerse en posición vertical en una superficie lisa horizontal, quedando sin embargo encajado entre las paredes del recipiente y por su apoyo sobre los tabiques internos 7.

20. Para fijar la papelera a una columna o poste, se dispone una pieza intermedia 8 que presenta por una de sus caras un saliente 9 en forma de cola de milano, mientras que su cara opuesta 10 se halla curvada horizontalmente con el fin de que pueda acoplarse a la curvatura de la columna o poste.

25. De esta forma, al fijar la papelera sobre una

2:40:00

151675



columna, su pared posterior se deforma debido a que apoya sobre la pieza intermedia 10 la cual se acopla a la curvatura de la columna, Así, aunque la pletina que se introduce por el conducto 4 presione sobre la columna, no se experimenta deformación alguna en la cara posterior del recipiente 1.

5. Cuando la papelera se fije sobre un soporte destinado a la misma, dicho soporte puede presentar los salientes en forma de cola de milano para el montaje del recipiente 1 sobre el mismo.

10. Las placas de anuncios, se colocan sobre la cara anterior y laterales por deslizamiento sobre las guías que constituyen los canales 6.

N O T A

15. Descrita suficientemente la naturaleza del invento, así como la manera de realizarse en la práctica, debe hacerse constar que las disposiciones anteriormente indicadas son susceptibles de modificaciones de detalle en cuanto no alteren su principio fundamental, acogiéndose

20. por lo tanto a los beneficios que conceden los Convenios Internacionales en vigor, siendo lo que constituyen la esencia del referido invento y por lo que se solicita un Modelo de Utilidad por 20 años, sobre: PAPELERA; caracterizándose por lo siguiente:

25. 1.- Papelera del tipo constituido por un recipiente exterior, de forma general paralelepípedica, que se fija a la columna o poste en que se desea instalar, en el interior de cuyo recipiente se aloja un cestillo amovible que constituye el depósito, caracterizada porque el recipiente exterior

30. presenta en su cara posterior dos salientes centrales ali-



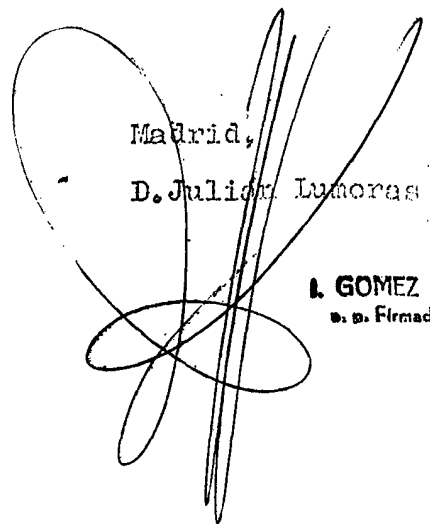
neados en sentido vertical, que disponen de una acanaladura vertical en forma de cola de milano y de un conducto transversal interno, mientras que las caras anterior y laterales presentan en su contorno, excepto en el lado superior, un reborde que forma un canal dirigido hacia adentro, para el montaje por deslizamiento de sendas placas, y porque el cestillo presenta su fondo redondeado.

5. 2.- Papelera según la reivindicación 1, caracterizada porque para el montaje sobre una columna o poste, se fija en la acanaladura vertical de los salientes posteriores del recipiente una pieza de apoyo que presenta por una de sus caras un saliente en forma de cola de milano, mientras que su cara opuesta se halla curvada en sentido horizontal.

10. 3.- Papelera, tal y como queda sustancialmente descrito en la presente Memoria e ilustrado en los dibujos adjuntos.

15. Esta Memoria consta de seis hojas escritas a máquina por una sola cara.

Madrid,
D. Julián Latorras Choren



87 OCT 1969

L. GOMEZ ACEBO Y MORA
D. P. Firmado: F. Hernández Ruiz

151675

JULIAN LUMERAS CHOREN

HOJA UNICA

FIG 1

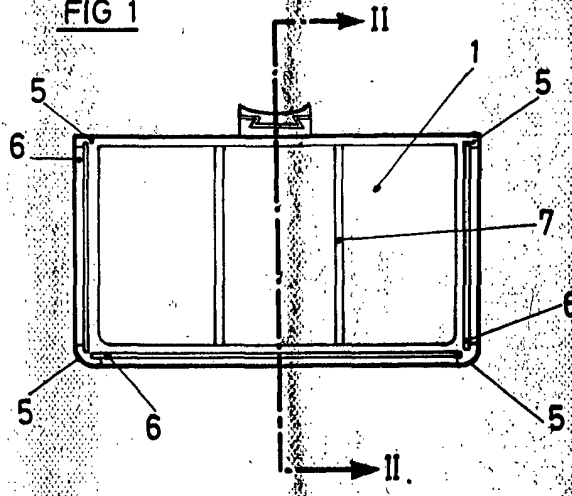


FIG. 2

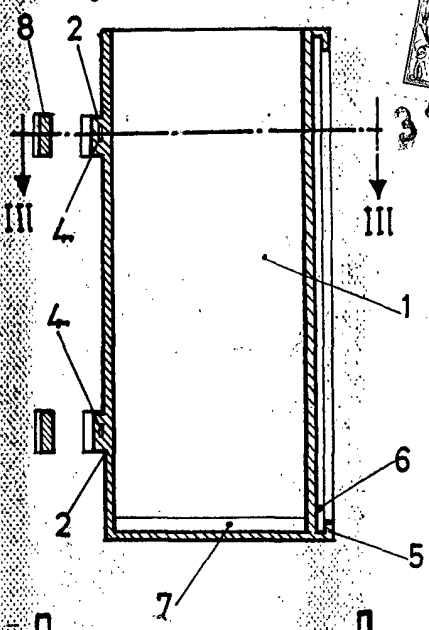


FIG. 3

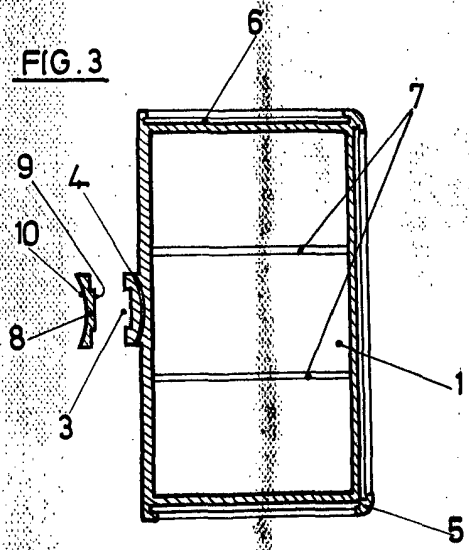


FIG 4

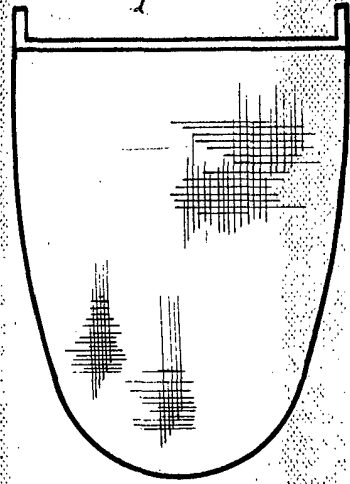
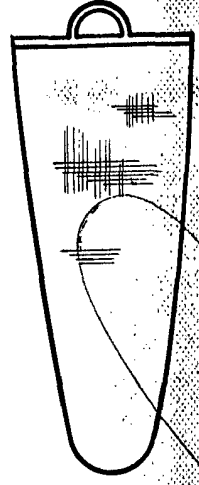


FIG. 5



ESCALA VARIABLE

ESCALA VARIABLE



31 OCT. 1969

Madrid

A. GOMEZ ACEBO Y MOBER
c. B. Pimentel, 10. Madrid - España