

151658



1943

MODELO DE UTILIDAD  
por 20 años

a favor de D. RAMON SENTIS SEBASTIA, de nacionalidad Española, residente en Barcelona, Laforja, 63ª - - - - -  
por: "NUEVA TURBINA PARA ELECTRODOMÉSTICOS".-----  
-----

MEMORIA DESCRIPTIVA

El presente Modelo de Utilidad, que en lo que tiene de esencial se describe en ésta memoria se refiere a una nueva turbina agitadora para aplicación a electrodomésticos, y se caracteriza por apuntar una concepción nueva al diseño y fabricación de tales elementos, al disponer sus aspas, en una sola pieza, sobre un disco, cuyo dorso, a su vez, sirve para acoplar directamente el embrague.

De ello resulta una notable simplificación, no solo en la pieza misma, sino también en el montaje y disposición del conjunto turbina-embrague dentro del aparato a que se destinen, con la consiguiente reducción de espacio y repercusión en el precio, factores ambos de suma importancia e interés, dada la inequívoca tendencia del usuario a exigir cada día artículos más compactos y precios más ventajosos, sin merma de la calidad.

Fundamentalmente, el modelo a que nos referimos



consiste en un a modo de disco de cierto espesor dota-  
do de un cubo central que emerge ligeramente por su par-  
te posterior la cual es muy ligeramente cónica desde su  
20. borde hacia dicho cubo, y sobre cuya superficie van dis-  
puestas, formando parte de la misma pieza varias aspas  
que, arrancando desde la periferia del cubo, practicamente  
tangentes a su circunferencia limite, van a morir en las  
25. proximidades del borde del disco y destinados a propore-  
cionar el adecuado acoplamiento para el embrague. El cu-  
bo dispone, por éste lado, de un orificio roscado por el  
que se sujetará al árbol motor. Por el anverso, el citado  
disco presenta un rebaje a partir del cubo central, que  
30. alcanza hasta una pared, relativamente delgada, que forma  
el perímetro del disco. En éste espacio anular rebajado  
hasta una profundidad ligeramente inferior al espesor  
del disco, van alojados, formando cuerpo con él, cuatro as-  
pas agitadoras dispuestas en cruz según radios, con lige-  
ra curvatura y que, en altura emergen tambien del rebaje  
35. anular por su centro, donde forman un ligero abombamiento.

Las aspas de acoplamiento son rectas pero  
constan de dos tramos a distintas alturas; el primer  
tercio aproximadamente, a contar desde el cubo, es de  
40. altura muy reducida, ampliándose en el tramo restante  
hasta aproximadamente el doble. La mitad alternada de di-  
chas aspas disponen en las proximidades de sus extremos  
externos de un pivotillo ocluido en la propia aspa.

Para mejor comprensión de cuanto antecede, y  
45. sin que ello suponga restricción alguna a su generalidad,  
en las figuras adjuntas y en todo lo que sigue nos vamos  
a referir a un ejemplo concreto de realización práctica  
del modelo que describimos.

La figura primera representa una vista pos-  
50. terior de la turbina.



La figura segunda es una vista lateral y semi-sección de la misma.

La figura tercera es una vista anterior de la misma.

- Según se aprecia en dichas figuras, la turbina
55. adopta la forma general de un disco, cuyo anverso -1- es ligeramente cónico desde su periferia hasta su cubo central -2- que emerge sobre el mismo y que lleva un orificio -3- roscado interiormente. Las aspas -4- y -5- de acoplamiento -seis en éste caso particular representado- arrancan casi tangencialmente de la periferia del cubo y alcanza casi el borde del disco -1-. Tres de dichas aspas -5- disponen, cerca de sus extremos libres, de sendos pivotes -6- ocluidos en las mismas. Estas aspas -4- y -5- constan de dos partes a distinta altura, (fig. 2ª)
60. el primer tercio -7- es de muy poca altura y el resto alcanza casi el doble.
- 65.

- Por su parte anterior -12-, el disco forma un rebaje (fig. 3ª y 2ª) a partir de su cubo central -10- que alcanza hasta la virola -9- que constituye el perímetro del disco, y en cuyo espacio anular rebajado se alojan cuatro aspas agitadoras -11-, dispuestas en cruz, y formando ligera curvatura (fig. 3ª). Estas aspas -11- forman además un abudamiento en sentido vertical (fig. 2ª) que emerge por encima del rebaje en que van dispuestas.
- 70.

75. No alterarán la esencialidad del presente Modelo de Utilidad todas aquellas modificaciones de carácter secundario, como son dimensiones generales, número de aspas de uno y otro tipo, formas secundarias, materiales o detalles constructivos accesorios, ni en general
80. cuantas no supongan variación profunda y sustancial del objeto principal descrito, que se resume en las siguientes:

REIVINDICACIONES:



- 1ª - Nueva turbina para electrodomésticos que esencialmente se caracteriza por consistir fundamentalmente en un disco de cierto espesor dotado de un cubo central dotado de orificio roscado, y que emerge ligeramente por su parte posterior, suavemente cónica desde su borde hasta el cubo, y portadora de un juego de aspas aptas para su acoplamiento directo al embrague, en tanto que la parte anterior, a partir de un cubo de mayor diámetro que el correspondiente a la cara posterior, forma un rebaje anular que alcanza hasta la virola de poco espesor que constituye la pared periférica del disco, rebaje en el que, formando cuerpo con él mismo disco, van dispuestas cuatro aspas agitadoras, sensiblemente en cruz y ligeramente curvadas en el sentido de giro y con un abombamiento en sentido vertical que emerge del rebaje anular citado.
- 85.
- 90.
- 95.
100.           2ª - Nueva turbina para electrodomésticos según la reivindicación anterior, en que las aspas de acoplamiento en ella citadas son rectas y están dispuestas arrancando prácticamente tangentes al cubo y prolongándose hasta casi el borde del disco, constando de dos tramos de distinta altura, de modo que los dos tercios externos de cada aspa tienen doble altura que el tercio interno, y disponiéndose además, la mitad alternada de ellos de sendos pivotes ocultos en las mismas, próximos a su extremo.
- 105.
110.           3ª - "NUEVA TURBINA PARA ELECTRODOMESTICOS"  
Todo tal y como queda descrito, reivindicado y representado en los dibujos adjuntos.,
- Consta la presente memoria descriptiva de cinco hojas foliadas escritas a máquina por una sola de sus caras.,
- 115.

- 5 -



Madrid, a 11 de Septiembre de 1969.  
P.A.

Javier Fina  
D. P.



FIG. 1

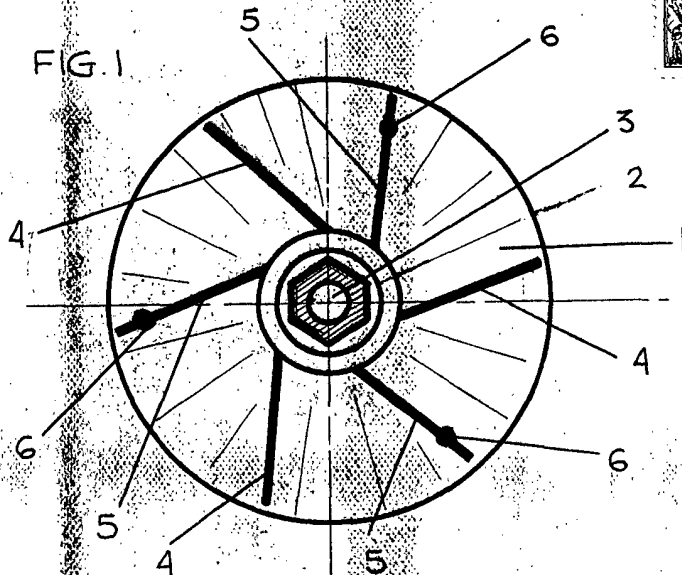


FIG. 2

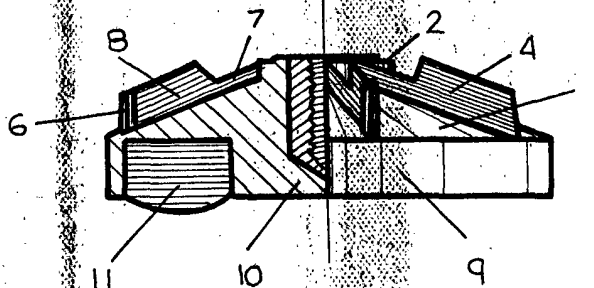
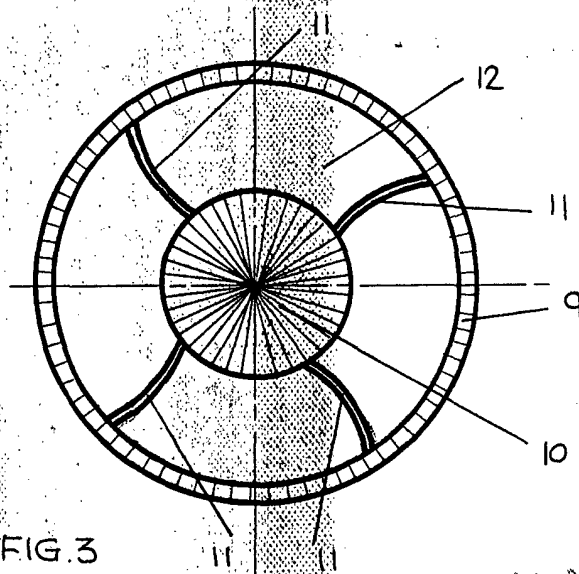


FIG. 3



Handwritten signature and text, possibly a date or name, located below FIG. 3.

ESCALA VARIABLE