

151637



MEMORIA DESCRIPTIVA
DE UN
MODELO DE UTILIDAD

Por VEINTE AÑOS, a favor de D. Guillermo Fina Garriga
con domicilio en Barcelona, calle Córcega, 503, para:

"DISPOSITIVO AUTOMATICO PARA HIPODERMICAS"

Este Modelo consiste en un dispositivo automáti-
co para hipodérmicas de forma general tubular, hueca.
En su mayor parte, compuesto de pasta, plástico o ma-
terial similar.

5. En su interior aparece alojado un armazon compues-
to por dos guias metálicas que se cierran o rematan en
su parte inferior por medio de una arandela y en su
parte superiores en otra arandela que se describirá más



10. adelante. La arandela del extremo inferior o base es totalmente redonda por el interior y por el exterior. En su base de pasta, aparecen dos muelles cuya misión es la de amortiguar la caída o golpe del muelle protegido así la pasta o plástico exterior.

15. En el interior del armazón formado por las guías se aloja un fuerte muelle. En unas de las guías-armazón, y cerca de la base inferior, aparece un orificio rectangular.

20. En cuanto a la parte superior del conjunto de pasta o plástico, existe empotrada otra arandela, la cual por el interior tiene forma totalmente circular y por el exterior pentagonal, uno de cuyos lados queda libre y prominente respecto del conjunto exterior del perímetro del aparato.

25. En cuanto al interior, circular, consta de una muesca prominente en sentido horizontal.

En cuanto al remate superior aparece sobre él, un muelle vertical cuyo extremos inferior y superior, se rematan en sendos mandos arqueados que componen conjuntamente, una abrazadera.

30. La utilización de este modelo, una vez descritas sus partes principales, quedará descrita seguidamente:

35. 1º) Tomando con ligero esfuerzo el mando del dispositivo, se eleva su interior en el que se hallan las guías que alojan un muelle fuerte, en su interior(Esta fuerza se ejerce hasta que la muesca () se introduzca en el orificio () de una de las guías, en cuyo momento, puede soltarse, sin que las guías o armazón se movan de la posición deseada (Fig.I)



40. 2º) Se preparará la jeringa debidamente, extra-
yendo el aire.

3º) Se introduce la jeringa, ya preparada, en el interior del armazón, a excepción del nervio o reborde superior () el cual quedará prisionero mediante las abrazaderas () descritas.

45. 4º) Una vez todo este hecho, se coloca el dispositivo sobre la parte del cuerpo a inyectar y en esta posición (Fig.II) se ejerce una levísima presión del dedo sobre la muesca exterior (), la arandela () se traslada lateralmente haciendo que se retire la muesca () dejando libres las guías (), las cuales empujadas por el muelle () que en la anterior posición se encontraba tenso, des-
50. ciende de un golpe seco, introduciéndose la aguja en el cuerpo con velocidad y seguridad.

55. El número de ventajas que este sistema ofrece, son muchas e importantes.

Así se evitan los molestos golpecitos de tanteo se elimina la posibilidad de doblarse la aguja, se -
60. suprimen los posibles e involuntarios movimientos del enfermo, especialmente en los casos de niños.

En resumen: rapidez, limpieza, higiene, seguridad, evitación de infecciones etc...

65. Cada vez con mayor aceptación se viene practicando en todas las manifestaciones de la vida, el -
automatismo, la mecanización, y especialmente en esta faceta en que es más importante que en ninguna -
otra, la higiene, limpieza y seguridad.



REIVINDICACIONES

- PRIMERA.- DISPOSITIVO AUTOMATICO PARA HIPODERMICAS,
70. compuesto por un cilindro hueco receptor de la jeringa en cuyo interior se alojan dos guias metálicas rematadas y unidas en su base por una anilla del mismo material y en su extremo superior, - por otra arandela pentagonal por su perímetro externo y circular por su interior, a excepción de una uñeta en un punto.
- 75.

- SEGUNDA.- DISPOSITIVO AUTOMATICO PARA HIPODERMICAS,
según la reivindicación anterior, caracterizada porque en el interior del armazón que forman las guias se aloja un fuerte muelle.
- 80.

- TERCERA.- DISPOSITIVO AUTOMATICO PARA HIPODERMICAS,
según las reivindicaciones anteriores, caracterizada porque el dispositivo se remata en su parte superior, por dos abrazaderas que se unen y mueven mediante un tornillo axial.
- 85.

- CUARTA.- DISPOSITIVO AUTOMATICO PARA HIPODERMICAS,
según las reivindicaciones anteriores, caracterizada porque en el interior de la base del dispositivo, aparecen empotrados dos muellecillos-amortiguadores.
- 90.

- QUINTA.- DISPOSITIVO AUTOMATICO PARA HIPODERMICAS.



95. Todo tal y como se describe en la presente memoria que consta de cinco hojas foliadas y mecanografiadas por una sola de sus caras, y otra de planos para su mejor comprensión.

Madrid, a 19 SEP. 1969

97.

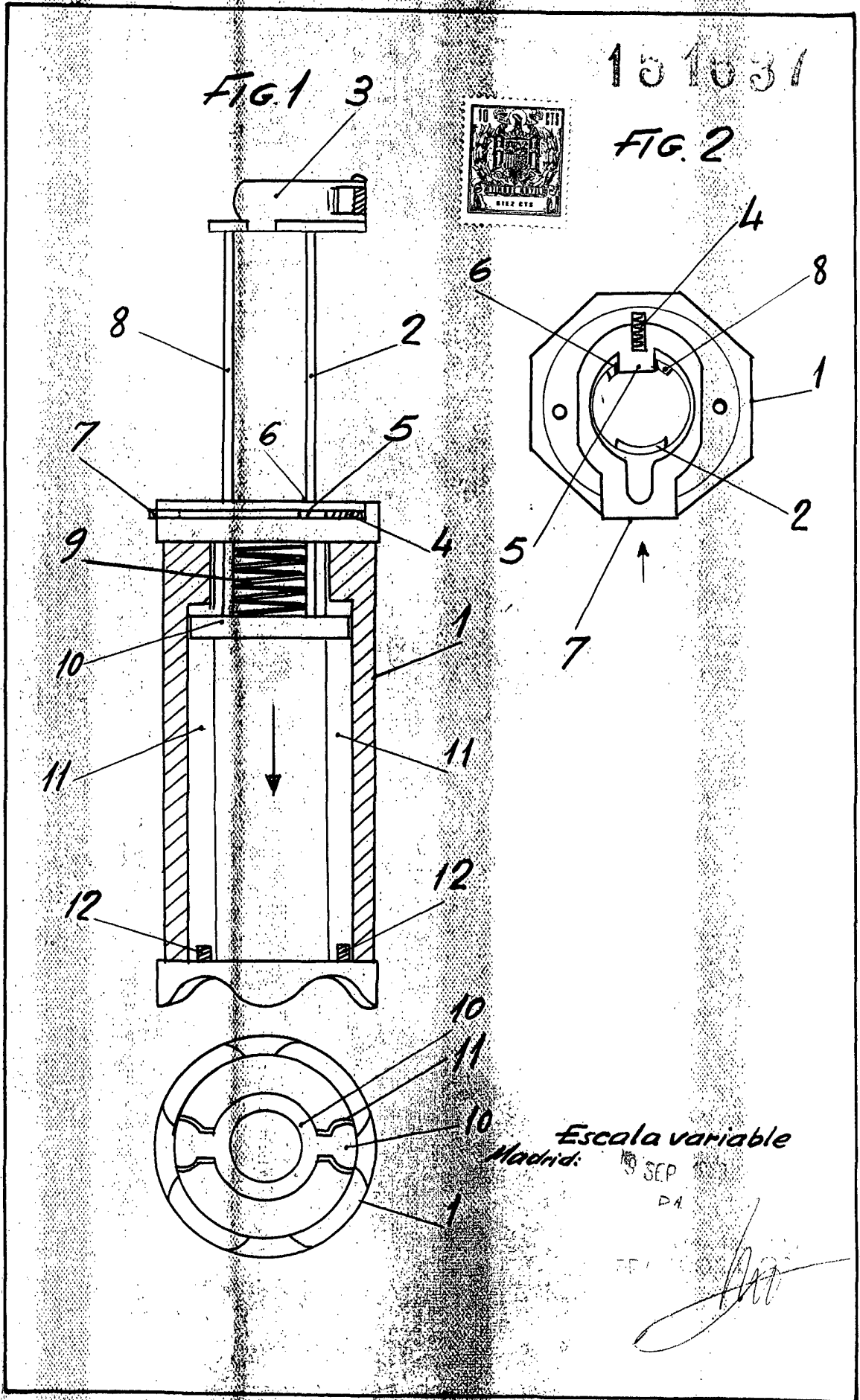
P.A.

FRANCISCO FLORES



15 10 37

FIG. 2



Escala variable
Madrid: 15 SEP 1937
DA