

151466



# MEMORIA DESCRIPTIVA

correspondiente a la solicitud de concesión de un...

MODELO DE UTILIDAD

SOLICITANTE: JUGUETES Y ESTUCHES, S.A.

RESIDENCIA: Carretera Bañeres, s/n - IBI (Alicante)

ENUNCIADO: "PROPULSOR ACUATICO"

Prioridad: Patente ..... n.º ..... del.....

RM.



1 El Estatuto vigente sobre Propiedad Industrial, de  
26 de Julio de 1929, en su texto refundido publicado el 30  
de Abril de 1930, establece los caracteres de patentabili-  
5 objeto obtener ventajas sobre lo ya conocido, admitiendo  
por consiguiente como patentables, las nuevas máquinas, apa-  
ratos, instrumentos, procesos de fabricación, etc. La am-  
plitud de conceptos previstos como patentables, ha llevado  
al legislador a aclarar (Artº. 46) que la enumeración con-  
10 tenida en dicho cuerpo legal es puramente enunciativa y no  
limitativa, haciéndola extensiva incluso a los descubri-  
mientos de tipo científico (Artº. 47).

15 El Decreto de 26 de Diciembre de 1947, recogiendo  
la Orden de 18 de Noviembre de 1935, confirma el criterio  
legal de que también serán patentables los instrumentos, ob-  
jetos, o partes de los mismos, que aporten a la función a  
que son destinados, un beneficio o efecto nuevo, y en defi-  
nitiva que constituyan una mejora sustancial sobre lo ante-  
riormente conocido.

20 Pues bien, a tenor de lo expuesto, y en base al ar-  
ticulado que recoge los conceptos expresados, debe conside-  
rarse, que la invención a que se refiere la presente memo-  
ria, constituye una novedad industrial, con características  
y ventajas que la hacen merecedora del privilegio de explo-  
25 tación exclusiva que por ella se solicita, premiando así  
los méritos de quien aporta a la industria del país una me-  
jora efectiva y precisamente comprendida entre las enuncia-  
das por la Ley como patentables. (Arts. 46 y 47 en relación  
con el 171, en su nueva redacción afectada por la Orden de  
30 18 de Noviembre de 1935).



1 Pasando a describir el objeto de la invención -  
por la cual se solicita el presente privilegio de Modelo  
de Utilidad, se hace constar que la finalidad de la idea  
que vamos a describir es proporcionar al mercado y al pú-  
5 blico en general un propulsor acuático aplicable a jugue-  
tes que viene caracterizado esencialmente porque esta --  
constituido por un cuerpo de bomba, ventajosamente cen---  
trífuga, cuya boca de absorción queda sumergida en el agua  
mientras que la boca de expulsión presenta acoplado un --  
10 conducto acodado con facultad de giro axial que proporció-  
na la salida orientable del agua. Por tanto la salida a -  
presión del agua por orificios convencionales del conduc-  
to acodado propulsa en sentido contrario al juguete.

15 Con objeto de aclarar gráficamente la idea que  
se describe, se acompaña a esta Memoria, como parte inte-  
grante de la misma, un juego de dibujos en los que se re-  
presenta lo siguiente:

20 la figura primera muestra una sección longitudi-  
nal esquemática del propulsor acuático que se solicita, -  
puede apreciarse que esta constituido por un cuerpo de -  
bomba -1- que ventajosamente esta integrado por una turbi-  
na centrífuga -2- movida por un micromotor eléctrico -3-  
cuyo cuerpo de bomba -1- presenta su boca de absorción --  
-4- dispuesta bajo la línea de flotación de un juguete con-  
25 vencional -5-. Además puede apreciarse que dicho conducto  
de absorción -4- que queda sumergido en el agua esta pro-  
tegido mediante un filtro -6- que impide la penetración de  
impurezas.

30 La boca de salida o expulsión -7- del cuerpo de  
bomba -1- presenta acoplado axialmente un conducto -8- --



1 que presenta superiormente un acodamiento -9- provisto de orificios de salida -10- estando facultado dicho conducto -8- de giro axial.

5 La figura segunda muestra una sección transversal esquemática en la que puede apreciarse más claramente el cuerpo de bomba -1- de expulsión centrífuga mediante la turbina -2- cuyo conducto de expulsión -7- presenta acoplado un conducto acodado -8- provisto de orificios de salida -10-.

10 De la descripción de los dibujos que antecede se deduce prácticamente la constitución y el funcionamiento del objeto de la invención, que es como sigue:

15 El cuerpo de bomba sumergido en el agua absorbe agua que expulsa a presión a través de un conducto acodado orientable realizando esta salida a presión del agua la propulsión en sentido contrario del juguete flotante a que se aplique.

20 No se considera necesario hacer más extensa esta descripción para que cualquier persona perita en la materia comprenda perfectamente la idea que se desea patentar, así como las ventajas que de su realización industrial han de derivarse, y que brevemente aludidas en sus puntos más señalados son las siguientes:

25 Sencillez de fabricación, por cuanto que los elementos mecánicos del propulsor se elaboran a través de un proceso simplificado en cuanto a fases operativas, que es determinante de costes muy asequibles en general.

30 Facilidad de montaje, gracias a la organización mecánica del propulsor que permite un acoplamiento rápido a cualquier juguete flotante por mano de obra no especial.

28 AGO



1

lizada, lo que se traduce en ahorros importantes de tiempo y energia, y

5

Novedad funcional, determinada por un propulsor que constituye un avance importante en la técnica aplicada a la fabricación de juguetes por el aliciente que representa para la práctica de los juegos, por lo que es evidente que el Modelo solicitado adquiere una utilidad práctica singular por el beneficio o efecto nuevo que aporta a la función a que se destina.

10

Por todo ello, y para evitar posibles imitaciones, se presenta esta solicitud, pidiendo la explotación exclusiva de la idea descrita, de acuerdo con las consideraciones y puntos que se desean reivindicar, que se concretan en las páginas siguientes:

15

-----

20

-----

25

-----

30

-----



1            Hecha la descripción a que se refiere la memoria  
que antecede, es preciso insistir en que los detalles de  
realización de la idea expuesta, pueden variar, es decir,  
que pueden sufrir pequeñas alteraciones, basadas siempre  
5            en los principios fundamentales de la idea, que son en esen-  
cia los que quedan reflejados en los párrafos de la des-  
cripción hecha. En efecto, el Artículo 48 del Estatuto vi-  
gente sobre Propiedad Industrial, establece como no paten-  
tables, en su apartado tercero, "los cambios de forma, di-  
10            mensiones, proporciones y materias de un objeto ya patenta-  
do" fijando así el criterio del legislador en el sentido  
de que patentada una idea que pueda dar lugar a una reali-  
dad práctica e industrializable, nadie podrá apoyarse en  
ella para, a pretexto de haber introducido ligeras modifi-  
15            caciones, presentarla como nueva y propia.

          Este principio, en cuanto al alcance de la protec-  
ción del objeto patentado se refiere, se halla confirmado  
por numerosas Sentencias del Tribunal Supremo, y entre ellas,  
como más terminantes, en las de fechas 16 de Octubre de 1954,  
20            23 de Enero de 1959, 20 de Marzo de 1964 y otras.

          Establecido el concepto expresado, en cuanto a la  
amplitud que debe darse a la protección solicitada, se re-  
dacta a continuación la Nota de Reivindicaciones, de acuer-  
do con lo que se establece en el último párrafo del apar-  
tado tercero del Artículo 100 de la Ley, sintetizando así  
25            las novedades que se desean reivindicar:

#### NOTA DE REIVINDICACIONES

          En resumen, el privilegio de explotación exclusi-  
va que se solicita, recaerá sobre las reivindicaciones si-  
30            guientes:



1

1.- PROPULSOR ACUATICO, aplicable a juguetes, -  
caracterizado esencialmente porque está constituido por -  
un cuerpo de bomba, ventajosamente centrífuga, cuya boca  
de absorción queda sumergida en el agua, mientras que la  
5 boca de expulsión presenta acoplado con facultad de giro  
axial un conducto acodado de salida que queda fuera del -  
agua, de modo que la salida a presión del agua con posibi-  
lidad de orientación, propulsa en sentido contrario al --  
juguete.

10

2.- Se reivindica por último, como objeto sobre  
el que ha de recaer el Modelo de Utilidad que se solicita:  
"PROPULSOR ACUATICO".

15

Todo conforme queda descrito y reivindicado en  
la presente Memoria, que consta de siete páginas mecano--  
grafiadas, y dibujos que se acompañan.

Madrid, 28 de agosto 1969

BERNARDO UNGRIA

P.P.

20

25

30



fig. 1ª

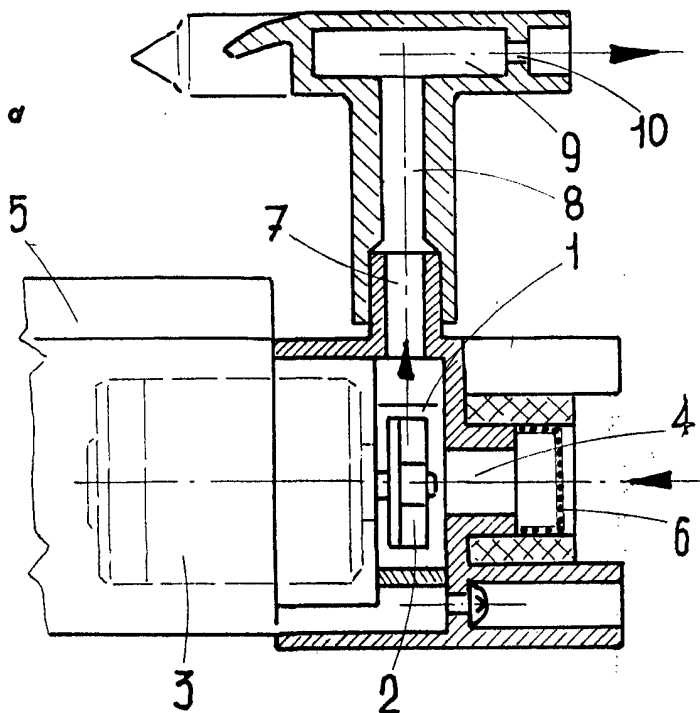
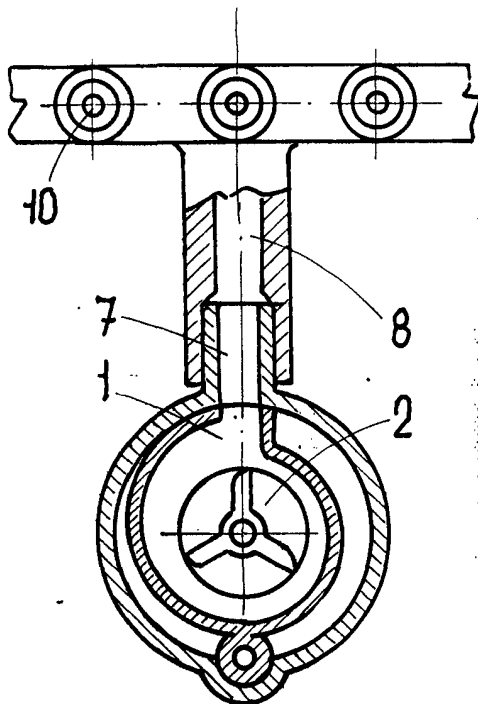


fig. 2ª



ESCALA VARIABLE

Madrid, 28 de agosto de 1969

BERNARDO UNGRIA

P. P.