

151462

28 AGO



MEMORIA DESCRIPTIVA

correspondiente a la solicitud de concesión de un...

MODELO DE UTILIDAD

SOLICITANTE: D. VICENTE FERRE GUILLEN

RESIDENCIA: IBI (Alicante) Alfonso el Sabio s/n.

ENUNCIADO: "UN JUGUETE PERFECCIONADO"

Prioridad: Patente n.º del

VO.

28 AGO. 1947



1 El Estatuto vigente sobre Propiedad Industrial, de
26 de Julio de 1929, en su texto refundido publicado el 30
de Abril de 1930, establece los caracteres de patentabili-
dad de las invenciones de tipo industrial que tienen por
5 objeto obtener ventajas sobre lo ya conocido, admitiendo
por consiguiente como patentables, las nuevas máquinas, apa-
ratos, instrumentos, procesos de fabricación, etc. La am-
plitud de conceptos previstos como patentables, ha llevado
al legislador a aclarar (Artº. 46) que la enumeración con-
10 tenida en dicho cuerpo legal es puramente enunciativa y no
limitativa, haciéndola extensiva incluso a los descubri-
mientos de tipo científico (Artº. 47).

El Decreto de 26 de Diciembre de 1947, recogiendo
la Orden de 18 de Noviembre de 1935, confirma el criterio
15 legal de que también serán patentables los instrumentos, ob-
jetos, o partes de los mismos, que aporten a la función a
que son destinados, un beneficio o efecto nuevo, y en defi-
nitiva que constituyan una mejora sustancial sobre lo ante-
riormente conocido.

20 Pues bien, a tenor de lo expuesto, y en base al ar-
ticulado que recoge los conceptos expresados, debe conside-
rarse, que la invención a que se refiere la presente memo-
ria, constituye una novedad industrial, con características
y ventajas que la hacen merecedora del privilegio de explo-
25 tación exclusiva que por ella se solicita, premiando así
los méritos de quien aporta a la industria del país una me-
jora efectiva y precisamente comprendida entre las enuncia-
das por la Ley como patentables. (Arts. 46 y 47 en relación
con el 171, en su nueva redacción afectada por la Orden de
30 18 de Noviembre de 1935).

28 AGO



1

Pasando a describir el objeto de la invención -
por la cual se solicita el presente privilegio de Modelo
de Utilidad, se hace constar que la finalidad de la idea
que vamos a describir el proporcionar al mercado y al pú-
blico en general un juguete perfeccionado que compuesto -
por un estructura a modo de pergola y sobre un pedestal -
convencional consigue giros de una bailarina o similar --
gobernados por la acción manual de una palanca.

5

10

A tal efecto el juguete viene caracterizado por
estar constituido por una corona dentada que es solidaria
de una palanca radial de accionamiento manual, la cual --
esta relacionada con el chasis mediante un elemento elás-
tico de recuperación, estando dicha corona engranada con
un piñón solidario de un eje vertical que en su extremidad
superior soporta a una figura convencional.

15

Por tanto el desplazamiento manual de la palan-
ca y su recuperación mediante el elemento elástico propor-
ciona giro rotativo alternativo de la figura.

20

Con objeto de aclarar gráficamente la idea que
se describe, se acompaña a esta Memoria, como parte inte-
grante de la misma, un juego de dibujos en los que se re-
presenta lo siguiente:

25

La figura primera muestra un esquema en alzado
parcialmente seccionado del juguete que se solicita. Puede
apreciarse esta constituido por una corona dentada -1- so-
lidaria de una palanca radial -2- cuya corona esta engra-
nada permanentemente en un piñón -3- solidario de un eje
vertical -4- acoplado convencionalmente en un pedestal -5-
El extremo superior de dicho eje -4- soporta una figura -

30



1 convencional -6-.

5 La figura segunda muestra una sección en planta diagramática donde puede apreciarse especialmente que la palanca radial -2- solidaria de la corona dentada -1- esta relacionada con el chasis del pedestal -5- mediante un elemento elástico -7- de recuperación de dicha palanca en sus desplazamientos manuales.

10 De la descripción de los dibujos que antecede se deduce prácticamente la constitución y el funcionamiento del objeto de la invención, que es como sigue:

15 El desplazamiento del extremo de la palanca solidaria de la corona dentada efectúa por el engranaje de esta última con el piñón solidario del eje vertical la rotación de una figura convencional soportada por el extremo de este eje. Por tanto el desplazamiento en un sentido de la palanca proporciona giros de la figura en un sentido. La recuperación de la palanca por el elemento elástico proporciona giros de la figura en sentido contrario. Este giro de la figura puede acelerarse, interrumpirse o cambiar a voluntad por simples rotaciones adecuadas manuales.

20 No se considera necesario hacer más extensa esta descripción para que cualquier persona perita en la materia comprenda perfectamente la idea que se desea patentar, así como las ventajas que de su realización industrial han de derivarse, y que brevemente aludidas en sus puntos más señalados son las siguientes:

25 1ª) Sencilles de fabricación, por cuanto que los elementos mecánicos del juguete se elaboran a través de un proceso simplificado en cuanto a fases operativas, que es determinante de costes muy asequibles en general.

30



1

2ª) Facilidad de montaje, gracias a la organiza-
ción mecánica del juguete que permite un acoplamiento rá-
pido entre piezas prácticables por mano de obra no especia-
lizada, lo que se traduce en ahorros importantes de tiempo
y energía, y

5

10

3ª) Novedad funcional, determinada por un movi-
miento mecánico que constituye un avance importante en la
técnica aplicada a la fabricación de juguetes por el ali-
ciente que representa para la práctica de los juegos, por
lo que es evidente que el Modelo solicitado adquiere una -
utilidad práctica singular por el beneficio o efecto nuevo
que aporta a la función a que se destina.

15

Por todo ello, y para evitar posibles imitaciones,
se presenta esta solicitud, pidiendo la explotación exclu-
siva de la idea descrita, de acuerdo con las consideracio-
nes y puntos que se desean reivindicar, que se concretan -
en las páginas siguientes:

20

25

30

1

5

10

15

20

25

30

Hecha la descripción a que se refiere la memoria que antecede, es preciso insistir en que los detalles de realización de la idea expuesta, pueden variar, es decir, que pueden sufrir pequeñas alteraciones, basadas siempre en los principios fundamentales de la idea, que son en esencia los que quedan reflejados en los párrafos de la descripción hecha. En efecto, el Artículo 48 del Estatuto vigente sobre Propiedad Industrial, establece como no patentables, en su apartado tercero, "los cambios de forma, dimensiones, proporciones y materias de un objeto ya patentado" fijando así el criterio del legislador en el sentido de que patentada una idea que pueda dar lugar a una realidad práctica e industrializable, nadie podrá apoyarse en ella para, a pretexto de haber introducido ligeras modificaciones, presentarla como nueva y propia.

Este principio, en cuanto al alcance de la protección del objeto patentado se refiere, se halla confirmado por numerosas Sentencias del Tribunal Supremo, y entre ellas, como más terminantes, en las de fechas 16 de Octubre de 1954, 23 de Enero de 1959, 20 de Marzo de 1964 y otras.

Establecido el concepto expresado, en cuanto a la amplitud que debe darse a la protección solicitada, se redacta a continuación la Nota de Reivindicaciones, de acuerdo con lo que se establece en el último párrafo del apartado tercero del Artículo 100 de la Ley, sintetizando así las novedades que se desean reivindicar:

NOTA DE REIVINDICACIONES

En resumen, el privilegio de explotación exclusiva que se solicita, recaerá sobre las reivindicaciones siguientes:

28 AGO



1
5
10
15
20
25
30

1.- UN JUGUETE PERFECCIONADO, caracterizado esencialmente porque esta constituido por una corona dentada - que es solidaria de una palanca radial de accionamiento manual, la cual esta relacionada con el chasis mediante un elemento elástico de recuperación, estando engranada dicha corona con un piñón solidario de un eje vertical que en su extremidad superior soporta a una figura convencional, de modo que el desplazamiento manual de la palanca y su recuperación mediante el elemento elástico proporcionan giro rotativo alternativo a la figura.

2.-Se reivindica por último, como objeto sobre el que ha de recaer el Modelo de Utilidad que se solicita: -- "UN JUGUETE PERFECCIONADO".

Todo conforme queda descrito y reivindicado en la presente Memoria, que consta de siete páginas mecanografiadas, y dibujos que se acompañan.

MADRID, 28 de Agosto 1969

BERNARDO UNGRIA
P.P.



fig. 1ª

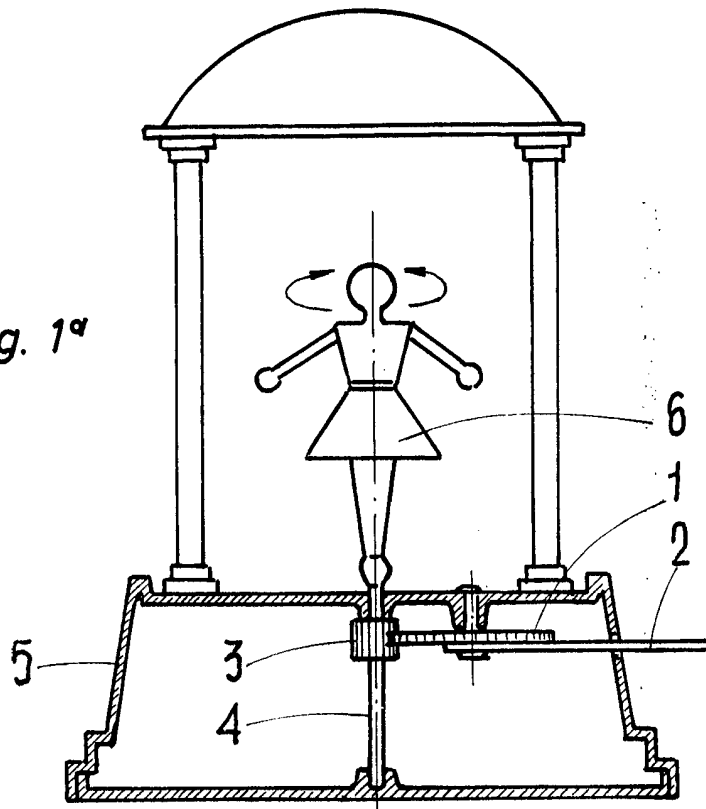
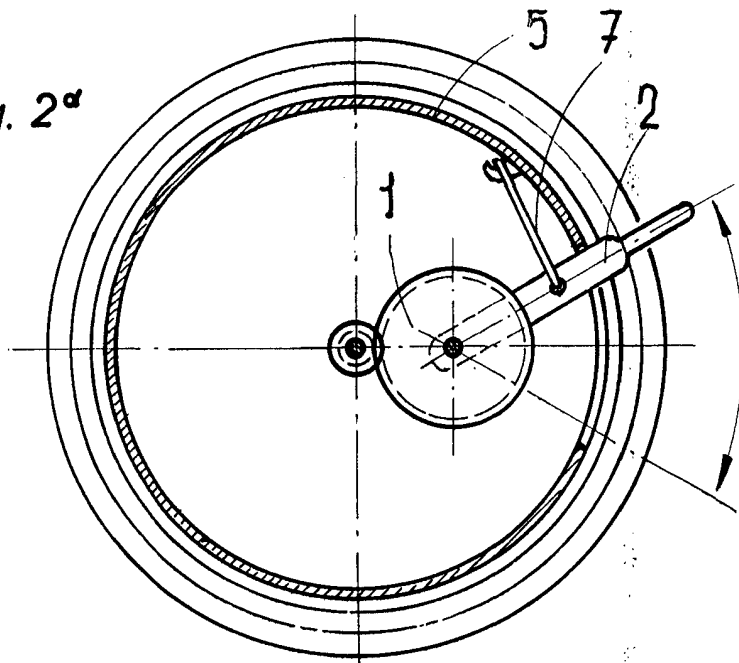


fig. 2ª



ESCALA VARIABLE

Madrid, 28 de Agosto

de 196 9

BERNARDO UNGRIA

P. P.