



151448

MEMORIA DESCRIPTIVA

correspondiente a la solicitud de concesión de un...

MODELO DE UTILIDAD

SOLICITANTE: DON JOSE CERDA CALABUIG

RESIDENCIA: Padre Victorio, s/n. VALLADA (VALENCIA)

ENUNCIADO: ACOPLAMIENTO PERFECCIONADO

Prioridad: Patente n.º del

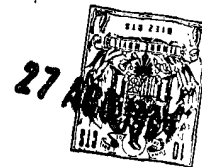
mc/.



1 El Estatuto vigente sobre Propiedad Industrial, de
26 de Julio de 1929, en su texto refundido publicado el 30
de Abril de 1930, establece los caracteres de patentabili-
5 dade de las invenciones de tipo industrial que tienen por
objeto obtener ventajas sobre lo ya conocido, admitiendo
por consiguiente como patentables, las nuevas máquinas, apa-
ratos, instrumentos, procesos de fabricación, etc. La am-
plitud de conceptos previstos como patentables, ha llevado
al legislador a aclarar (Artº. 46) que la enumeración con-
10 tenida en dicho cuerpo legal es puramente enunciativa y no
limitativa, haciéndola extensiva incluso a los descubri-
mientos de tipo científico (Artº. 47).

15 El Decreto de 26 de Diciembre de 1947, recogiendo
la Orden de 18 de Noviembre de 1935, confirma el criterio
legal de que también serán patentables los instrumentos, ob-
jetos, o partes de los mismos, que aporten a la función a
que son destinados, un beneficio o efecto nuevo, y en defi-
nitiva que constituyan una mejora sustancial sobre lo ante-
riormente conocido.

20 Pues bien, a tenor de lo expuesto, y en base al ar-
ticulado que recoge los conceptos expresados, debe conside-
rarse, que la invención a que se refiere la presente memo-
ria, constituye una novedad industrial, con características
y ventajas que la hacen merecedora del privilegio de explo-
25 tación exclusiva que por ella se solicita, premiando así
los méritos de quien aporta a la industria del país una me-
jora efectiva y precisamente comprendida entre las enuncia-
das por la Ley como patentables. (Arts. 46 y 47 en relación
con el 171, en su nueva redacción afectada por la Orden de
30 18 de Noviembre de 1935).



1 Pasando a describir el objeto de la invención -
por la cual se solicita el presente privilegio de Modelo
de Utilidad, se hace constar que la finalidad de la idea
que vamos a describir es proporcionar al mercado y al pú
5 blico en general un acoplamiento perfeccionado, especial-
mente entre partes de muebles de bambú que posibilitan un
facil montaje de las piezas que al propio tiempo constitu
yen el armazón.

A tal fin el acoplamiento viene caracterizado -
10 porque cada pata del mueble en mesas, sillas o similares
incorpora solidariamente un travesaño mediante el cual y
a través de unos tornillos se acopla con carácter desmon-
table a otra pata igualmente provista de otro travesaño.

Con objeto de aclarar gráficamente la idea que
15 se describe, se acompaña a esta Memoria, como parte inte-
grante de la misma, un juego de dibujos en los que se re-
presenta lo siguiente:

La figura primera muestra en perspectiva y en -
posición de montaje el acoplamiento que se solicita, que
20 como puede apreciarse cada para -1- incorpora solidaria-
mente un travesaño -2- mediante el cual y a través de tor-
nillos -3- se acopla con carácter desmontable de otra pa-
ta -1- provista igualmente de otro travesaño -2- con ca--
rácter desmontable.

La figura segunda muestra esquemáticamente una
25 sección parcial del acoplamiento, en la que puede apreciar
se que el elemento de travesaño -2- solidario de la pata
-1- mediante un montaje convencional -4- oculto con tacos
-5-, el extremo opuesto de dicho travesaño -2- recibe a -
30 los tornillos -3- que atravesando la pata contigua -6- --



1 efectua la unión entre sí de patas formando los travesa--
ños un rigido armazón. Al propio tiempo las cabezas de --
dichos tornillos de anclaje desmontables presentan unos -
embellecedores -7- que los ocultan.

5 De la descripción de los dibujos que antecede -
se deduce prácticamente la constitución y el funcionamien
to del objeto de la invención, que es como sigue:

La función que cada pata solidaria de un travesa
ño tiene es facilitar un transporte facil y cómodo. El --
sencillo acoplamiento a través de tornillos de cada pata
10 con el extremo del travesaño de la pata contigua estable-
ce el armazón rigido de sustentación del mueble.

No se considera necesario hacer más extensa es-
ta descripción para que cualquier persona perita en la ma
15 teria comprenda perfectamente la idea que se desea paten-
tar, así como las ventajas que de su realización industrial
han de derivarse, y que brevemente aludidas en sus puntos
más señalados son las siguientes:

La organización sencilla de patas de muebles con
20 un travesaño incorporado solidariamente de acoplamiento a
otros elementos iguales ademas de pertenecer a un proceso
de fabricación sumamente económico posibilita un rigido y
facil armado del mueble que mejora sensiblemente las cua-
lidades funcionales de sus similares conocidos, por lo que
25 es evidente que el Modelo solicitado adquiere una utilidad
práctica singular por el beneficio o efecto nuevo que apor-
ta a la función a que se destina.

Por todo ello, y para evitar posible imitaciones,
se presenta esta solicitud, pidiendo la explotación exclu-
30 siva de la idea descrita, de acuerdo con las consideracio-



1

nes y puntos que se desean reivindicar, que se concretan en las páginas siguientes:

5

10

15

20

25

30



1 Hecha la descripción a que se refiere la memoria
que antecede, es preciso insistir en que los detalles de
realización de la idea expuesta, pueden variar, es decir,
que pueden sufrir pequeñas alteraciones, basadas siempre
5 en los principios fundamentales de la idea, que son en esen-
cia los que quedan reflejados en los párrafos de la des-
cripción hecha. En efecto, el Artículo 48 del Estatuto vi-
gente sobre Propiedad Industrial, establece como no paten-
tables, en su apartado tercero, "los cambios de forma, di-
10 mensiones, proporciones y materias de un objeto ya patenta-
do" fijando así el criterio del legislador en el sentido
de que patentada una idea que pueda dar lugar a una reali-
dad práctica e industrializable, nadie podrá apoyarse en
ella para, a pretexto de haber introducido ligeras modifi-
15 caciones, presentarla como nueva y propia.

Este principio, en cuanto al alcance de la protec-
ción del objeto patentado se refiere, se halla confirmado
por numerosas Sentencias del Tribunal Supremo, y entre ellas,
como más terminantes, en las de fechas 16 de Octubre de 1954,
20 23 de Enero de 1959, 20 de Marzo de 1964 y otras.

Establecido el concepto expresado, en cuanto a la
amplitud que debe darse a la protección solicitada, se re-
dacta a continuación la Nota de Reivindicaciones, de acuer-
do con lo que se establece en el último párrafo del apar-
tado tercero del Artículo 100 de la Ley, sintetizando así
25 las novedades que se desean reivindicar:

NOTA DE REIVINDICACIONES

En resumen, el privilegio de explotación exclusi-
va que se solicita, recaerá sobre las reivindicaciones si-
30 guientes:

27 AGO 1969



1

1.- ACOPLAMIENTO PERFECCIONADO, especialmente -
entre partes de muebles de bambú, caracterizado esencial-
mente porque cada pata incorpora solidariamente un trave-
saño mediante el cual y a través de unos tornillos se aco-
pla con caracter desmontable a otra pata igualmente pro-
vista de otro travesaño.

5

2.- Se reivindica por último, como objeto sobre
el que ha de recaer el Modelo de Utilidad que se solicita:
"ACOPLAMIENTO PERFECCIONADO".

10

Todo conforme queda descrito y reivindicado en
la presente Memoria, que consta de siete páginas mecanogra-
fiadas, y dibujos que se acompañan.

Madrid, 27 Agosto 1.969

BERNARDO UNGRIA
P.P.

15

20

25

30



fig. 1ª

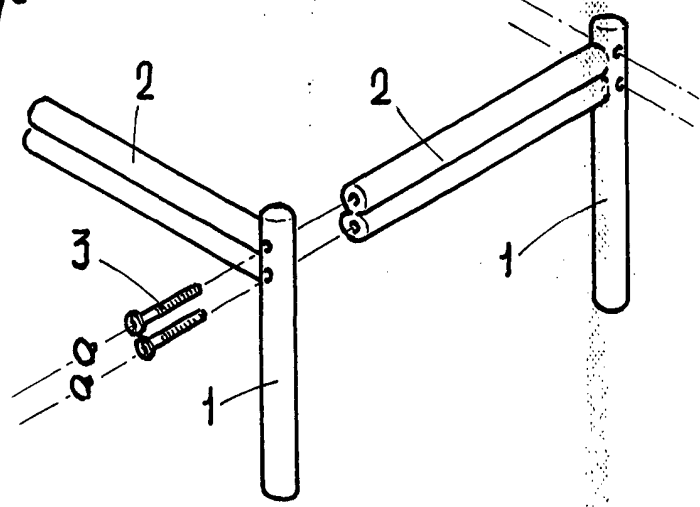
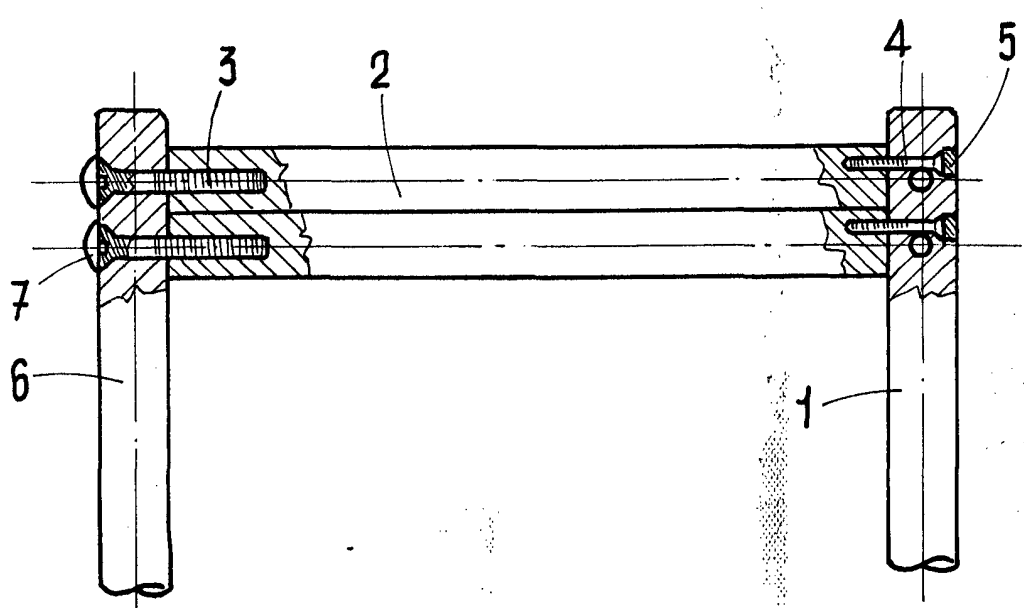


fig. 2ª



ESCALA VARIABLE

Madrid, 27 de agosto de 1969

BERNARDO UNGRIA

P. P.