

151445



SECCION TECNICA
REGISTRACION I.P.S.
A 61
G

MEMORIA DESCRIPTIVA

correspondiente a la solicitud de concesión de un...

MODELO DE UTILIDAD

SOLICITANTE: VICENTE TAMARIT E HIJOS, SUCESTORES
TAMARIT HERMANOS.

RESIDENCIA: Hospital, 1 - VALENCIA (1)

ENUNCIADO: " CAMA CLINICA PERFECCIONADA "

Prioridad: Patente n.º del

RM.

1
5
10
15
20
25
30

El Estatuto vigente sobre Propiedad Industrial, de 26 de Julio de 1929, en su texto refundido publicado el 30 de Abril de 1930, establece los caracteres de patentabilidad de las invenciones de tipo industrial que tienen por objeto obtener ventajas sobre lo ya conocido, admitiendo por consiguiente como patentables, las nuevas máquinas, aparatos, instrumentos, procesos de fabricación, etc. La amplitud de conceptos previstos como patentables, ha llevado al legislador a aclarar (Artº. 46) que la enumeración contenida en dicho cuerpo legal es puramente enunciativa y no limitativa, haciéndola extensiva incluso a los descubrimientos de tipo científico (Artº. 47).

El Decreto de 26 de Diciembre de 1947, recogiendo la Orden de 18 de Noviembre de 1935, confirma el criterio legal de que también serán patentables los instrumentos, objetos, o partes de los mismos, que aporten a la función a que son destinados, un beneficio o efecto nuevo, y en definitiva que constituyan una mejora sustancial sobre lo anteriormente conocido.

Pues bien, a tenor de lo expuesto, y en base al articulado que recoge los conceptos expresados, debe considerarse, que la invención a que se refiere la presente memoria, constituye una novedad industrial, con características y ventajas que la hacen merecedora del privilegio de explotación exclusiva que por ella se solicita, premiando así los méritos de quien aporta a la industria del país una mejora efectiva y precisamente comprendida entre las enunciadas por la Ley como patentables. (Arts. 46 y 47 en relación con el 171, en su nueva redacción afectada por la Orden de 18 de Noviembre de 1935).



1

Pasando a describir el objeto de la invención por la cual se solicita el presente privilegio de Modelo de Utilidad se hace constar que la finalidad de la idea que vamos a describir es proporcionar al mercado y al público en general una cama clinica que posibilita una disposición basculante del conjunto articulado convencional del somier, unido a unas guias de conducción.

5

10

A tal efecto el somier viene caracterizado por estar constituido por un bastidor rigido que además de comprender un somier rigido convencionalmente presenta en sus vertices unas ruedas axialmente articuladas que actúan de guias de conducción.

15

20

Otra característica consiste en que dicho bastidor rigido está transversalmente articulado a un chasis rodante sobre el cual bascula. Siendo regulable esta basculación mediante sendos brazos articulados del bastidor rigido que presenta unas colisas dentadas las cuales -- juegan con topes solidarios del bastidor rodante. Estableciendo por tanto una disposición regulable del citado bastidor rigido.

25

Con objeto de aclarar gráficamente la idea que se describe, se acompaña a esta Memoria, como parte integrante de la misma, un juego de dibujos en los que se representa lo siguiente:

30

La figura 1ª muestra una perspectiva de la cama cilinica que se solicita donde puede apreciarse que está comprendida por un bastidor rigido -1- que además de comprender un somier articulado -2- accionable mediante mandos adecuados -3-, este bastidor rigido presenta en cada vertice ruedas axialmente verticales -4- que actúan como

27 AGO. 1969



1 guias de conducción en el arrastre de la cama.

Subsidiariamente el bastidor rigido presenta -
acoplados paneles desmontables que constituyen la cabece-
ra y pies -5- y -6-.

5 El bastidor rigido -1- está articulado trans-
versalmente mediante el acoplamiento -7- a un bastidor ro-
dante -8-. Al propio tiempo el bastidor rigido presenta
unos brazos articulados -9- con unas ranuras colisas den-
tadas -10-, cuyos brazos se relacionan con topes -11- so-
lidarios de dicho bastidor rodante -8-.

10 La figura 2ª muestra otra perspectiva de la ca-
ma que se solicita donde puede apreciarse que el bastidor
rigido -1- articulado al bastidor rodante -8- fija una -
posición relativa de la primera mediante el juego de los
15 topes -11- jugando en las colisas -10- del primero.

Ventajosamente los brazos -9- articulados al -
bastidor rigido estan gobernados por una palanca axial
-12- articulada al bastidor rodante (representado en la
figura 1ª).

20 El bastidor rodante -8- subsidiariamente presen-
ta en sus extremos asideros convencionales -13- para su
arrastre.

De la descripción de los dibujos que antecede
se deduce prácticamente la constitución y el funcionamien-
25 to del objeto de la invención, que es como sigue:

Las ruedas axialmente verticales que en cada
vertice presenta el bastidor rigido que comprende a la ca-
ma articulada actua en el arrastre del somier de guias de
conducción.

30 La articulación del bastidor rigido al bastidor



1 rodante y su fijación mediante brazos con colisas monta-
das establece una disposición variable del bastidor rigi-
do que complementa las variaciones de la articulación -
del somier posibilitando su utilización indistintamente
5 de camilla y cama clinica.

No se considera necesario hacer más extensa es-
ta descripción para que cualquier persona perita en la ma-
teria comprenda perfectamente la idea que se desea paten-
tar, así como las ventajas que de su realización indus-
10 trial han de derivarse, y que brevemente aludidas en sus
puntos mas señalados son las siguientes:

La organización del bastidor rígido dotado de
ruedas axialmente verticales y articulado al bastidor ro-
dante con posibilidad de regulación obedece a un proceso
15 de fabricación sencilla y económica que no supone un in-
cremento de precio sobre las habituales camas conocidas.
Al propio tiempo dicha organización basculante rígida com-
plementa la eficacia del somier articulado mejorando sen-
siblemente las cualidades funcionales de las camas clini-
cas conocidas, por lo que es evidente que el Modelo soli-
20 citado adquiere una utilidad práctica singular por el bene-
ficio o efecto nuevo que aporta a la función a que se des-
tina.

Por todo ello, y para evitar posibles imitacio-
25 nes, se presenta esta solicitud, pidiendo la explotación
exclusiva de la idea descrita, de acuerdo con las consi-
deraciones y puntos que se desean reivindicar, que se con-
cretan en las páginas siguientes:

30



1 Hecha la descripción a que se refiere la memoria
que antecede, es preciso insistir en que los detalles de
realización de la idea expuesta, pueden variar, es decir,
que pueden sufrir pequeñas alteraciones, basadas siempre
5 en los principios fundamentales de la idea, que son en esen-
cia los que quedan reflejados en los párrafos de la des-
cripción hecha. En efecto, el Artículo 48 del Estatuto vi-
gente sobre Propiedad Industrial, establece como no paten-
tables, en su apartado tercero, "los cambios de forma, di-
10 mensiones, proporciones y materias de un objeto ya patenta-
do" fijando así el criterio del legislador en el sentido
de que patentada una idea que pueda dar lugar a una reali-
dad práctica e industrializable, nadie podrá apoyarse en
ella para, a pretexto de haber introducido ligeras modifi-
15 caciones, presentarla como nueva y propia.

Este principio, en cuanto al alcance de la protec-
ción del objeto patentado se refiere, se halla confirmado
por numerosas Sentencias del Tribunal Supremo, y entre ellas,
como más terminantes, en las de fechas 16 de Octubre de 1954,
20 23 de Enero de 1959, 20 de Marzo de 1964 y otras.

Establecido el concepto expresado, en cuanto a la
amplitud que debe darse a la protección solicitada, se re-
dacta a continuación la Nota de Reivindicaciones, de acuer-
do con lo que se establece en el último párrafo del apar-
25 tado tercero del Artículo 100 de la Ley, sintetizando así
las novedades que se desean reivindicar:

NOTA DE REIVINDICACIONES

En resumen, el privilegio de explotación exclusi-
va que se solicita, recaerá sobre las reivindicaciones si-
30 guientes:



1
5
10
15
20
25
30

1ª.- CAMA CLINICA PERFECCIONADA, caracterizada porque esencialmente está constituida por un bastidor rígido que además de comprender un somier articulado convencionalmente, presenta en sus vertices unas ruedas axialmente verticales que actúan de guías de conducción; al tiempo que dicho bastidor rígido esta transversalmente articulado a un chasis rodante sobre el que bascula; estando relacionados además entre sí dichos bastidores rígidos y rodantes por sendos brazos articulados al primero que presentan unas colisas dentadas las cuales juegan con topes solidarios del segundo estableciendo una disposición regulable del citado bastidor rígido.

2ª.- Se reivindica por último, como objeto sobre el que ha de recaer el Modelo de Utilidad que se solicita, " CAMA CLINICA PERFECCIONADA ".

Todo conforme queda descrito y reivindicado en la presente Memoria, que consta de siete páginas mecanografiadas y dibujos que se acompañan.

Madrid, 27 agosto de 1969

BERNARDO UNGRIA
P.P.



fig. 1ª

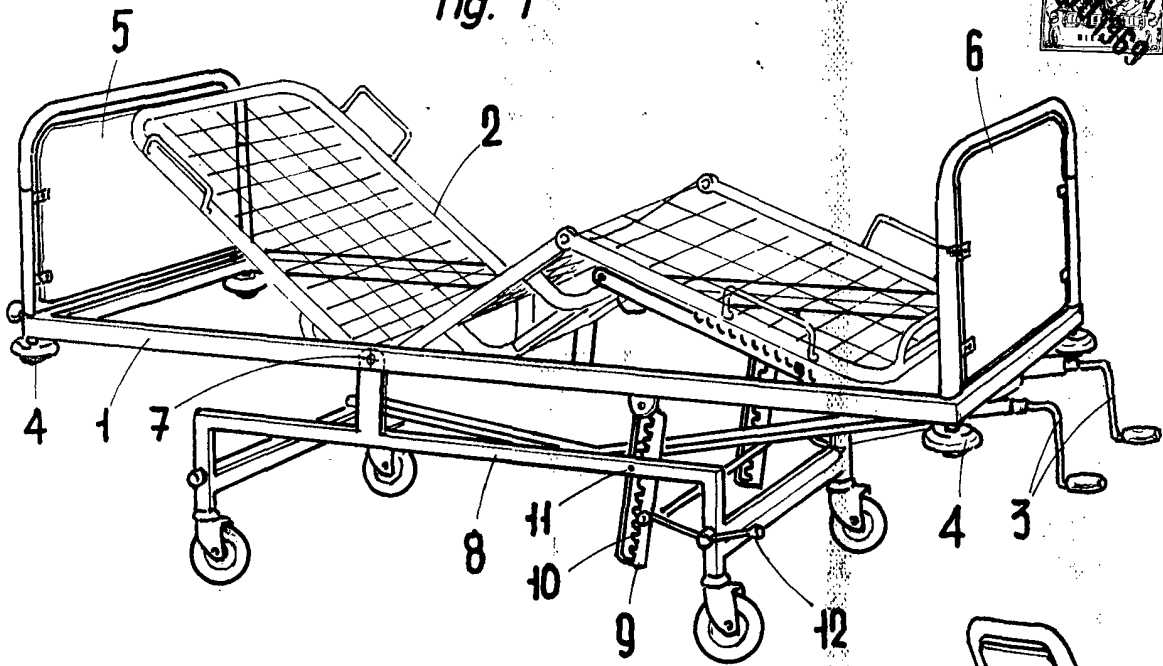
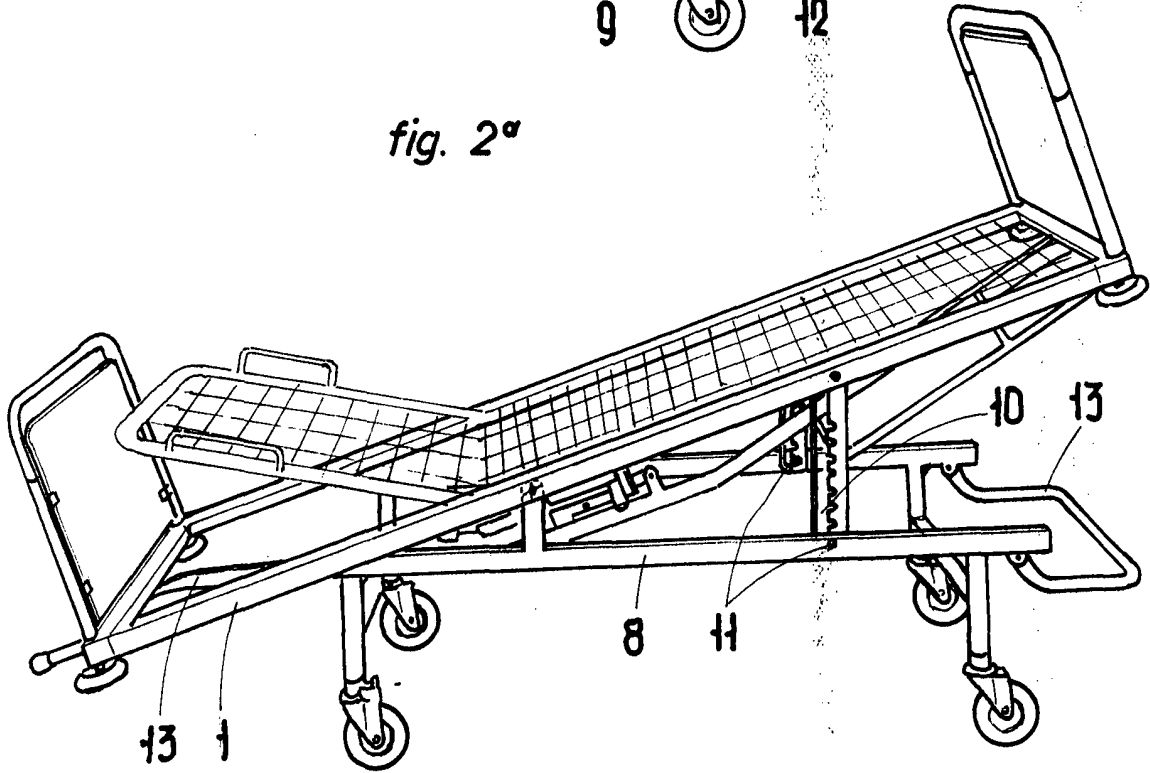


fig. 2ª



ESCALA VARIABLE

Madrid, 27 de agosto de 1969

BERNARDO UNGRIA

P. P.