

19 A



154429

M O D E L O
D E
U T I L I D A D

a favor de Don Ramón OLLO GAMINDE y don Enrique OLLO GAMINDE, ambos de nacionalidad española, residentes en Hospitalet de Llobregat (Barcelona), calle Estrella, 6, por "REGLA PARA APLOMAR".

- . -

MEMORIA DESCRIPTIVA

La presente invención se refiere a una regla para aplomar, cuya instalación se lleva a cabo con facilidad y permite realizar a la perfección las hiladas de ladrillos.

Es sabido que una de las previsiones básicas en el levantamiento de paredes de ladrillos es el aplomado de las mismas. Para conseguirlo puede decirse que únicamente existe el recurso de la plomada cuya utilización continuada resulta engorrosa y poco práctica.

Con el fin de facilitar esta operación y asegurar los resultados de la misma, se ha ideado la regla para



19



aplomar paredes objeto de la invención, caracterizada porque consta de un cuerpo tubular central en cuyos extremos están montadas telescópicamente sendas barras, ajustables en posición mediante sendos dispositivos de tornillo de apriete. Los extremos externos de tales columnas se apoyan, respectivamente, contra el techo y el suelo. El cuerpo tubular está conectado a una palanca que sobresale al exterior y que finaliza en un pedal de accionamiento que permite realizar el ajuste del conjunto con toda comodidad, asegurándolo seguidamente mediante el dispositivo de tornillo a presión.

La palanca en cuestión está conectada a la columna y su extremo interno finaliza en una horquilla articulada a un pasador fijado al cuerpo tubular externo, a fin de conseguir su desplazamiento axial al pisar el pedal.

Para la mejor comprensión de cuanto queda descrito en la presente memoria, se acompañan unos dibujos en los que, tan sólo a título de ejemplo, se representa un caso práctico de realización del objeto de la invención.

En dichos dibujos, la figura 1 es una vista en perspectiva de la regla para aplomar descrita; la figura 2 es un detalle en perspectiva de la columna inferior separada del cuerpo tubular, apareciendo en despiece la palanca de accionamiento; la figura 3 es una vista en alzado lateral de la regla en posición de uso; la figura 4 es un detalle en sección longitudinal que muestra la for-

19 AGO



ma de montaje de la palanca, y la figura 5 es una sección por el plano V-V de la figura anterior.

5. La regla para aplomar descrita consta en los aludidos dibujos de un cuerpo tubular -1- de sección cuadrangular, en cuyos extremos están montadas telescópicamente sendas columnas -2- y -3-, cuya posición puede fijarse mediante los tornillos de presión -4- y -5- accionables manualmente.

10. En la columna inferior -3- está articulada la palanca -6- mediante el tornillo -7- que atraviesa al orificio -8- de la palanca, y al que puede accionarse a través de la abertura -9- del cuerpo exterior -1-. Esta palanca juega en una escotadura -10- de la columna -3- y sale al exterior por la ventana -11- del cuerpo -1-.

15. El extremo interno de la palanca finaliza en una horquilla -12-, entre cuyas ramas está situado el pasador -13- fijo al cuerpo -1-. El extremo externo de la palanca presenta un pedal de accionamiento -14-.

20. Finalmente a lo largo de la columna -2- está montada una argolla corredera -15- con un anillo -16- para la fijación del cordel que señala el nivel de las hileras de ladrillos. Esta argolla puede fijarse en posición por medio del tornillo de presión -17- accionable manualmente.

25. La argolla descrita puede ser única o bien pueden disponerse varias, o cualquier otro dispositivo fijo o móvil, que cumpla idénticas funciones.

La forma de utilizar la regla descrita es como

19 AGO



- sigue: Se apoya el extremo de la columna -2- contra el techo, fijándose la posición mediante el apriete del tornillo -4-. La columna -3- se deja libre y que por su propio peso descansa sobre el suelo. Apoyando el pie en el
5. pedal -14- se consigue que el cuerpo -1- y con él la columna -2- se desplacen axialmente de forma que los extremos de la regla se apoyen perfectamente contra el techo y el suelo. Manteniendo el pie en el pedal, se asegura la posición de la columna inferior apretando el tornillo -5-.
10. Una vez fijada la regla en posición, basta tender los hilos horizontales que permitirán subir la pared perfectamente aplomada.
- Gracias a esta regla es posible prescindir del uso reiterado de la plomada durante el alzado de la pared.
15. Únicamente es preciso asegurar la verticalidad de la regla, procediendo a su ajuste. Esta operación es sencilla pues accionando el pedal se consigue fijar o soltar la regla para corregir su posición, antes de fijarla definitivamente con el tornillo -5-.
20. Serán independientes del objeto de la invención, los materiales empleados en la construcción de las distintas piezas que componen la regla, medios destinados al tendido de los hilos, formas y dimensiones de todas las piezas y cuantos detalles accesorios puedan presentarse,
25. siempre y cuando no afecten a su esencialidad.

19 AGO



N O T A

Se reivindica como objeto del presente modelo de utilidad:

5. 1. Regla para aplomar, caracterizada esencialmente por el hecho de que consta de un cuerpo tubular en cuyos extremos están montadas telescópicamente sendas columnas, cuya posición se fija por medio de dispositivos convencionales de apriete, y cuyos extremos externos están destinados a apoyarse contra el techo y suelo, respectivamente, mientras que la columna inferior presenta articulada una palanca que sobresale al exterior, dotada de un pedal de accionamiento y que está articulada al cuerpo tubular central para conseguir su desplazamiento y ajuste de posición.
10. 2. Regla para aplomar, según la reivindicación 1, caracterizada esencialmente por el hecho de que el extremo portador del pedal, sobresale al exterior por una abertura prevista en el cuerpo tubular y el extremo interno presenta una horquilla entre cuyas ramas está situado un pasador unido al cuerpo tubular.
15. 3. Regla para aplomar.
- 20.

Todo ello según queda descrito y reivindicado



en la presente memoria descriptiva que consta de seis
hojas foliadas escritas por una sola cara.

Barcelona, 19 de agosto 1969

Ramón OLLO GAMINDE
Enrique OLLO GAMINDE.

p.a.

K FONTI
R.R.

19 AGO

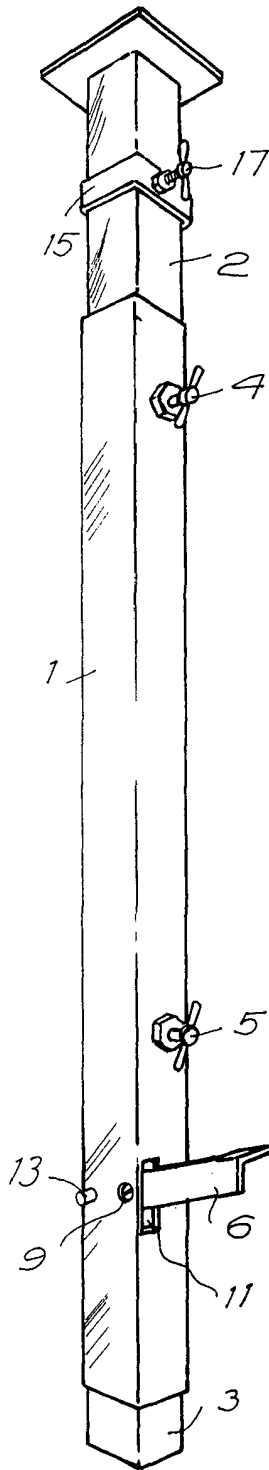


FIG. 1

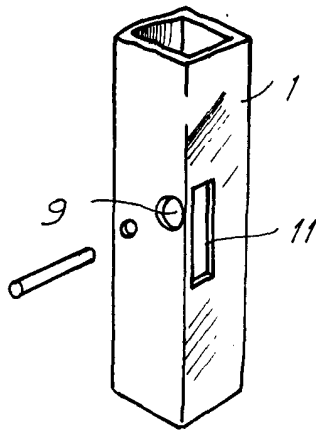
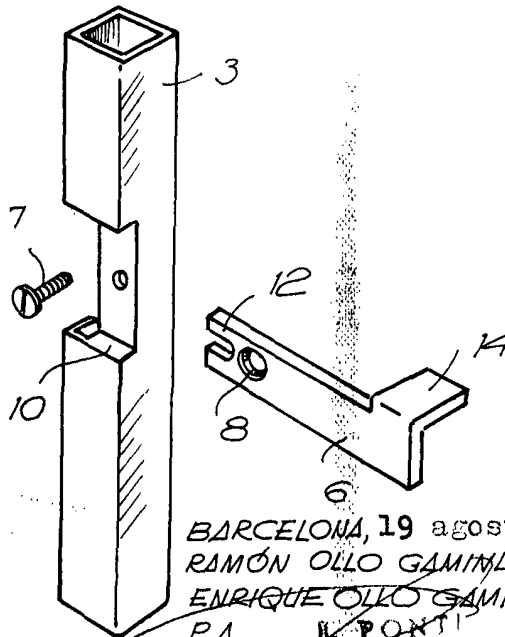


FIG. 2



BARCELONA, 19 agosto 1969.
RAMÓN OLLO GAMINDE
ENRIQUE OLLO GAMINDE
P.A. **H. PONTI**

17955/2

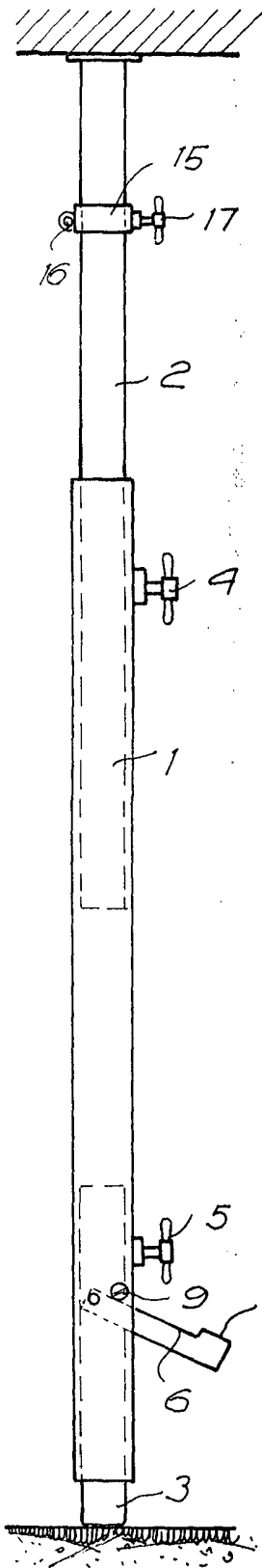


FIG. 3

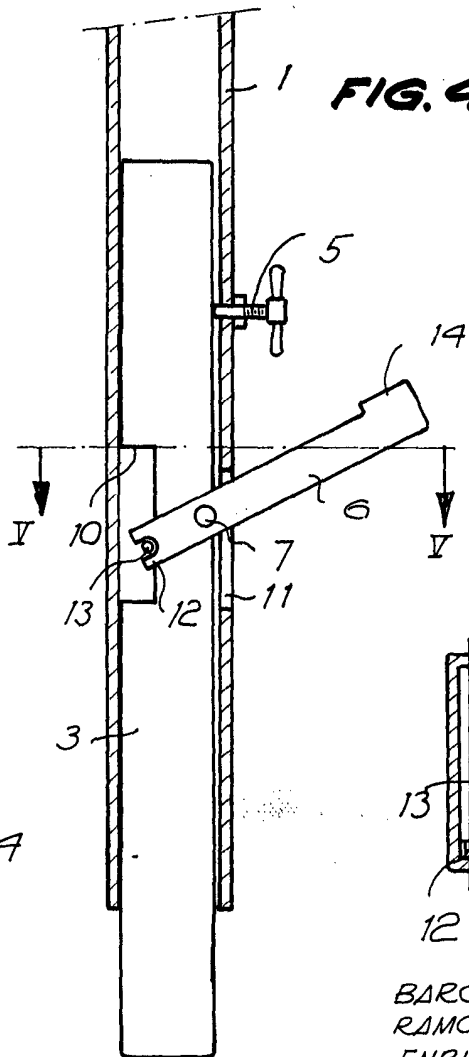


FIG. 4

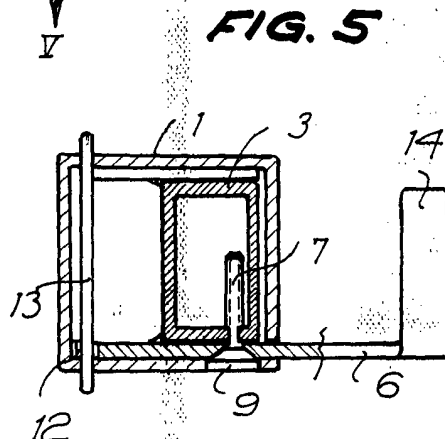


FIG. 5

BARCELONA, 19 agosto 1959.
RAMÓN OLLO GAMINDE
ENRIQUE OLLO GAMINDE
P.A. EL FON...

17955/2