

696109V



151405

MEMORIA DESCRIPTIVA

correspondiente a la solicitud de concesión de un...

MODELO DE UTILIDAD

SOLICITANTE: DON FACUNDO ORTIZ PLANELLAS

RESIDENCIA: Norberto Piñango, 11 REQUENA (VALENCIA)

ENUNCIADO: "ACOPLAMIENTO ENTRE PERFILES, PERFECCIONADO"

Prioridad: Patente n.º del

VO

1 El Estatuto vigente sobre Propiedad Industrial, de
26 de Julio de 1929, en su texto refundido publicado el 30
de Abril de 1930, establece los caracteres de patentabili-
dad de las invenciones de tipo industrial que tienen por
5 objeto obtener ventajas sobre lo ya conocido, admitiendo
por consiguiente como patentables, las nuevas máquinas, apa-
ratos, instrumentos, procesos de fabricación, etc. La am-
plitud de conceptos previstos como patentables, ha llevado
al legislador a aclarar (Artº. 46) que la enumeración con-
10 tenida en dicho cuerpo legal es puramente enunciativa y no
limitativa, haciéndola extensiva incluso a los descubri-
mientos de tipo científico (Artº. 47).

El Decreto de 26 de Diciembre de 1947, recogiendo
la Orden de 18 de Noviembre de 1935, confirma el criterio
15 legal de que también serán patentables los instrumentos, ob-
jetos, o partes de los mismos, que aporten a la función a
que son destinados, un beneficio o efecto nuevo, y en defi-
nitiva que constituyan una mejora sustancial sobre lo ante-
riormente conocido.

20 Pues bien, a tenor de lo expuesto, y en base al ar-
ticulado que recoge los conceptos expresados, debe conside-
rarse, que la invención a que se refiere la presente memo-
ria, constituye una novedad industrial, con características
y ventajas que la hacen merecedora del privilegio de explo-
25 tación exclusiva que por ella se solicita, premiando así
los méritos de quien aporta a la industria del país una me-
jora efectiva y precisamente comprendida entre las enuncia-
das por la Ley como patentables. (Arts. 46 y 47 en relación
con el 171, en su nueva redacción afectada por la Orden de
30 18 de Noviembre de 1935).



1 Pasando a describir el objeto de la invención por la cual -
se solicita el presente privilegio de Modelo de Utilidad se hace constar
que la finalidad de la idea que vamos a describir es proporcionar al mer-
cado y al público en general un acoplamiento entre perfiles, perfecciona-
5 do que mejora sensiblemente las cualidades prácticas y funcionales de los
acoplamientos conocidos, especialmente de los acoplamientos entre perfii-
les para carpintería metálica que en la actualidad se conocen.

Al efecto, el acoplamiento entre perfiles que nos ocupa vie
ne caracterizado porque uno de los perfiles presenta troquelados unos ---
10 puentes sobresalientes, los cuales ventajosamente presentan su región cen
tral ensanchada para recibir el encaje a presión de otro perfil, a cuyo -
efecto este último presenta sus bordes enfrentados.

Con objeto de aclarar gráficamente la idea que se describe,
se acompaña a esta Memoria, como parte integrante de la misma, un juego -
15 de dibujos en los que se representa lo siguiente:

La figura primera muestra una sección transversal de uno de
los perfiles que forman el acoplamiento que se solicita. Como puede apre-
ciarse el perfil -1- en cuestión presenta forma de U invertida y compren-
de sus bordes -2- doblados para formar por enfrentamiento un encaje entre
20 ellos -3-.

La figura segunda muestra una porción longitudinal del per-
fil -1- que nos ocupa.

La figura tercera muestra un alzado de una porción del otro
perfil. Como puede apreciarse, este perfil -4- presenta troquelados unos
25 puentes -5- elevados.

La figura cuarta muestra una planta superior del mismo per-
fil -4-. Observese que sobre la cara -6- de este último se han troquelado
unos cortes ondulados -7- y enfrentados entre los cuales queda conformada
una tira -8- que al elevarse en la misma operación de troquelado establece
30 el puente que retiene al otro perfil.



1 También puede apreciarse que la ondulación de los cortes --
que forman los puentes establecen en el centro de los mismos un ensancha-
miento.

5 La figura quinta muestra una sección transversal del perfil
-4-, en la que puede apreciarse el levantamiento del puente -5-.

La figura sexta muestra una perspectiva de los perfiles -1-
y -4- en función de acoplarse entre si. Observese que el puente -5- está
en disposición de situarse por encaje a presión, entre los bordes -2- en-
frentados del perfil -1-.

10 De la descripción de los dibujos que antecede se deduce ---
prácticamente la constitución y el funcionamiento del objeto de la inven-
ción, que es como sigue:

15 Enfrentando los perfiles -1- y -4- se produce por encaje a
presión el acoplamiento entre ambos al quedar situado entre los bordes -2-
del perfil -1- el puente o puentes troquelados sobre el perfil -4-.

20 No se considera necesario hacer más extensa esta descrip-
ción para que cualquier persona perita en la materia comprenda perfecta-
mente la idea que se desea patentar, así como las ventajas que de su rea-
lización industrial han de derivarse, y que brevemente aludidas en sus --
puntos más señalados son las siguientes:

1ª.- Organización sencilla y económica.

2ª.- Montaje y funcionamiento fácil, cómodo y capaz de ser
realizado por mano de obra no especializada, por lo que se reducen los --
costos habituales de producción.

25 3ª.- Mejoramiento de las cualidades prácticas y funcionales
de los acoplamientos entre perfiles conocidos, por lo que es evidente que
el Modelo solicitado adquiere una utilidad práctica singular por el bene-
ficio o efecto nuevo que aporta a la función a que se destina.

30 Por todo ello, y para evitar posibles imitaciones, se presen-
ta esta solicitud, pidiendo la explotación exclusiva de la idea descrita -



1 de acuerdo con las consideraciones y puntos que se desean reivindicar, que
se concretan en las páginas siguientes:

5

10

15

20

25

30



1 Hecha la descripción a que se refiere la memoria
que antecede, es preciso insistir en que los detalles de
realización de la idea expuesta, pueden variar, es decir,
que pueden sufrir pequeñas alteraciones, basadas siempre
5 en los principios fundamentales de la idea, que son en esen-
cia los que quedan reflejados en los párrafos de la des-
cripción hecha. En efecto, el Artículo 48 del Estatuto vi-
gente sobre Propiedad Industrial, establece como no paten-
tables, en su apartado tercero, "los cambios de forma, di-
10 mensiones, proporciones y materias de un objeto ya patenta-
do" fijando así el criterio del legislador en el sentido
de que patentada una idea que pueda dar lugar a una reali-
dad práctica e industrializable, nadie podrá apoyarse en
ella para, a pretexto de haber introducido ligeras modifi-
15 caciones, presentarla como nueva y propia.

Este principio, en cuanto al alcance de la protec-
ción del objeto patentado se refiere, se halla confirmado
por numerosas Sentencias del Tribunal Supremo, y entre ellas,
como más terminantes, en las de fechas 16 de Octubre de 1954,
20 23 de Enero de 1959, 20 de Marzo de 1964 y otras.

Establecido el concepto expresado, en cuanto a la
amplitud que debe darse a la protección solicitada, se re-
dacta a continuación la Nota de Reivindicaciones, de acuer-
do con lo que se establece en el último párrafo del apar-
25 tado tercero del Artículo 100 de la Ley, sintetizando así
las novedades que se desean reivindicar:

NOTA DE REIVINDICACIONES

En resumen, el privilegio de explotación exclusi-
va que se solicita, recaerá sobre las reivindicaciones si-
30 guientes:



1

1ª.- ACOPLAMIENTO ENTRE PERFILES, PERFECCIONADO, caracterizado esencialmente porque uno de los perfiles presenta troquelados unos puentes sobresalientes, los cuales ventajosamente presentan su región central ensanchada para recibir el encaje a presión de otro perfil, a cuyo efecto este último presenta sus bordes enfrentados.

5

2ª.- Se reivindica por último, como objeto sobre el que ha de recaer el Modelo de Utilidad que se solicita: "ACOPLAMIENTO ENTRE PERFILES, PERFECCIONADO".

10

Todo conforme queda descrito y reivindicado en la presente Memoria Descriptiva que consta de siete páginas mecanografiadas y dibujos que se acompañan.

Madrid, 26 Agosto de 1.969

BERNARDO UNGRIA

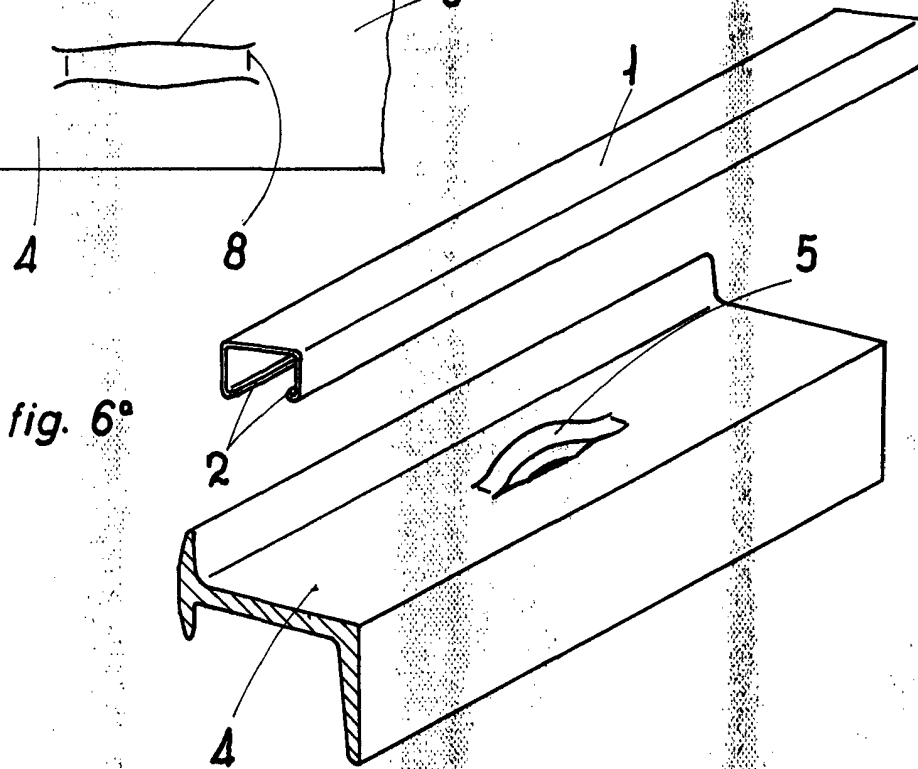
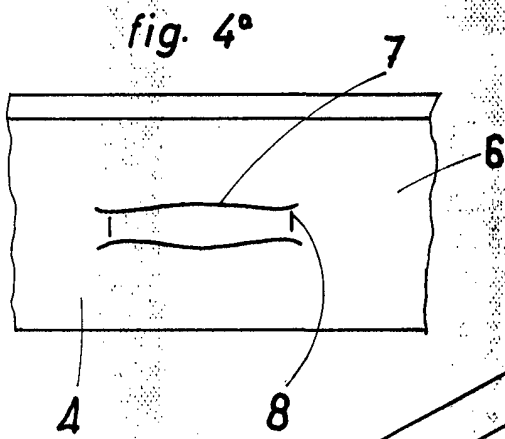
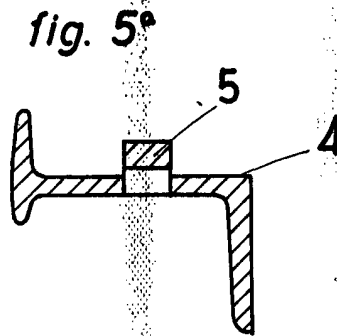
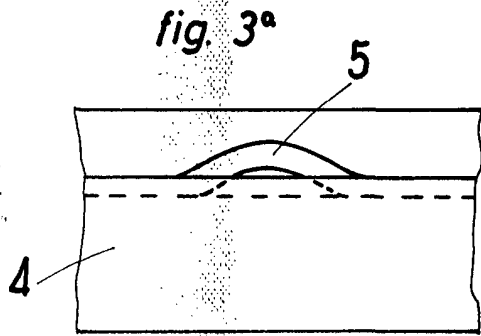
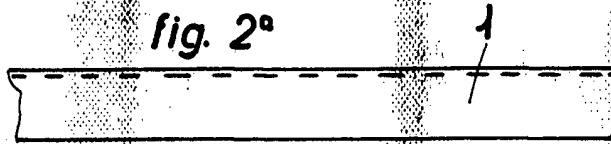
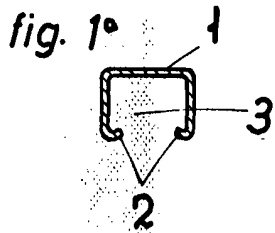
p.p.

15

20

25

30



ESCALA VARIABLE
Madrid, 26 de Agosto de 1969
BERNARDO UNGRIA
P. P.