



151402

# MEMORIA DESCRIPTIVA

correspondiente a la solicitud de concesión de un...

## MODELO DE UTILIDAD

SOLICITANTE: ..... JUGUETES IBI S.L. ....

RESIDENCIA: ..... Santa Ana, 8 IBI (Alicante) .....  
.....

ENUNCIADO: ..... "BATIDORA DE JUGUETE PERFECCIONADA" .....  
.....  
.....

Prioridad: Patente ..... n.º ..... del .....

VO.

26A



1           El Estatuto vigente sobre Propiedad Industrial, de  
26 de Julio de 1929, en su texto refundido publicado el 30  
de Abril de 1930, establece los caracteres de patentabili-  
5           dad de las invenciones de tipo industrial que tienen por  
objeto obtener ventajas sobre lo ya conocido, admitiendo  
por consiguiente como patentables, las nuevas máquinas, apa-  
ratos, instrumentos, procesos de fabricación, etc. La am-  
plitud de conceptos previstos como patentables, ha llevado  
al legislador a aclarar (Artº. 46) que la enumeración con-  
10           tenida en dicho cuerpo legal es puramente enunciativa y no  
limitativa, haciéndola extensiva incluso a los descubri-  
mientos de tipo científico (Artº. 47).

          El Decreto de 26 de Diciembre de 1947, recogiendo  
la Orden de 18 de Noviembre de 1935, confirma el criterio  
15           legal de que también serán patentables los instrumentos, ob-  
jetos, o partes de los mismos, que aporten a la función a  
que son destinados, un beneficio o efecto nuevo, y en defi-  
nitiva que constituyan una mejora sustancial sobre lo ante-  
riormente conocido.

20           Pues bien, a tenor de lo expuesto, y en base al ar-  
ticulado que recoge los conceptos expresados, debe conside-  
rarse, que la invención a que se refiere la presente memo-  
ria, constituye una novedad industrial, con características  
y ventajas que la hacen merecedora del privilegio de explo-  
25           tación exclusiva que por ella se solicita, premiando así  
los méritos de quien aporta a la industria del país una me-  
jora efectiva y precisamente comprendida entre las enuncia-  
das por la Ley como patentables. (Arts. 46 y 47 en relación  
con el 171, en su nueva redacción afectada por la Orden de  
30           18 de Noviembre de 1935).



1 Pasando a describir el objeto de la invención por  
la cual se solicita el presente privilegio de Modelo de -  
Utilidad se hace constar que la finalidad de la idea que  
vamos a describir es proporcionar al mercado y al público  
5 en general una batidora de juguete que comprende efectos  
luminosos a través de una carcasa traslucida combinada con  
la rotación del árbol motriz.

A tal efecto la batidora viene caracterizada e-  
sencialmente porque el mecanismo que alberga en su cuerpo  
10 básico esta constituido por un árbol vertical solidario -  
de una corona dentada que constituye al propio tiempo un  
colector eléctrico para alimentación, mediante una escobi-  
lla, de un foco lumínico soportado por dicha corona que -  
recibe movimiento de un micromotor convencional.

15 Otra característica de la batidora consiste en -  
que la extremidad superior de dicho árbol está constituida  
por un elemento flexible que soporta a un nucleo almenado  
para acoplamiento del rotor del vaso.

Una ulterior característica consiste en que dicha  
20 extremidad superior del árbol está recubierta lateralmente  
por una carcasa traslucida a través de la cual es visible  
el efecto luminoso móvil de dicho foco.

Con objeto de aclarar gráficamente la idea que  
se describe, se acompaña a esta Memoria, como parte inte-  
25 grante de la misma, un juego de dibujos en los que se re-  
presenta lo siguiente:

La figura 1ª muestra un esquema de la batidora -  
con el vaso -1- en posición de montaje al cuerpo básico -  
-2-. Puede apreciarse que dicho cuerpo básico -2- alberga  
30 un mecanismo que esta constituido por un árbol -3- solida

26 AGO. 1907



1 rio de una corona dentada -4- que al propio tiempo consti  
tuye inferiormente un colector eléctrico -5- para alimen-  
tación, mediante una escobilla -6- de un foco lumínico -7-  
5 soportado por dicha corona dentada -4-. Esta corona está  
movida mediante el electromotor -8- alimentado por las ba-  
terias -9-.

El extremo superior de dicho árbol -3- esta cons-  
tituido por un elemento flexible -10- que soporta un nu-  
cleo almenado -11- para acoplamiento del rotor -12- al --  
10 vaso -1-.

La carcasa traslúcida -13- recubre lateralmente  
a dicha extremidad superior del árbol -3- a través de la  
cual es visible el efecto luminoso móvil de dicho foco -7-.

La figura 2ª muestra un detalle parcialmente sec-  
15 cionado del árbol vertical -3-. Puede apreciarse que la -  
corona dentada -4- esta solidarizada con dicho árbol cons-  
tituyendo inferiormente un disco colector -5- aislado de -  
la corona que esta relacionada con el foco lumínico -7- a  
través de conductores -8-. Siendo alimentado dicho foco lu-  
20 mónico a través de los contactos del árbol con el chasis  
y de la escobilla -6- de la figura anterior por las mismas  
baterias -9- representadas en la figura 1ª. Puede apreciar-  
se al propio tiempo que el extremo superior de dicho árbol  
-3- presenta un elemento flexible -10- de conexión con un  
25 nucleo almenado -11- de acoplamiento al rotor del vaso --  
igualmente representado en la figura 1ª.

De la descripción de los dibujos que antecede se  
deduce prácticamente la constitución y el funcionamiento  
del objeto de la invención, que es como sigue: la puesta  
30 en marcha del micromotor eléctrico realiza la rotación --



1 mediante la corona del árbol vertical que soporta al foco  
lumínico que recibe constantemente a través de la escobi-  
lla y masa alimentación de las propias baterías del motor.  
5 Por tanto el giro del árbol vertical proporciona la tras-  
lación del foco lumínico que es visible su efecto a través  
de la carcasa traslucida que lo recubre lateralmente mien-  
tras que el extremo superior del árbol vertical dotado de  
flexibilidad recibe el acoplamiento del rotor del vaso.

10 No se considera necesario hacer más extensa esta  
descripción para que cualquier persona perita en la materia  
comprenda perfectamente la idea que se desea patentar, así  
como las ventajas que de su realización industrial han de  
derivarse, y que brevemente aludidas en sus puntos más se-  
ñalados son las siguientes: la organización sencilla de la  
15 combinación luminosa y mecanismo posibilita una producción  
industrial provista de considerable ahorro de tiempo ener-  
gía y mano de obra que al propio tiempo dota a la batidora  
de un atractivo singular que mejora sensiblemente las cua-  
lidades funcionales de las batidoras de juguete conocidas,  
20 resultando evidente que el Modelo solicitado adquiere una  
utilidad práctica singular por el beneficio o efecto nuevo  
que aporta a la función a que se destina.

25 Por todo ello, y para evitar posible imitaciones,  
se presenta esta solicitud, pidiendo la explotación exclu-  
siva de la idea descrita, de acuerdo con las consideracio-  
nes y puntos que se desean reivindicar, que se concretan -  
en las páginas siguientes:

- - - - -

30

- - - - -



1 Hecha la descripción a que se refiere la memoria  
que antecede, es preciso insistir en que los detalles de  
realización de la idea expuesta, pueden variar, es decir,  
que pueden sufrir pequeñas alteraciones, basadas siempre  
5 en los principios fundamentales de la idea, que son en esen-  
cia los que quedan reflejados en los párrafos de la des-  
cripción hecha. En efecto, el Artículo 48 del Estatuto vi-  
gente sobre Propiedad Industrial, establece como no paten-  
tables, en su apartado tercero, "los cambios de forma, di-  
10 mensiones, proporciones y materias de un objeto ya patenta-  
do" fijando así el criterio del legislador en el sentido  
de que patentada una idea que pueda dar lugar a una reali-  
dad práctica e industrializable, nadie podrá apoyarse en  
ella para, a pretexto de haber introducido ligeras modifi-  
15 caciones, presentarla como nueva y propia.

Este principio, en cuanto al alcance de la protec-  
ción del objeto patentado se refiere, se halla confirmado  
por numerosas Sentencias del Tribunal Supremo, y entre ellas,  
como más terminantes, en las de fechas 16 de Octubre de 1954,  
20 23 de Enero de 1959, 20 de Marzo de 1964 y otras.

Establecido el concepto expresado, en cuanto a la  
amplitud que debe darse a la protección solicitada, se re-  
dacta a continuación la Nota de Reivindicaciones, de acuer-  
do con lo que se establece en el último párrafo del apar-  
tado tercero del Artículo 100 de la Ley, sintetizando así  
25 las novedades que se desean reivindicar:

NOTA DE REIVINDICACIONES

En resumen, el privilegio de explotación exclusi-  
va que se solicita, recaerá sobre las reivindicaciones si-  
30 guientes:



1  
5  
10  
15  
20  
25  
30

1.- BATIDORA DE JUGUETE PERFECCIONADA, caracteri-  
zada esencialmente porque el mecanismo que alberga en su  
cuerpo básico está constituido por un árbol vertical soli-  
dario de una corona dentada que constituye al propio tiem-  
po un colector eléctrico para alimentación, mediante una  
escobilla, de un foco lumínico soportado por dicha corona  
que recibe movimiento de un micromotor convencional, al -  
tiempo que la extremida superior de dicho árbol esta cons-  
tituida por un elemento flexible que soporta un nucleo al-  
menado para acoplamiento del rotor del vaso, mientras que  
dicha extremida superior del árbol está recubierta lateral-  
mente por una carcasa translucida a través de la cual es  
visible el efecto luminoso móvil de dicho foco.

2.-Se reivindica por último, como objeto sobre el  
que ha de recaer el Modelo de Utilidad que se solicita  
"BATIDORA DE JUGUETE PERFECCIONADA".

Todo conforme queda descrito y reivindicado en -  
la presente Memoria, que consta de siete páginas mecanogra-  
fiadas y dibujos que se acompañan.

Madrid, 26 Agosto 1.969  
BERBARDO UNGRIA  
p.p. *[Handwritten Signature]*

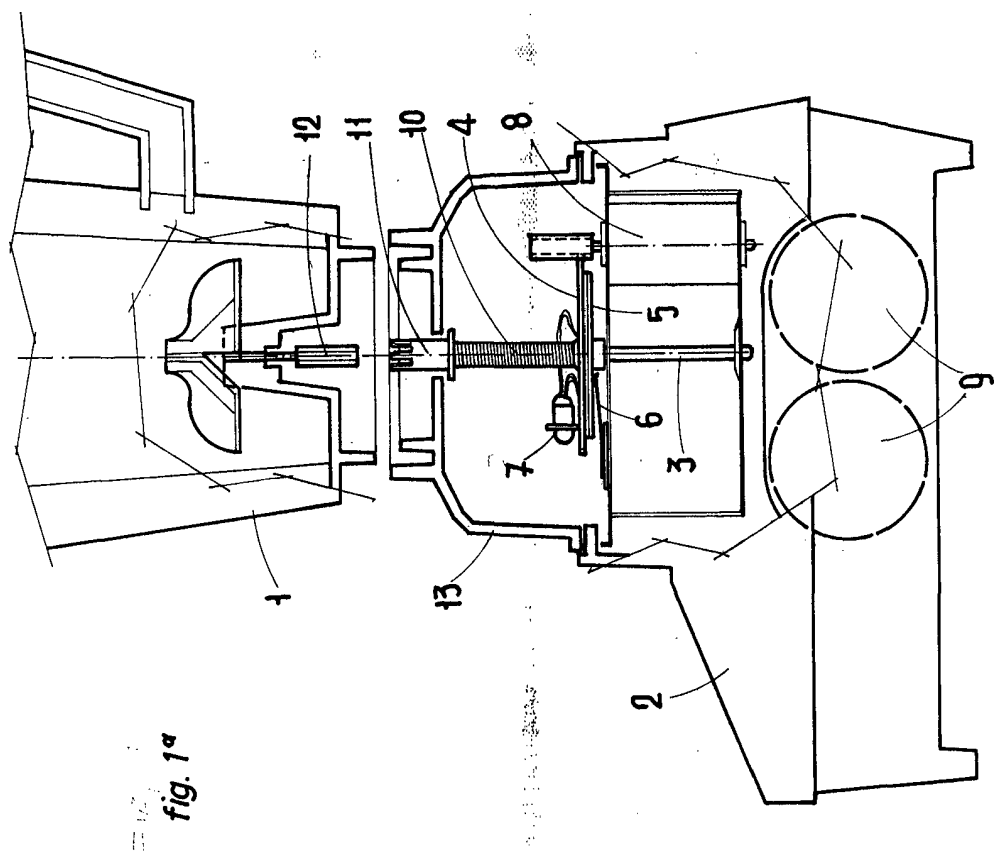


fig. 1ª

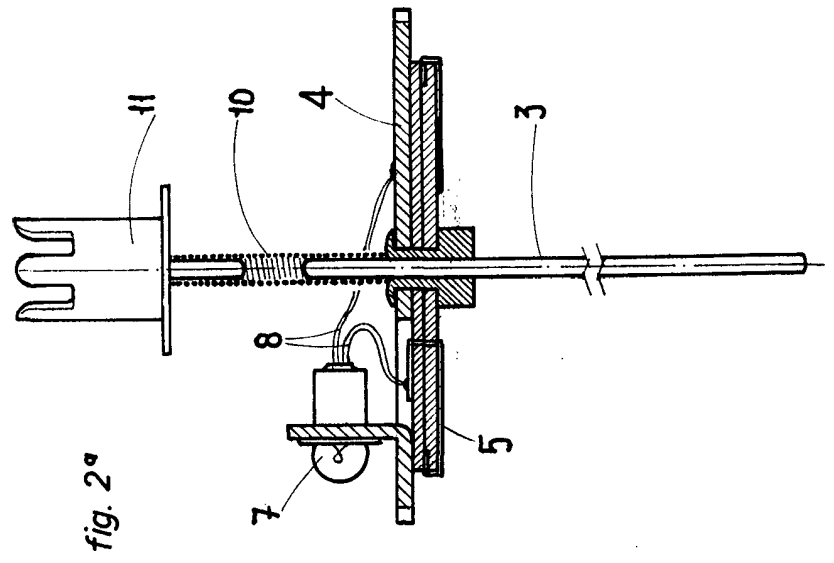


fig. 2ª

ESCALA VARIABLE  
 Madrid, 26 de Agosto de 1969  
 BERNARDO UNGRIA  
 P. P.