

151.346

18 AGO



## memoria descriptiva

### MODELO DE UTILIDAD

Que se solicita en España por VEINTE AÑOS  
a favor de DONEMILIO BERENGUER REQUENA, de  
nacionalidad española, residente en Madrid  
Calle Pez Volador, 7 por: "LAMPARA BACTERI  
CIDA".



Se refiere éste Modelo de Utilidad conforme su enunciado indica a una lámpara bactericida de efectos reversibles especialmente concebida para aplicarla a lugares o centros de trabajo o habitaciones en general, almacenes, despachos, etc., pero esencialmente diseñada para que los tubos de radiación ultravioleta, en ningún momento, puedan constituir un riesgo para el operario habitantes de los locales donde se instale.

Se ha demostrado de forma específica que la aplicación de las lámparas bactericidas en todo tipo de locales no solo es recomendable por sus optimas funciones higienizadoras sino que además evita todo posible contagio o riesgo al virus, siempre presente en cualquier actividad e incluso en el propio ambiente.

Estas lámparas ademas de las inmejorables ventajas enunciadas presentan la particularidad de que esterilizan el ambiente absorbiendo en su mayor parte las dosis de ácido anhídrico que pueda condensarse en la atmósfera de forma que el estar descargada de este enrarecido efecto, el desahogo y la vitalidad de las personas en ellas integradas, es infinitamente superior y las garantías de unas mejores condiciones

18 AGO.



en la efectividad del trabajo, así como la esterilización de los mismos, es un hecho evidente e incuestionable. Sin embargo una deficiente instalación de dichos aparatos puede encerrar algunos riesgos nada aconsejables, sobre todo, cuando se trata de locales donde abunda el personal y a pesar de las recomendaciones que siempre se hacen de no mirar directamente a las fuentes de radiación o lámparas, es casi prácticamente inevitable en algún momento no se mire, produciéndose algunas deficiencias ópticas, tales como las conjuntivitis y en un caso de raro exceso, hasta una prematura o posible ceguera.

Para ello, se ha ideado este aparato de condición reversible de forma que está formado por dos pantallas simétricas de radiación, cuya instalación determina que una de ellas, al menos, esté directamente enfocada al techo.

De esta forma, los haces de radiación se proyectan contra el techo y se expande en todo el espacio de la sala o local donde se instale de forma que los rayos, nunca pueden afectar al personal incluso cuando se mire al aparato. De esta forma la efectividad del aparato no es total, se calcula en un 80% porque la exposición de los rayos no es directa, sin embargo, cuando no hay riesgo de personal se puede emplear-



El cuerpo inferior y con ello determinar el aprovechamiento de un 100%.

Esta disposición esta especialmente indicada para usarla durante el dia al 80% o durante las horas de asistencia y frecuenté de los locales y las otras, al 100%, por la noche.

Una ida más amplia de las características del modelo, la realizaremos a continuación al hacer referencia a la lámina de dibujos que a ésta memoria se acompaña en la que, de manera un tanto esquemática y tan sólo por vía de ejemplo, se representan los detalles preferidos del invento.

En los dibujos:

La única figura representada corresponde a una sección del aparato según un plano vertical.

Comentando las referencias numéricas de dicha lámina de dibujos, consta dicho aparato de un sector intermedio -1- de sección preferentemente rectangular hueco, en cuyo interior se organizan las reastancias de alimentación -6- y sobre el cual se establecen -



arriba y abajo, en proyecciones respectivamente inver-  
sas, los cuerpos o pantallas diédricas -2- y -3- en -  
forma de semi-decágono y en cuyo interior se estable-  
cen las lámparas de radiación ultravioletas -7-. To-  
5 dos los ángulos de los planos que forman la pantalla-  
son excepcionalmente obtusos y en su interior, van re-  
vestidos de una película de pintura o materia de re-  
vestimiento -5- de efectos reflectantes para aumentar-  
el efecto de radiación de los rayos emitidos por las-  
10 lámparas -7-.

Una vez descrita convenientemente la naturaleza del -  
modelo, se hace constar a los efectos oportunos que -  
el mismo no queda limitado a los detalles exactos de-  
ésta exposición, sino que por el contrario, en el, se  
15 introducirán aquellos detalles que las circunstancias  
y la práctica pudieran aconsejar, siempre que no se al-  
teren las características esenciales del mismo.

#### NOTA

Se declara como de propiedad y novedad para todo el te-  
20 rritorio español, el contenido de las siguientes:



## REIVINDICACIONES

1ª.-"LAMPARA BACTERICIDA", caracterizado porque consta de un cuerpo formado por dos pantallas de concepción diedríca unidas longitudinalmente a un sector común sustancialmente hueco, en cuyo interior, se organiza el juego de -  
5 reactancias de alimentación y demás elementos del circuito, las cuales, en sección corresponde a un medio decágono y en su interior, se establece a todo lo largo unas -  
lámparas de radiación ultravioleta de efectos bacterici-  
10 das susceptibles de situarse hacia arriba y abajo con aprovechamiento de un 80% de efectividad hacia arriba y durante el día y de un 100%, durante la noche y hacia abajo o directamente.

2ª.-"LAMPARA BACTERICIDA", según la anterior reivindicación caracterizado, porque las pantallas semi-decagons mentionadas, cuentan en su interior con una pellícula de pintura o revestimiento reflectante para aumentar el efecto-  
15 de radiación de la emisión de dichas lámparas.

3ª.-"LAMPARA BACTERICIDA".

20 Según se describe y reivindica en la presente Memoria Des



criptiva que consta de siete hojas mecanografiadas -  
por una sola de sus caras y una lámina de dibujos que  
la ilustran.

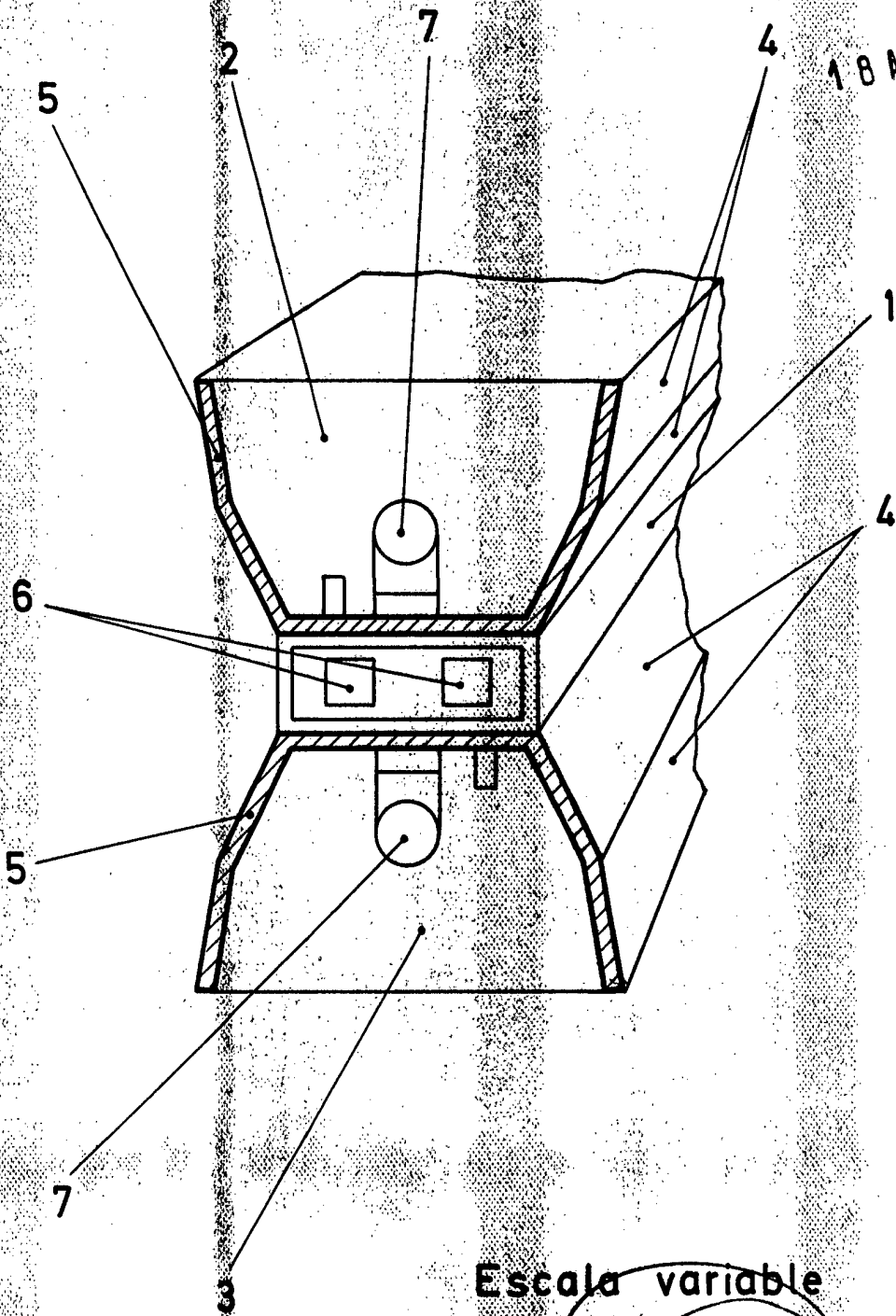
Madrid, **18 AGO. 1969**

5 EL AGENTE OFICIAL.-

A. L. DE LA HERRAN  
P.P.

A large, stylized handwritten signature in black ink, written over the typed name 'A. L. DE LA HERRAN' and the initials 'P.P.'. The signature is highly cursive and loops around the typed text.

151.346



Escala variable  
MADRID, 10 AGO 1969

A. L. DE LA HERRAN