

MODELO DE UTILIDAD



151321

Memoria Descriptiva

sobre:

TAPON PARA RECIPIENTES

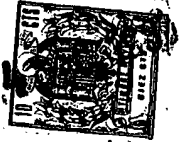
=====

Solicitante: LITOPLAS, S.A., entidad española, residente en:
Agueda Diez, nº 7 -MADRID-

=====

El presente Modelo de Utilidad está relacionado con tapones para recipientes y especialmente con un tapón para recipientes que permite asegurar la hermeticidad del recipiente al que se aplica impidiendo que su contenido pueda derramarse

5.



cuando el recipiente pierde su verticalidad.

5. El tapón para recipientes objeto del presente Modelo de Utilidad es del tipo constituido por un cuerpo de forma de tronco de cono abierto por su base mayor y provisto en la cara interior de su base menor de un apéndice o resalte anular que delimita con la zona lateral del tapón un espacio anular en el que encaja el borde libre del recipiente sobre el que se dispone.

10. Este tipo de tapones ofrece una gran seguridad contra el derramamiento del líquido o producto que contiene el recipiente sobre el que se aplica, pero sin embargo esta garantía no es total debido a que el borde libre del recipiente puede presentar rugosidades que delimitan con la superficie plana interior del tapón pequeños conductos por los que se puede derramar el líquido cuando el recipiente pierde la verticalidad.

15. El presente Modelo de Utilidad evita este inconveniente proporcionando un tapón para recipientes provisto, en la superficie de corona circular delimitada por el resalte anular y la zona lateral, de un cordón circunferencial que aumenta la sinuosidad del camino a recorrer por el líquido en caso de vuelco y asegura la hermeticidad del recipiente en el que se dispone ya que dicho cordón circunferencial hace las veces de almohadilla ajustándose completamente contra el borde del recipiente y llenando completamente las rugosidades que pudiera presentar dicho borde libre.

20. Las ventajas y detalles del presente Modelo de Utilidad se apreciarán con mayor claridad en la descripción detallada que de un ejemplo de realización

25.

30.



se hace con referencia al plano adjunto en el que:

La figura 1, es una vista frontal seccionada del tapón y

5. la figura 2, es una vista igualmente seccionada y a mayor escala de un detalle en el que se muestra la disposición del cordón circunferencial.

10. Con referencia a dichas figuras el tapón está constituido por un cuerpo 1 de forma de tronco de cono abierto por su base inferior y provisto en la cara interior 2 de su base menor 3 de un apéndice o resalte 4 que delimita con la zona lateral 5 del tapón un espacio anular 6 en el que se encuentra el cordón circunferencial 7 que forma parte solidaria de la cara interior de la base superior del tapón.

15. Con esta disposición se logra, como ya se ha indicado anteriormente, que aumente la sinuosidad del camino a recorrer por el líquido en caso de vuelco del recipiente y al mismo tiempo, al ser dicho tapón de materia plástica, que dicho cordón circunferencial 7
20. haga las veces de almohadilla y se adapte completamente contra el borde libre del recipiente sobre el que se acopla, evitando toda posibilidad de derrame.

-N O T A-

25. Descrita suficientemente la naturaleza del invento, así como la manera de realizarlo en la práctica, debe hacerse constar que las disposiciones anteriormente indicadas son susceptibles de modificaciones de detalle en cuanto no alteren su principio fundamental, siendo lo que constituye la esencia del referido invento y por lo que se solicita Modelo de Utilidad, por 20
30.



años en España, sobre: TAPON PARA RECIPIENTES, caracterizándose por lo siguiente:

5. 1ª.- Tapón para recipientes del tipo constituido por un cuerpo en forma de tronco de cono abierto por su base mayor y provisto en la cara interior de su base menor de un resalte anular que delimita con la zona lateral del tapón un espacio anular, caracterizado porque en la superficie de la corona circular delimitada por el resalte anular y la zona lateral, presenta un cordón circunferencial que aumenta la sinuosidad del camino a recorrer por el líquido en caso de derrame y asegura la hermeticidad del recipiente en el que se dispone al ajustarse sobre las rugosidades que pudiera presentar el borde libre del citado recipiente.

10. 2ª.- Tapón para recipientes, tal y como queda sustancialmente descrito en la presente memoria e ilustrado en los dibujos adjuntos.

Esta memoria consta de 4 hojas escritas a máquina por una sola cara.

Madrid, 4 DIC. 1969

LITOPLAS, S.A.

A. GOMEZ ACEBO Y MODER
D. P. Firmados F. Hernández Ruiz

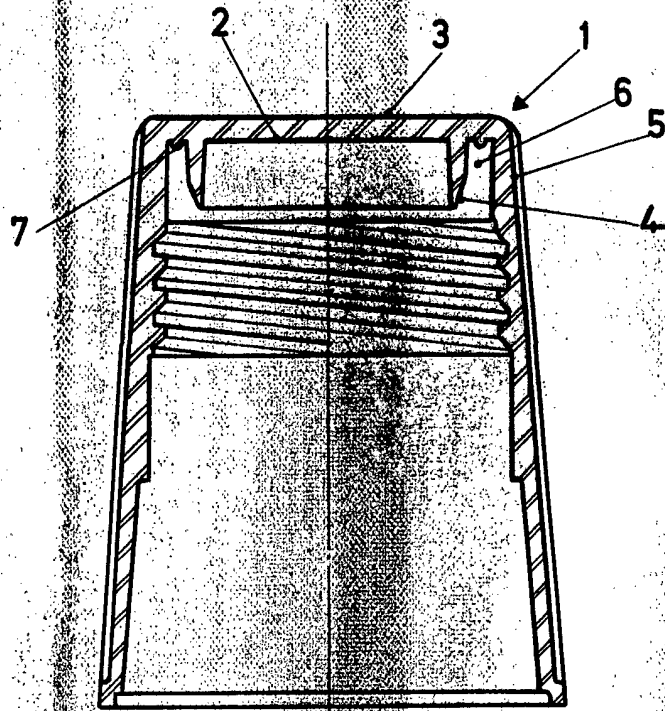


FIG. 1

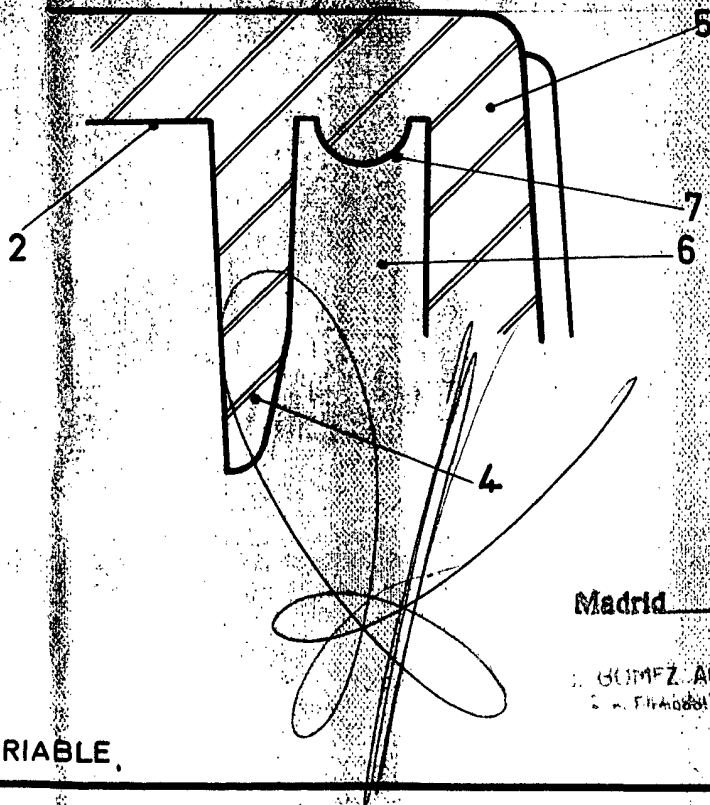
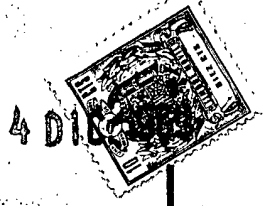


FIG. 2



ESCALA VARIABLE

4 DIC. 1969

Madrid

GOMEZ ACEBO Y MODER
S. de Ingenieros E. Hernandez Ochoa

ESCALA VARIABLE