



27 AGO

MODELO DE UTILIDAD

151291

Clase A 61 1

MEMORIA DESCRIPTIVA

sobre:

"GUANTE ESTERIL".

Solicitante: Don JOSE MARIA ARAGO MITJANS,
de nacionalidad española, residente en
BARCELONA, Calle Salvador Mundi, 11.



1969

La presente solicitud se refiere a un guante estéril adaptado para su utilización en medicina, en farmacia y en biología, aunque es susceptible de ser usado como simple agente protector.

5 Son ya conocidas diferentes realizaciones de guantes de este tipo en las que la esterilidad se mantiene por la permanencia del guante, conjuntamente con otros muchos guantes, en un envase mantenedor de la esterilización que contiene una pluralidad de guantes idénticos. Este envase debe
10 ser abierto y vuelto a cerrar siempre dentro de un campo completamente estéril, puesto que si ello no fuera así se perdería la condición de esterilidad de los guantes que queden en su interior.

 Ello representa un gran inconveniente en los casos en
15 que, por su abultado volumen, este tipo de envases no puede ser incluido en el maletín de un médico, por ejemplo. El guante estéril objeto de la presente solicitud soluciona este inconveniente y proporciona un guante que es susceptible de ser usado en cualquier momento y cuyo envase protector es extremadamente ligero y cómodo de transporte.
20

 En su esencia, dicho guante estéril objeto de la presente solicitud se caracteriza porque está ligeramente pegado por una de sus caras a una base laminar plegada sobre sí misma por al menos un doblez, de manera que la cara de ésta
25 sobre la que va adherido el guante queda dentro del pliegue o pliegues de la base laminar, estando dispuesta la abertura del guante cerca de un borde de dicha base laminar de forma



que el borde inferior de dicha abertura sobresale ligeramente por debajo del borde superior de la abertura y está adaptado para poder introducir la mano en el guante sin tocar el exterior de éste y, por lo tanto, sin que pierda el mismo su
5 condición de estéril, desprendiéndose el guante, una vez calzado, de la base laminar mediante un suave tirón de ésta.

De acuerdo con otra característica de la presente solicitud, para conservar la condición de esterilidad del guante hasta el momento de su utilización, está introducido en un
10 envase individual hermético, del tipo de los que son de un solo uso y comprenden al menos un envase laminar exterior mantenedor de la esterilidad.

En los dibujos adjuntos se ilustra, a título de ejemplo no limitativo, una forma de realización del guante estéril
15 de que se trata.

La Fig. 1 ilustra una vista en perspectiva de un envase individual hermético mantenedor de la esterilidad, abierto, de cuya boca sobresale parcialmente una base laminar plegada en el interior de la cual está dispuesto el guante, no visible;
20

la Fig. 2 es una vista en perspectiva de dicha base laminar plegada fuera del envase individual hermético, en la posición inicial de desdoblamiento;

la Fig. 3 muestra una vista, asimismo en perspectiva, de
25 dicha base laminar parcialmente desdoblada;

la Fig. 4 es una vista, también en perspectiva, de la base laminar completamente desplegada, pudiéndose apreciar



el inicio de introducción de la mano en el guante; y

la Fig. 5 representa una vista del guante, igualmente en perspectiva, ya calzado en la mano del usuario y desprendido de la base laminar.

5 El guante estéril objeto de la presente solicitud comprende un envase individual hermético 1 en cuyo interior está dispuesta una base laminar 2 plegada sobre sí misma por tres dobleces, en el caso representado, estando dispuesto sobre dicha base laminar 2, ligeramente pegado sobre la
10 misma, el guante estéril 3.

Según puede apreciarse en la Fig. 4, la abertura del guante 3 está dispuesta cerca de uno de los bordes de la base laminar 2, pudiéndose apreciar que el borde inferior 4 de la abertura del guante 3 sobresale ligeramente por debajo
15 del borde superior 5, que es más corto, estando adaptada dicha abertura del guante 3 para poder introducir la mano en el guante sin tocar en el interior de éste y, por lo tanto, sin que pierda el mismo su condición de estéril.

Para realizar la operación del calzado del guante se
20 aprovecha, además de la característica especial de que su borde inferior 4 es más largo que su borde superior 5, el hecho de que la base laminar 2 sea ligeramente flexible, con lo que son permitidos ligeros movimientos interdigitales que facilitan enormemente la penetración de la mano en el
25 interior del guante. Para desprender el guante 3 de la base laminar 2 basta con efectuar un suave tirón de dicha lámina 2 con respecto al guante 3.



Generalmente, para facilitar el trabajo de fabricación en serie del guante, éste vendrá dispuesto siempre en una misma forma sobre la lámina 2, por ejemplo con el dedo pulgar a la izquierda, con lo que la mano derecha deberá ser
5 introducida con la palma hacia abajo, tal y como se indica en la Fig. 4, en tanto que para calzarse el mismo guante en la mano izquierda, ésta deberá ser introducida con la palma hacia arriba, es decir, en la posición contraria a la representada en la Fig. 4.

10 Se hace constar que todo cuanto no altere, cambie o modifique lo esencial del guante estéril, puede quedar sometido a variaciones de detalle.

N O T A

El Modelo de Utilidad que se solicita recae sobre las
15 siguientes reivindicaciones:

1.- Guante estéril caracterizado porque está ligeramente pegado por una de sus caras a una base laminar plegada sobre sí misma por al menos un doblez, de manera que la cara de ésta sobre la que va adherido el guante queda dentro del
20 pliegue o pliegues de la base laminar, estando dispuesta la abertura del guante cerca de un borde de dicha base laminar de forma que el borde inferior de dicha abertura sobresale ligeramente por debajo del borde superior de la abertura y está adaptado para poder introducir la mano en el guante
25 sin tocar el exterior de éste y, por lo tanto, sin que pierda el mismo su condición de estéril, desprendiéndose el guante, una vez calzado, de la base laminar mediante un suave tirón

- 7 AGO



de ésta.

2ª.- Guante estéril según la reivindicación 1ª, caracterizado porque, para conservar su condición de esterilidad hasta el momento de su utilización, está introducido en un
5 envase individual hermético, del tipo de los que son de un solo uso y comprenden al menos un envase laminar exterior mantenedor de la esterilidad.

3ª.- GUANTE ESTERIL,
tal y como queda descrito y reivindicado en la presente
10 memoria que consta de seis hojas mecanografiadas por una sola cara y de una lámina de dibujos.

BARCELONA, 7 de Agosto de 1969.

JOSE MARIA ARAGO MITJANS
P.P.

J. GOMEZ-ACEBO Y MODET
p. p. Fdo.: E. Ferragüela Colón

BAD ORIGINAL

ESCALA VARIABLE

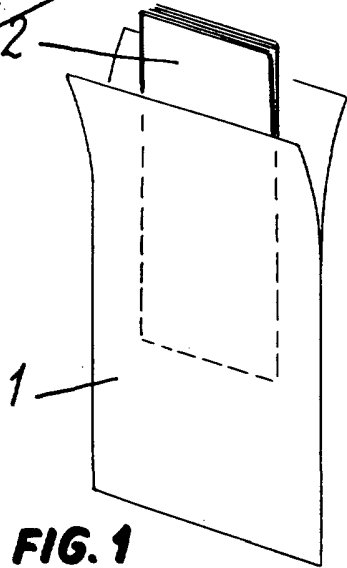


FIG. 1

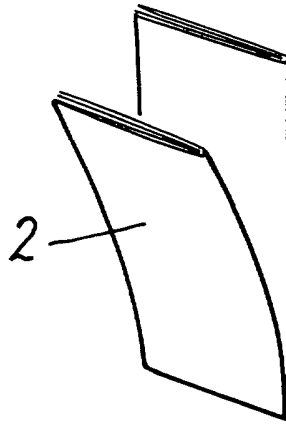


FIG. 2

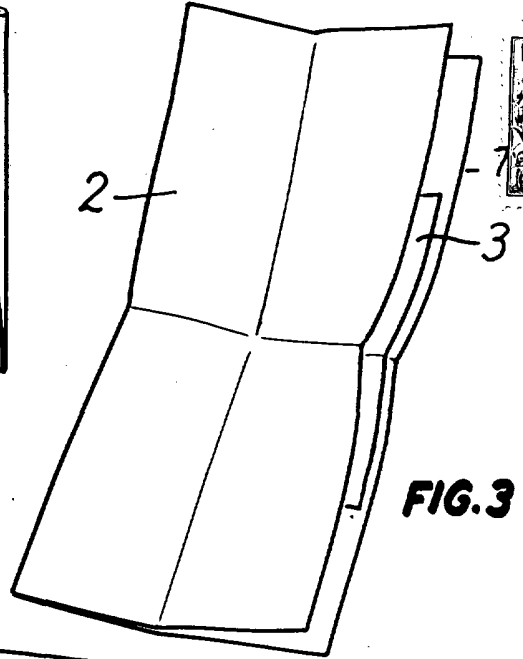


FIG. 3

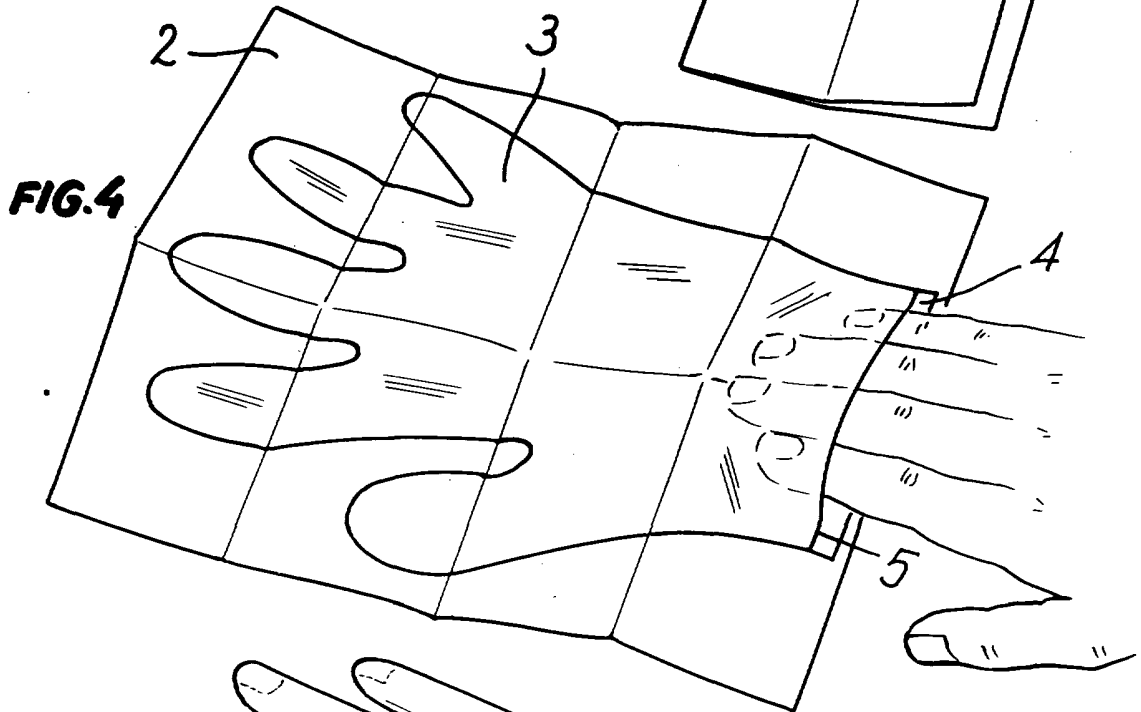


FIG. 4

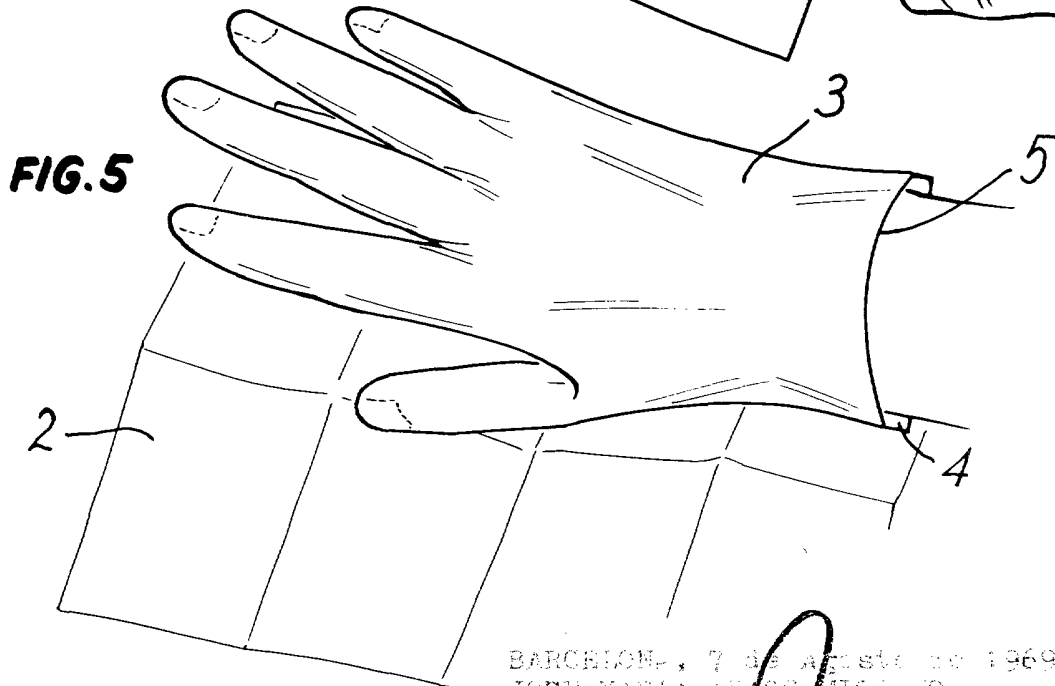


FIG. 5

BARCELONA, 7 de Agosto de 1969.
JOSE MARIA ARAGO MITJANS
PAT. GOMEZACORRAL

Esc. Pat. N.º 100000000