

151289

18. N.º



MEMORIA DESCRIPTIVA

=====

Correspondiente al registro de Modelo de Utilidad que, por veinte años, se solicita, a favor de Don Carlos J. RIERA CORTES, de nacionalidad española, residente en Barcelona,

5. Ronda General Mitre, nº 63 - - - - -

p o r

"NUEVA MACETA"

El objeto del presente Modelo de Utilidad se refiere a una nueva maceta que permite la fácil evacuación del líquido de regado, sobrante, de manera que quede retenida en la misma maceta y luego absorbido por la planta, a medida de las necesidades de la misma.

10.

Por otro lado el pie de la propia maceta constituye plato o recipiente de recogida del sobrante de líquido de regado, unido al cuerpo de la maceta con posibilidad de separación a voluntad.

15.



Para una correcta interpretación se describe, a continuación, un caso de realización práctica, a título de ejemplo, no limitativo, de la nueva maceta, acompañándose de una hoja de dibujos en la que:

5. En la figura 1, se representa la maceta con el pie separado.
- En las figuras 2 y 3, sendas vistas en planta inferior del cuerpo de la maceta y superior del pie.
- Y en la figura 4, un detalle en alzado y sección de
10. la unión del cuerpo al pie de la maceta.
- Consiste la invención en que la maceta (1), independientemente, de su forma, presenta en su base (2) una tolva (3) cuya boca está cerrada por el oportuno tabique transversal (4) provisto de orificios (5), regularmente distribuidos para el paso del líquido, la boca inferior de cual tolva (4) desciende hacia abajo creando un tabique perimetral descendente (6) enmarcando el tabique transversal de obturación (4), en el interior del cual encaja, a presión, una peana (7) que sobre su superficie se apoya el fondo
15. del tabique transversal (4) mientras que los bordes (8) de la peana (7) encajan, a presión, en el tabique perimetral descendente (6) de la boca de la tolva (3).
- La peana (7) encajada a presión en el interior del tabique perimetral (6) de la boca inferior de la tolva (3) es solidaria de una cazoleta (9) de forma conveniente.
20. En el borde (8) de la peana (7) hay, verticalmente, unos nervios de refuerzo (10) que facilitan el encajado, a presión, de la misma al reborde descendente (6) de la boca inferior de la tolva (3).
25. En el borde del tabique perimetral descendente (6)
- 30.



de la boca inferior de la tolva (3), hay unas entallas (11), regularmente distribuidas, en forma de "U" invertida, con los brazos divergentes.

5. Se sobreentiende que en el presente caso, serán variables cuantos detalles de construcción y acabado, no alteren, cambien o modifiquen la esencia de la invención.

N O T A

10. Descrito el objeto y utilidad de la invención, lo que se declara como no divulgado ni practicado en España, comprende las siguientes reivindicaciones:

15. 1ª.- Nueva maceta, caracterizada por el hecho de que la misma, independientemente de su forma, presenta en su base una tolva cuya boca está cerrada por el oportuno tabique transversal provisto de orificios, regularmente distribuidos para el paso del líquido, la boca inferior de
20. cual tolva desciende hacia abajo creando un tabique perimetral descendente enmarcando el tabique transversal de obturación, en el interior del cual encaja, a presión, una peana que sobre su superficie se apoya el fondo del tabique transversal mientras que los bordes de la peana encajan, a presión, en el tabique perimetral descendente de la boca de la tolva.

25. 2ª.- Nueva maceta, según la anterior reivindicación, en la que la peana encajada a presión en el interior del tabique perimetral de la boca inferior de la tolva es solidaria de una cazoleta de forma conveniente.

3ª.- Nueva maceta, según las anteriores reivindicaciones, en la que en el borde de la peana hay, verticalmente, unos nervios de refuerzo que facilitan el encajado,

18. AGO



a presión, de la misma al reborde descendente de la boca inferior de la tolva.

5. 4ª.- Nueva maceta, según las anteriores reivindicaciones, en la que en el borde del tabique perimetral descendente de la boca inferior de la tolva, hay unas entallas, regularmente distribuídas, en forma de "U" invertida, con los brazos divergentes.

5ª.- NUEVA MACETA.

10. Según se describe y reivindica, en la presente Memoria descriptiva, que consta de cuatro hojas foliadas y escritas por una sola cara y acompañada de una hoja de dibujos.

Madrid, a 18 de Agosto de mil novecientos sesenta y nueve.

P.A.,
Antonio Ancha
P. P.

Fig. 1

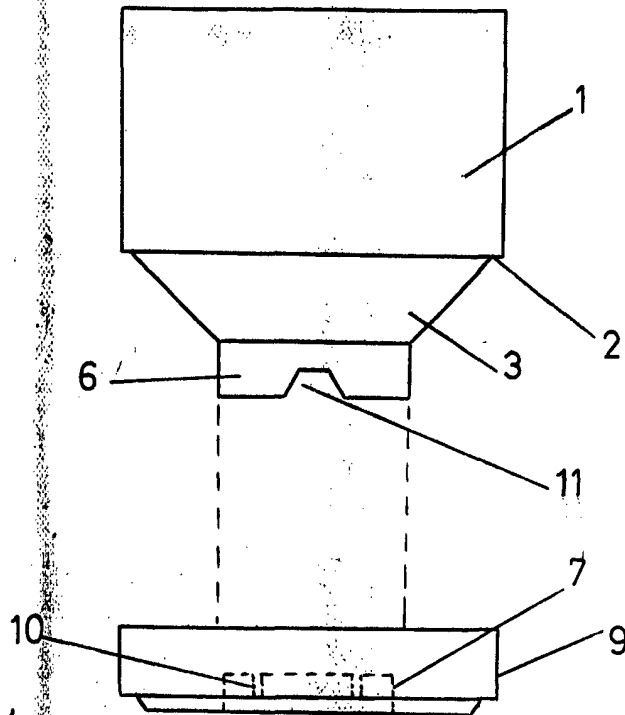


Fig. 2

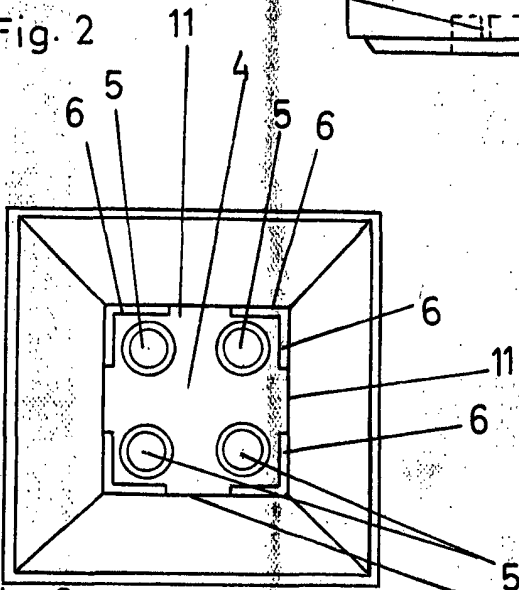


Fig. 4

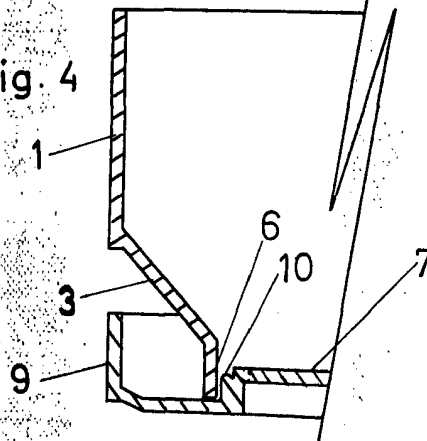
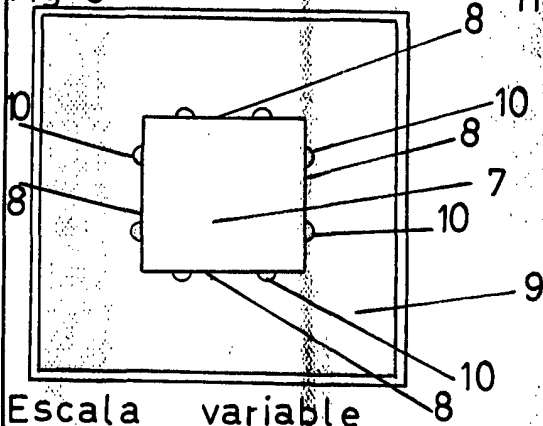


Fig. 3



Madrid 18 Agosto 1969

p. p.

Antonio Aricha

p. p.

Escala variable