

151284

18 AGO. 1969



MEMORIA DESCRIPTIVA.  
=====

MODELO DE UTILIDAD.

PAIS : ESPAÑA.

DURACION : 20 AÑOS.

OBJETO : "NUEVO ARMARIO DE COCINA".

=====

A nombre de : INDUSTRIAS MAROA, S. L.

Residente en : SAN JUAN DE MORO (Castellón),  
Partida Rachina, Hectómetro, 5.

Nacionalidad : ESPAÑOLA.

18 AUG 1969



La actual tendencia a lograr en todas las habitaciones de la casa un máximo de confort, y sobre todo de comodidad para el uso de cuantas cosas sean necesarias, han llevado a considerar la cocina, como una de las habitaciones que mayor importancia tiene en cuanto a la organización de su mobiliario, y sobre todo en cuanto a la forma de cada uno de sus muebles y la manera en que se consiga la mayor facilidad en acceso y superior estética.

10.- Siguiendo estas directrices que marca la vida moderna, se ha ideado un armario para cocina, en el que se considera un máximo de amplitud, de comodidad en el uso, de variedad en cuanto a la organización interior y sobre todo ello, un mínimo de dimensiones, toda vez que es un mueble para suspender de la pared, quedando sobre cualquier otro mueble que sea necesario, tal como una mesa, sobre el lavadero o sobre la misma cocina de gas o eléctrica que se emplee.

15.- En esencia este mueble está constituido por un cuerpo prismático de base en forma de trapecio rectangular, quedando estas bases en los laterales del mueble, y presentando la cara mayor hacia la pared, a fin de proporcionar el máximo asiento de sustentación, en tanto que al frente quedan las caras que forman el ángulo diedro obtuso, siendo la cara inclinada de menor anchura y situada en la zona inferior. De esta manera, en la parte superior es posible la adaptación de puertas rectangulares articuladas al conjunto mediante

18 AGO 1969



bisagras en sentido vertical, mientras que en la cara inclinada inferior, se disponen unas puertas correderas superponibles, guiadas por una doble guía que permite tal superposición.

30.- Por el aludido objeto se solicita el correspondiente privilegio de Modelo de Utilidad, conforme y al amparo del vigente Estatuto sobre Propiedad Industrial, a fin de garantizar a favor del recurrente el derecho a la explotación exclusiva del mismo en toda España.

35.- A continuación se hará una detallada descripción del citado armario de cocina, con referencia al plano que se acompaña, en el que se representa a simple título de ejemplo, no limitativo, una forma preferente de realización, susceptible de todas aquellas variaciones de detalle que  
40.- no supongan una alteración fundamental de las características esenciales del mismo.

En dicho plano se ilustra una vista perspectiva del mueble.

45.- Según el ejemplo de ejecución representado, el armario de cocina está constituido por un cuerpo prismático 1 de bases en forma de trapecios rectángulos y cuyas bases quedan en ambos laterales del mueble, es decir, que la colocación del cuerpo, como tal mueble, es transversal, y apoyada sobre la pared con la cara que corresponde a la base  
50.- mayor del trapecio base del mismo, con lo que queda al frente la cara correspondiente de la base menor del trapecio y la inclinada.

Este cuerpo, está provisto de puertas 2 sobre el frente más amplio, articuladas al mismo mediante bisagras 3  
55.- que permiten su movimiento sobre goznes verticales, dando

acceso a la zona de armario de máxima profundidad y capacidad.

60.- Por su parte, en la zona inclinada 5, se han previsto dos puertas correderas 4, las cuales están montadas sobre doble guía existente en ambos bordes superior e inferior, para que las citadas puertas, puedan superponerse al abrir uno u otro lado del armario dando el máximo acceso al interior y sin precisar espacio hacia el exterior, precisamente en esta zona más baja donde pudiera ser un obstáculo de importancia.

65.- Las especiales características de este armario hacen que pueda colgarse de la pared a la altura que en cada caso sea necesaria, sin que ello supongan ocupación de espacio, y proporcionando un máximo de comodidad, con total independencia entre las dos partes que en dicho armario quedan cerradas respectivamente con las puertas de bisagras situadas en la zona superior 2 y con las puertas correderas 4 que quedan en la zona inferior.

70.- La forma, materiales y dimensiones podrán ser variables y, en general, cuanto sea accesorio y secundario, siempre que no altere, cambie o modifique la esencialidad del objeto que se describe.

75.- Los términos en que queda redactada esta memoria, son ciertos y fiel reflejo del objeto descrito, debiéndose tomar con carácter amplio y nunca en forma limitativa.

80.-

18 AGO 1969



**REIVINDICACIONES.**

=====

85.- 1ª.- Nuevo armario de cocina, caracterizado por estar constituido por un cuerpo prismático rectangular, situado en sentido transversal, y en el que en la arista inferior frontal se ha procedido a efectuar un bisel de suficiente anchura, para presentar un frente inclinado, en el que se acoplan dos puertas correderas sobre doble guía, para permitir la superposición de las mismas, logrando el acceso a la zona inferior del armario, totalmente independiente de la superior, que queda cerrada por medio de puertas articuladas con bisagras en sentido vertical, y dispuestas en el lateral de cada puerta más conveniente para que el acceso al interior sea con el máximo de comodidad.

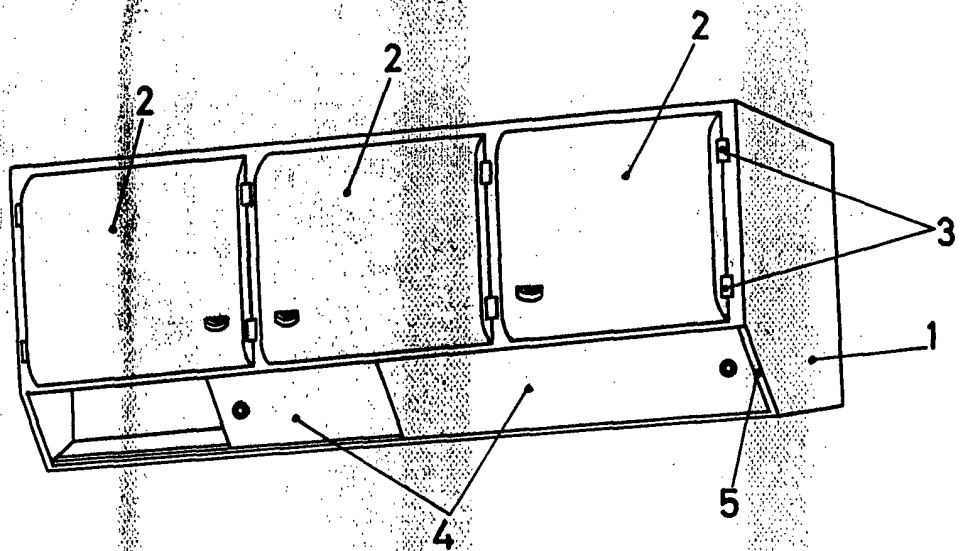
90.-

2ª.- "NUEVO ARMARIO DE COCINA".

Madrid, 18 AGO. 1969



FIG. 1



MADRID 18 AGO. 1969

P.A.

ESCALA VARIABLE