



151244

PATENTE
DE
MODELO DE UTILIDAD
por 20 años

a favor de Doh Saturnino BARBERAN PERALTA
de nacionalidad española
residente en Barcelona, calle Córcega, nº 390
por:

"APARATO VIBRADOR PARA MASAJE Y RELAJAMIENTO,
APLICABLE A CAMAS".

MEMORIA DESCRIPTIVA

- La presente Patente de Modelo de Utilidad se refiere a un aparato vibrador para masaje y relajamiento aplicable a camas, el cual, gracias a sus características, es de resultados altamente eficaces en lo que afecta a la producción de un masaje a
5. facilitar el descanso corporal y a combatir el insomnio, así como en lo que atañe incluso a proporcionar un efecto despertador.
- El aparato en cuestión está constituido por tres elementos fundamentales, de los que el principal de ellos puede actuar con independencia de los otros dos y consta de un dispositivo
10. productor de vibraciones compuesto por una caja apropiada, en el



- interior del cual se halla montado un rotor eléctrico debidamente alimentado por conductores conectables a una fuente de suministro, siendo portadora la citada caja de unos medios exteriores de enganche con las mallas o tirantes del correspondiente somier, a
5. los que ha de transmitir las vibraciones, que pasan al colchón y suavemente a la persona tendida en él, produciéndose en la misma diversos efectos, cuales son, en unos casos, un masaje completo, en otros, el relajamiento, en otros el provocar el sueño y, en otros casos, el despertar a quien lo usa.
10. Los otros dos dispositivos que forman juego con el rotor referido son accionables ambos asimismo electricamente y de ellos uno está compuesto por un colector-contador de monedas o fichas combinado con un sistema interruptor de la actuación de aquel vibrador, de tal forma que la duración de este último depende del tiempo condicionado por un contador de tiempos instalado en el propio colector y que se pone en marcha según la ficha o moneda introducida. El restante dispositivo lo constituye un reloj despertador que, en el momento oportuno pone en función el aludido vibrador para que la actuación de éste obligue a la persona que lo usa a levantarse de la cama.
15. Gracias a los conductores eléctricos de que están dotados los tres dispositivos referidos, puede funcionar independientemente el vibrador para utilidad individual o doméstica, con o sin reloj despertador, mientras que para su empleo comercial o controlado, dicho rotor, auxiliariamente combinado con el
20. referido despertador, se conecta al colector-contador de monedas o fichas, que, mediante su propio sistema de relojería, permite condicionar el tiempo de uso del aparato en los tratamientos de masaje, relajamiento y demás.
25. Como es de ver por lo apuntado a modo de preámbulo, el
- 30.



aparato de referencia es sumamente útil y práctico, de constitución simple y viene a aportar una evidente novedad al mercado.

Para la mejor comprensión de la presente Memoria descriptiva, se acompañan, dos hojas de dibujos en los que se representa, a título de ejemplo ilustrativo y no limitativo, un caso de realización del objeto de la demanda. En dichos dibujos,

Las Figs. 1 y 2 representan al reloj despertador, en alzado y en planta, respectivamente;

Las Figs. 3 y 4 son vistas en alzado y planta, respectivamente, del vibrador.

Las Figs. 5 y 6 muestran al colector-contador de monedas, en alzado frontal y de perfil.

Las Figs. 7, 8 y 9 son secciones del reloj visible en las Figs. 1 y 2; y

Las Figs. 10 y 11 son secciones del colector-contador de monedas representado en las Figs. 5 y 6.

Esta realización comporta un dispositivo productor de vibraciones determinado por la caja o carcasa (1), en cuyo interior se halla montado un rotor eléctrico debidamente alimentado por el conductor (2), conectable, directa o indirectamente, a una fuente de energía, siendo portadora la referida caja de los medios de enganche (3), en forma de botones o análogo, que lo fijan a las mallas (4) del correspondiente somier.

Con el vibrador referido (1) pueden trabajar un colector-contador (5) y un reloj (6), ambos alimentados eléctricamente por medio de los conductores (7) y (8), con las oportunas clavijas (9) y (10).

El colector-contador de monedas o fichas, compuesto de una carcasa exterior, posee una tapa (11) con una cerradura (12), figurando además en la cara delantera una abertura (13) para re-



cuperación de las monedas o fichas cuando la máquina está saturada. En la parte superior del conjunto aparece la ranura (14) para introducir monedas o fichas, las cuales pasan a través del mecanismo y accionan el dispositivo de puesta en marcha, quedando éstas alojadas en el fondo interior de la carcasa (5), en donde existe una plancha elástica (15). Figura además en la parte alta un pulsador (16) que, cuando la máquina está saturada de monedas o fichas, se aprieta para abrir una mordaza (17) y la ficha cae por gravedad en la guía (18) dentro de la tolva de recuperación (19). Levantando la tapa (20) de la abertura (13) se recupera la moneda o ficha. Está incorporado en el interior del referido dispositivo un cuentamonedas (21), el cual actúa cada vez que entra una moneda o ficha en el espacio recolector y acciona la palanca (22), que mueve al aludido cuentamonedas (21). En la parte posterior del dispositivo se han previsto unos enganches vinculados por tornillos y aptos para la fijación del conjunto en una pared.

El otro dispositivo está compuesto por un reloj despertador (6) que actuará en el momento escogido, según sea la posición de la flecha (23) y la del botón (24), que tiene tres posiciones (despertador, duración de vibración y paro). El botón (25) es el que regula, merced a un mecanismo de cuerda (26), la duración del tiempo de vibración dentro de unos límites establecidos.

El reloj mencionado no sólo actúa de despertador sino que sirva para avisar el tiempo transcurrido en el masaje.

Convenientemente descrito el aparato vibrador para masaje y relajamiento aplicable a camas, objeto de esta patente de modelo de utilidad, debe hacerse constar que en el mismo podrán introducirse cuantas variaciones de materiales, formas, dimensiones y de detalle se estimen necesarios, siempre que con ello no se altere la esencialidad propia de la presente invención.



N O T A

R E I V I N D I C A C I O N E S

Se reivindica como objeto de la presente Patente de Modelo de Utilidad:

5. 1ª.-Aparato vibrador para masaje y relajamiento, aplicable a camas, que se caracteriza esencialmente por constar de tres elementos fundamentales, de los cuales el principal de ellos puede actuar con independencia de los otros dos y consta de un dispositivo productor de vibraciones compuesto por una caja de material, forma y dimensiones adecuadas, en el interior del cual se halla montado un rotor eléctrico debidamente alimentado por conductores conectables a una fuente de suministro, poseyendo la citada caja unos medios exteriores de enganche con las mallas o tirantes del correspondiente somier, a los cuales ha de transmitir las vibraciones para que éstas pasen al colchón y suavemente a la persona tendida en él, produciendo en la misma diversos efectos, cuales son, en unos casos, un masaje completo, en otros, el relajamiento, en otros el provocar el sueño y en otros casos, el despertar al usuario.
- 10.
- 15.
20. 2ª.-Aparato vibrador para masaje y relajamiento, aplicable a camas, según la reivindicación anterior, que se caracteriza por el hecho de que de los dos dispositivos que forma juego con el rotor mencionado, ambos accionables asimismo eléctricamente, uno está compuesto por un colector-contador de monedas o fichas combinado con un sistema interruptor de la actuación de aquel vibrador, de forma que la duración de este último depende del tiempo condicionado por un contador de tiempos que entra en acción según sea la ficha o moneda introducida, mientras que el restante dispositivo lo constituye un reloj despertador combinado con el aludido contador y apto para trabajar a voluntad en
- 25.
- 30.



tres fases, de las cuales una controla el momento de despertarse, otra la duración de la vibración y la tercera da lugar a cese de la actuación del mecanismo aplicado a la cama.

5. 3ª.-Aparato vibrador para masaje y relajamiento, aplicable a camas, según las reivindicaciones 1 y 2, que se caracteriza por el hecho de que merced a los conductores electricos de que van dotados los tres dispositivos citados, puede funcionar independientemente el vibrador para utilidad individual o doméstica, con o sin el reloj contador y despertador, mientras que para su empleo comercial o controlado, dicho rotor, auxiliarmen-
10. te combinado con el aludido contador-despertador, se conecta al colector de monedas o fichas, que, merced a su propio sistema de conexionado, permite que se limite el tiempo de uso del aparato en los tratamientos de masaje, relajamiento y demas.

15. 4ª.-APARATO VOBRADOR PARA MASAJE Y RELAJAMIENTO, APLICABLE A CAMAS.

Sean cuales fueren las circunstancias que concurren con la esencialidad propia de la misma.

Consta la presente Memoria descriptiva de seis páginas foliadas y mecanografiadas por una sola cara y va acompañada de dos hojas de dibujos aclarativos.

Barcelona, 31 de Julio 1969

P. A.
E. ESCRIBO
P. P.



FIG.8

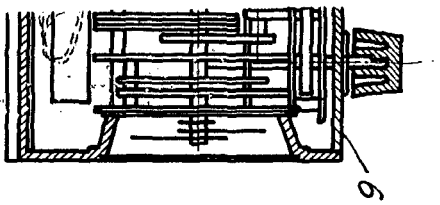


FIG.10

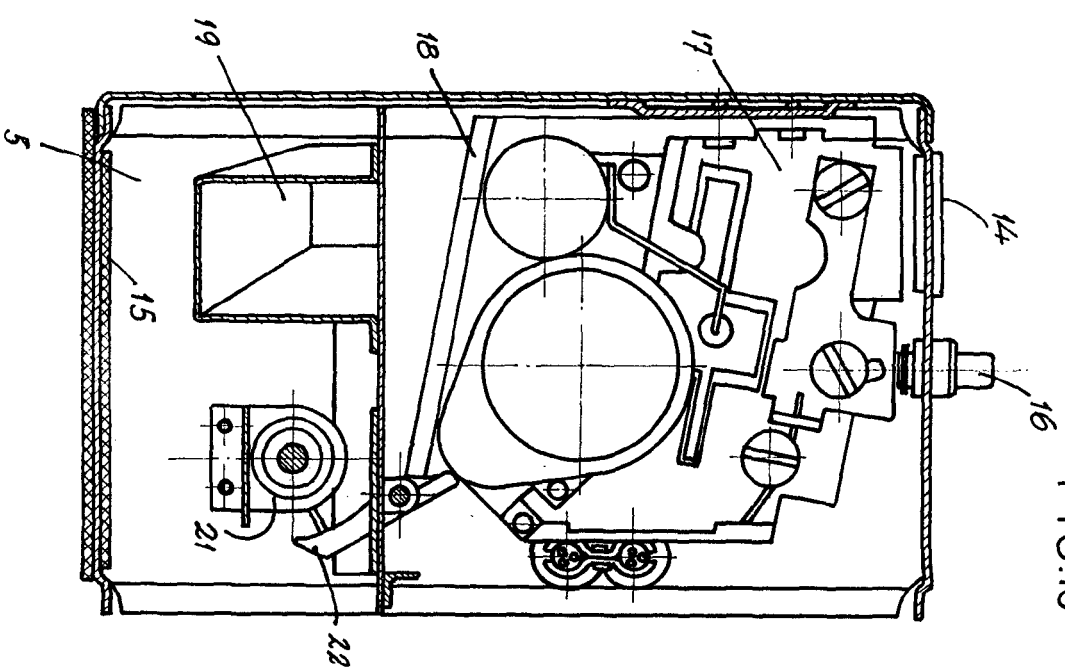
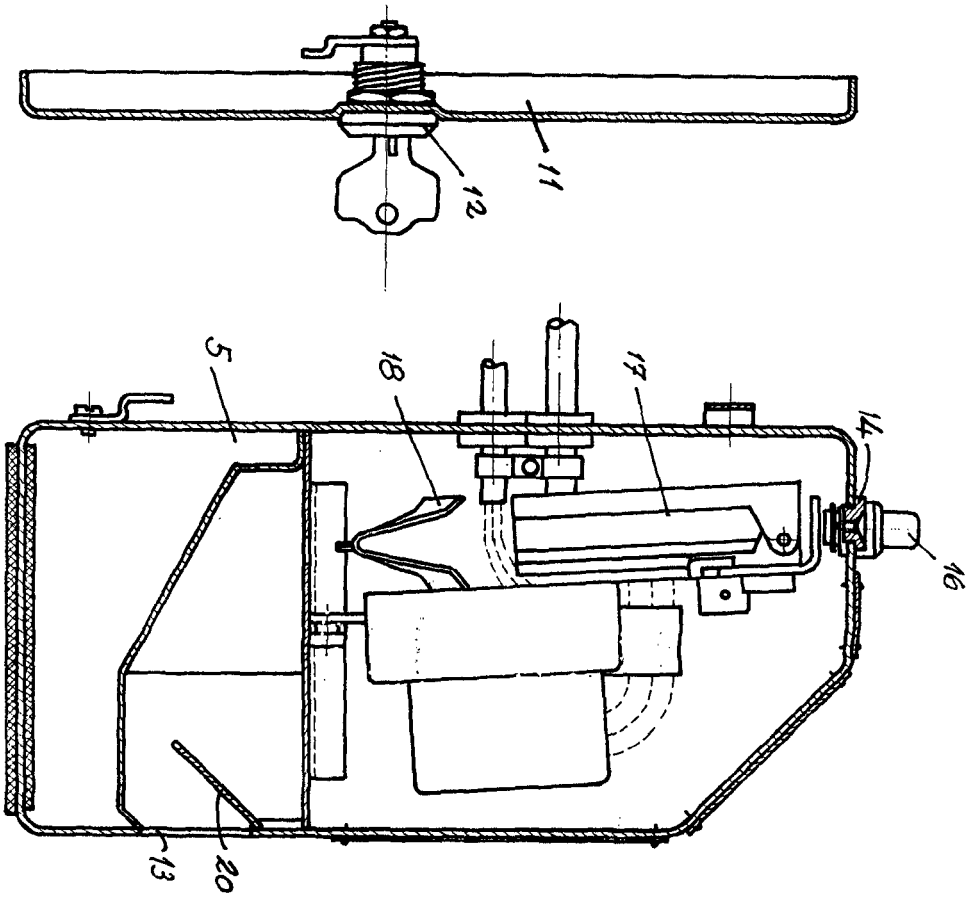


FIG.11



Barcelona 31 Julio 1969
R.A.



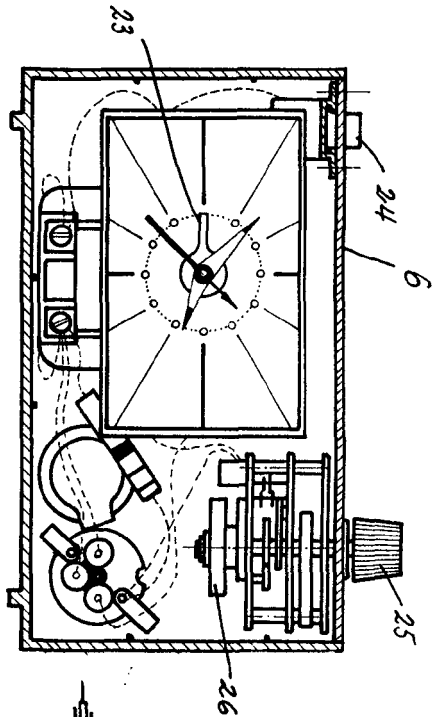


FIG. 7

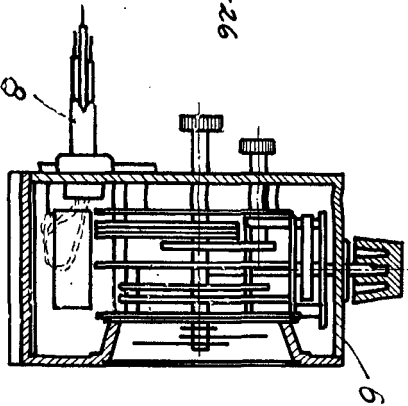


FIG. 8

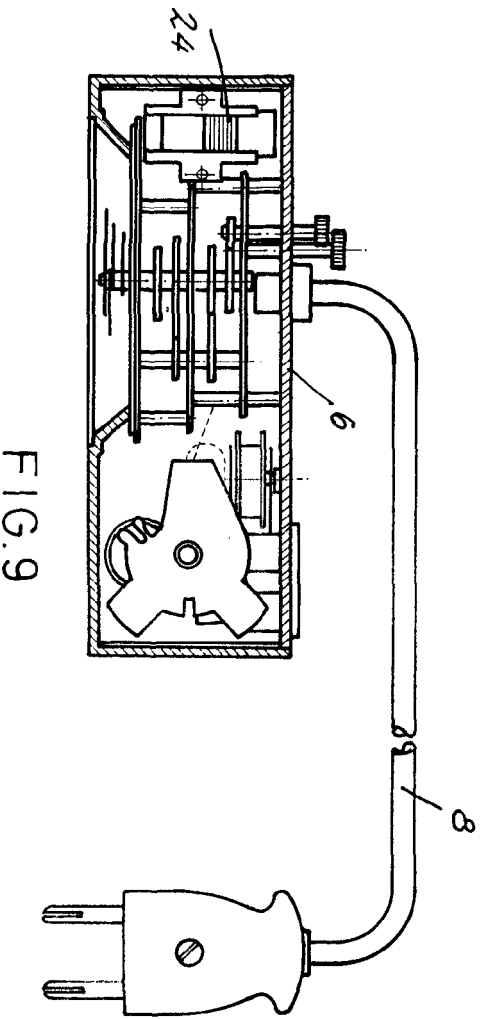


FIG. 9

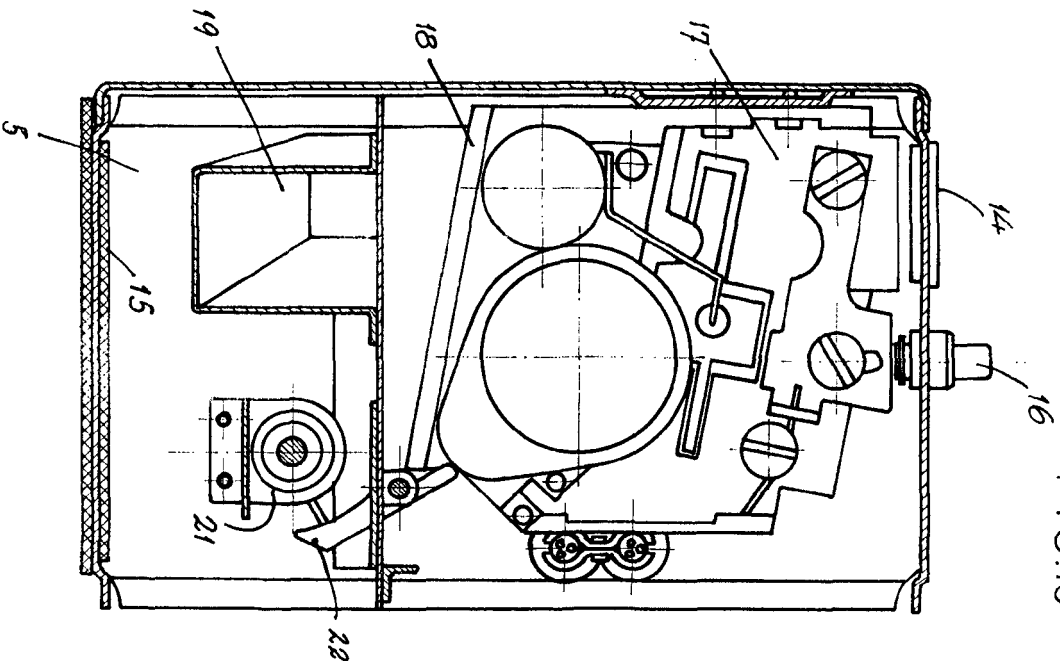


FIG. 10

FIG.3

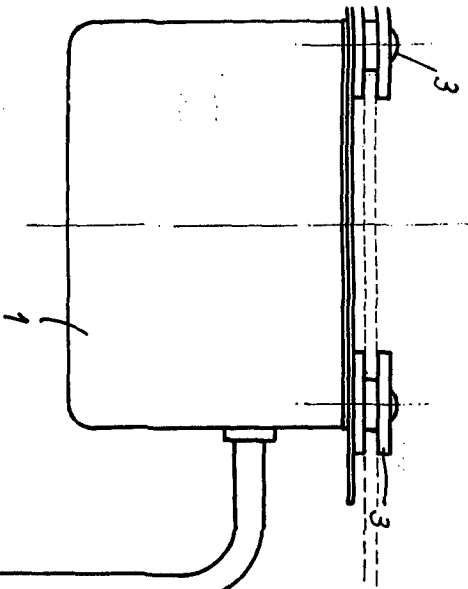


FIG.5

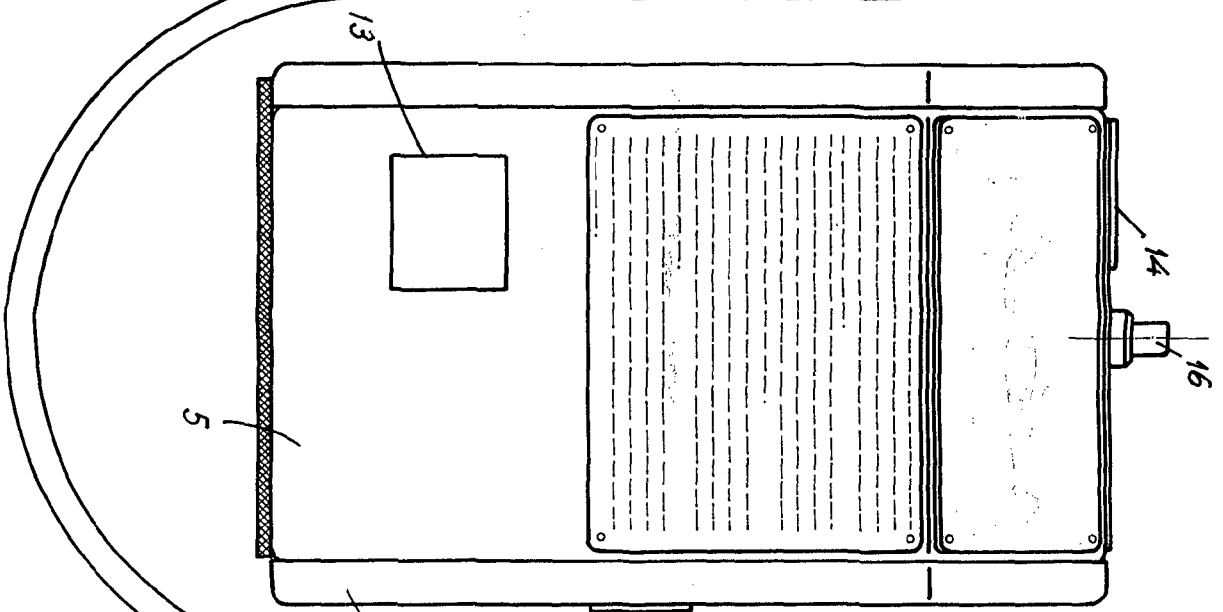


FIG.6

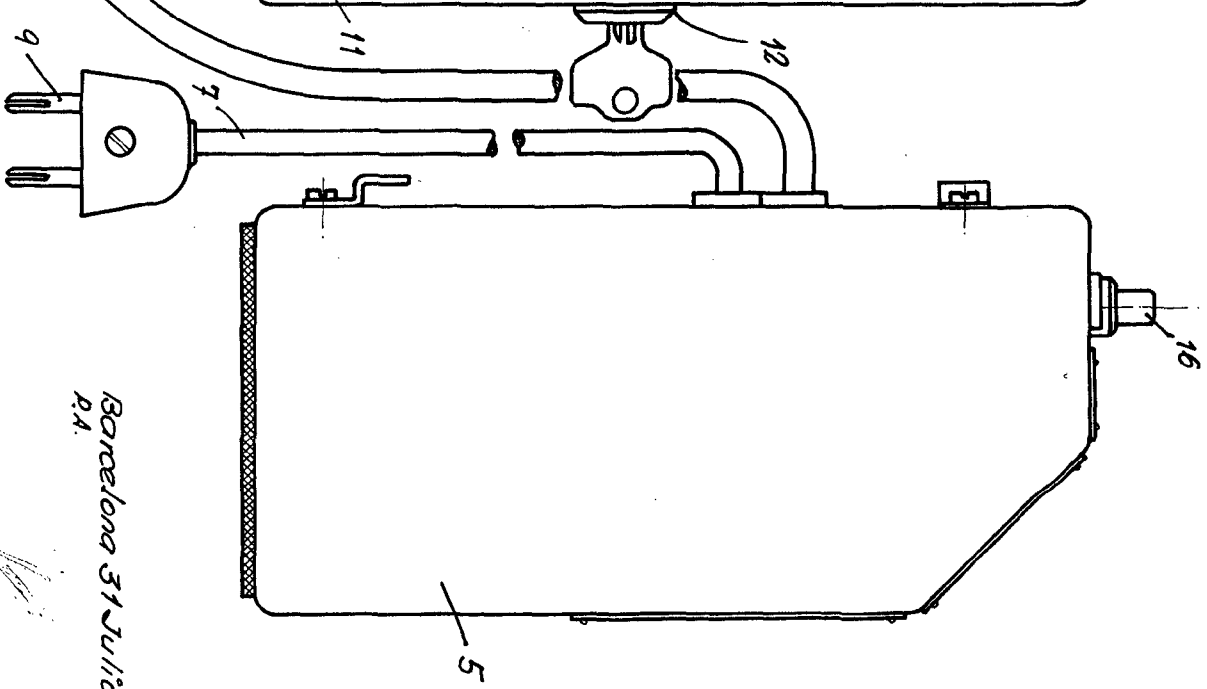
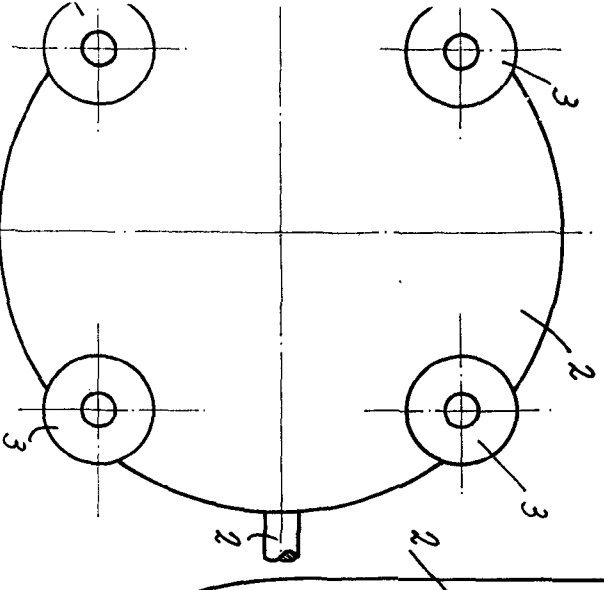


FIG.4



Barcelona 31 Julio 1969
D.A.

Hojana 7



FIG.1

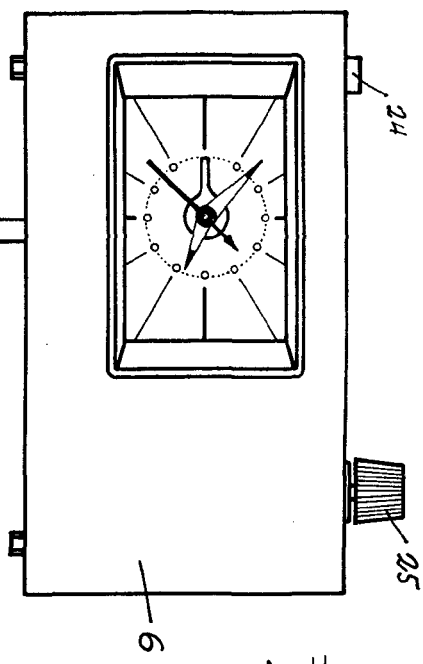


FIG.3

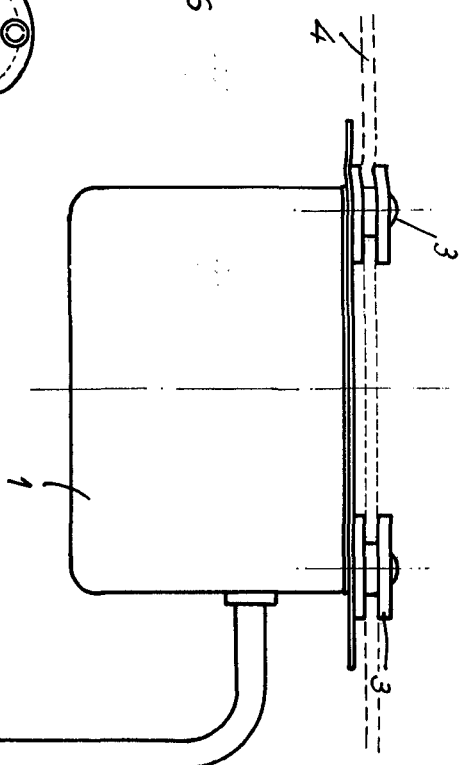


FIG.5

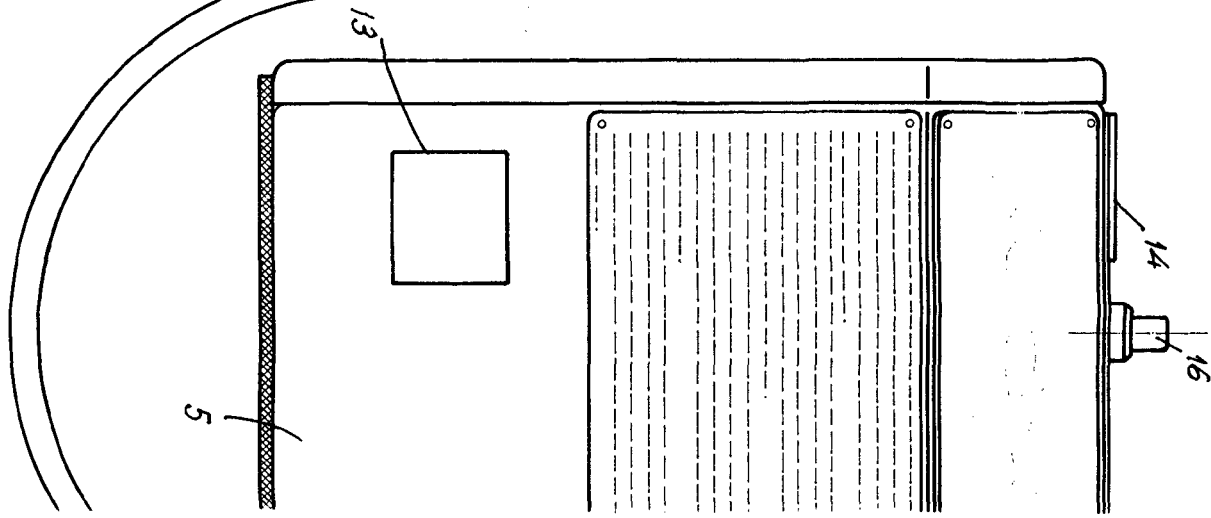


FIG.2

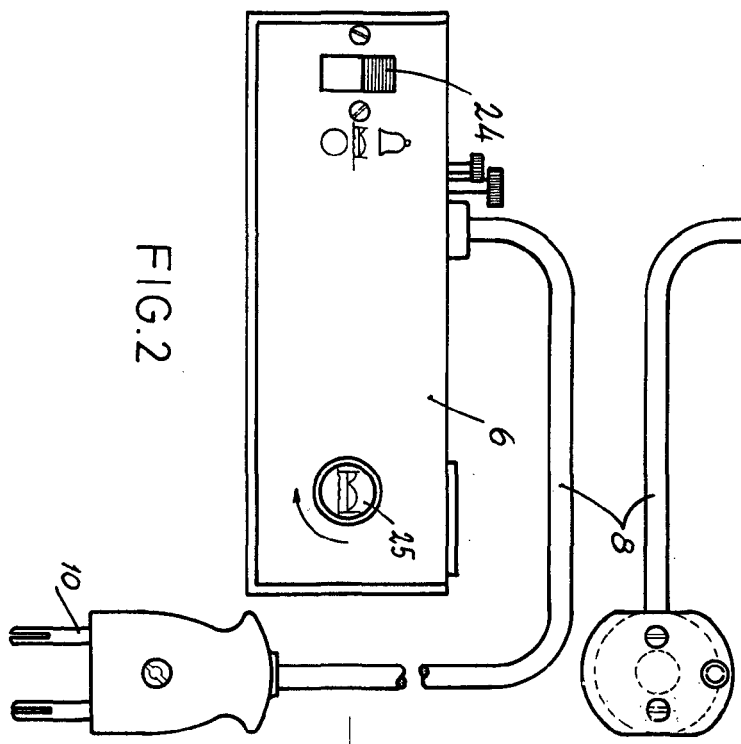
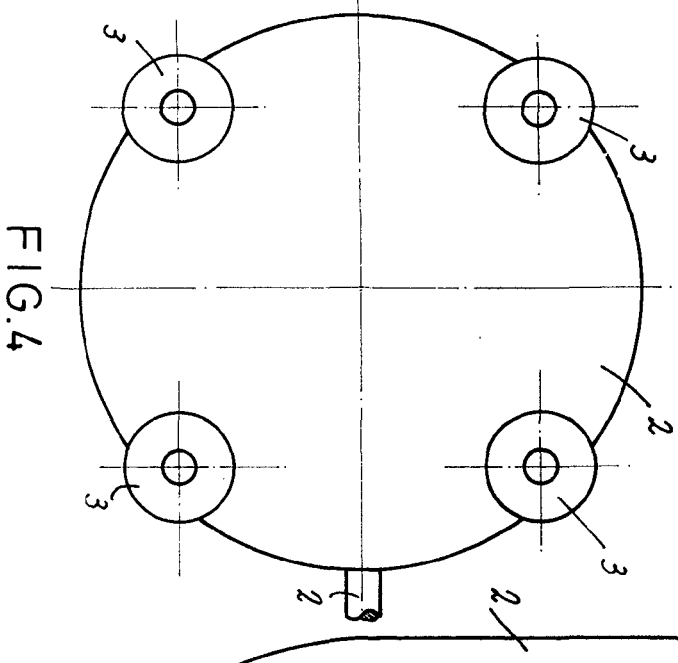


FIG.4



Escala variable