



15 124 1

PATENTE DE INTRODUCCION

por 10 años

para "Un dosificador mecánico de funcionamiento automático para proveer de jarabe a botellas en dosis predefinidas" - - - - -

a favor de la Sociedad: Viudas VILELLA y Compañía, de nacionalidad y residencia españolas.

- - - - -

MEMORIA DESCRIPTIVA

5 La presente memoria descriptiva se refiere a una patente de introducción que está destinada a garantizar la explotación exclusiva de un aparato por medio del cual se logra la introducción de jarabe en dosis predeterminadas en el interior de botellas que lo hayan de contener en proporciones fijas, siendo dicho aparato de funcionamiento automático y seguro.

10 Consiste el mencionado aparato en una cámara cilíndrica dispuesta a modo de cuerpo de bomba, dentro del cual va acoplado un émbolo cuyo recorrido puede ser graduado, y mediante este recorrido se establecen las dosis de jarabe que deban ser introducidas en las botellas.

15 El referido cuerpo o cámara cilíndrica está en comunicación mediante un tubo debidamente dispuesto con un depósito de reserva que contiene el jarabe a granel y que por su propio peso penetra en la antedicha cámara cilíndrica, empujando al émbolo que por esta acción asciende en la propia cámara cilíndrica hasta llegar a



20 alcanzar un tope graduable a rosca que impide la mayor ascension del antedicho émbolo, y por este medio se fija la capacidad de la cámara para que en cada operación se suministre a la botella correspondiente una cantidad fija e igual de jarabe en todas las que se sometan a la acción del aparato.

25 Mediante una combinación de válvulas se logra ya sea poner en comunicación la cámara dosificadora con el depósito de reserva que contiene el jarabe a granel, ya con la boquilla para la introducción del jarabe en cada botella, estando dichas válvulas dispuestas en un solo
30 cuerpo que se halla bajo la acción de un resorte de compresión, la cual es contrarrestada por el empuje de cada botella cuando se coloca en el aparato.

35 En el dibujo adjunto, que representa una sección de dicho aparato, se demuestra la constitución orgánica de éste en el caso representado, que lo es solamente a título de un ejemplo de ejecución, puesto que en la práctica se pueden introducir en el mismo variaciones accesorias que no afecten a su esencialidad.

40 Según se puede ver en el antedicho dibujo, el aparato se compone de una cámara o cuerpo cilíndrico 1 dentro del cual se halla acoplado un émbolo 2 que puede tener movimiento libre ascendente y descendente. La cámara 1 lleva una tapadera 3 en la parte superior, que se
45 sujeta a modo de brida mediante vástagos roscados 4 y 5 y las correspondientes tuercas 6 y 7. Esta tapadera 3 lleva practicadas oberturas como 8 y 9 para que la presión atmosférica penetre en el interior de la cámara 1.

50 En 10 se halla dispuesta una espiga con filete de rosca, el cual se acopla en las paredes de una embocadura 11 de la tapadera 3, y también en una contratuercas 12 que penetra en dicha embocadura 11 y que sirve para afianzar las posiciones que se den al tornillo o espiga 10. Este tornillo o espiga 10 lleva solidario
55 en 13 un botón grafilado para su gobierno, y la contratuercas 12 presenta una valona 14 también grafilada con el mismo fin.

60 En 15 se halla un tubo que pone en comunicación, mediante los conductos 16, 17, 18 y 19, la cámara 1 con el depósito de jarabe a granel situado a mayor altura que el dosificador y que no hay necesidad de representar por ser fácil de comprender su disposición.

65 En la parte inferior del aparato se halla atornillada una embocadura 20, por dentro de la cual atraviesa un cuerpo tubular 21 que lleva en su parte superior una cabeza 22 constituyendo una válvula u obturador doble



que por la parte superior puede aplicarse contra un asiento de válvula 23 dispuesto en el conducto 17 - 18, y por la parte inferior puede obturar un asiento cónico 24.

70 En 25, 25 se hallan producidas perforaciones del cuerpo tubular 21, el cual está sujeto a la acción de un resorte de expansión 26 que se apoya por un extremo contra la parte inferior de la embocadura 20 y por el otro contra un espaldar 27 de la cazoleta invertida 28 en cuyo interior desemboca el cuerpo tubular 21 por una boquilla 29.

75 Estando el dosificador con sus órganos tal como se demuestra en el dibujo, el jarabe dispuesto en el depósito de reserva desciende por su gravitación por el tubo 15, y pasando por los conductos 16, 17, 18 y 19 va a la cámara cilíndrica 1 en donde por su presión obliga a que ascienda el émbolo 2 hasta que se encuentra con la
80 extremidad inferior del tornillo 10, el cual impide que continúe ascendiendo dicho émbolo 2. De esta manera queda llena de jarabe la capacidad de la cámara 1 comprendida entre la base inferior del émbolo 2 y el fondo inferior de la cámara 1, y como que la posición del tornillo
85 10 puede ser graduada resultará graduable también dicha capacidad de la cámara 1. Para esta graduación puede actuarse el tornillo 10 mediante su botón grafilado 13, y para mejor conocimiento de la cabida de la cámara 1 en
90 el tornillo 10 puede disponerse una escala indicadora en 30.

Para proveer de jarabe a una botella, esta última se coloca de manera que su boca se aplique contra la boquilla 29, y empujando de abajo hacia arriba se vence
95 la acción del resorte 26, la válvula 22 asciende aplicándose contra el asiento 23, con lo cual queda obstruido el paso de jarabe procedente del depósito que lo contiene a granel por los pasos 17, 16, 15, y en comunicación la cámara 1 con los pasos 19, 18, 25, 21, en virtud de lo
100 cual el jarabe dosificado en la capacidad de la cámara 1 pasa al interior de la botella aplicada contra la boquilla 29, la que se retira después y las cosas se restablecen como estaban, es decir de la manera representada en el dibujo, para poder realizar operaciones subsiguientes
105 a la consignada.

La máquina descrita puede ser modificada accesoriamente en sus partes u órganos componentes, sin que se afecte a su esencialidad.

NOTA

110 Por la patente de introducción a que se refiere la presente memoria descriptiva se REIVINDICA:

1.- La explotación exclusiva de un dosificador



- 4 -

115 mecánico de funcionamiento automático para proveer de jarabe a botellas en dosis predeterminadas, que esencialmente se caracteriza por una cámara cilíndrica que lleva acoplado un émbolo de curso limitado en un sentido por una espiga fileteada que tiene posición graduable con respecto a dicha cámara cilíndrica.

120 2.- La explotación exclusiva del dispositivo consignado en la reivindicación precedente, el cual lleva una válvula con doble asiento y solicitada por un resorte, mediante la que se puede determinar el llenado de la cámara cilíndrica con jarabe dispuesto en un recipiente de reserva, y el paso de la provisión de jarabe realizada en la capacidad graduable de la referida cámara cilíndrica hacia la botella que se aplica contra una boquilla venciendo la acción del resorte antedicho.

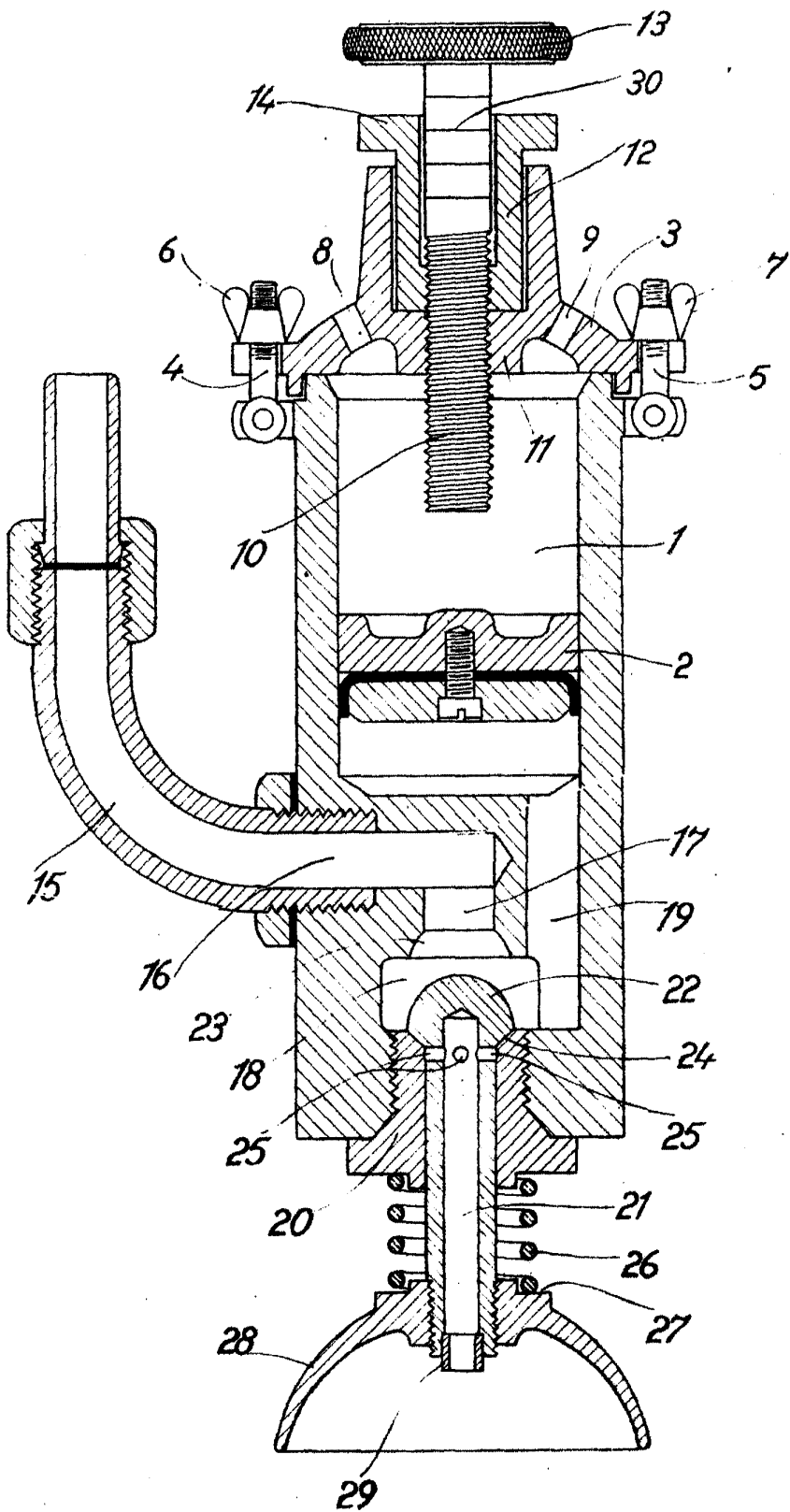
130 3.- La explotación exclusiva del objeto de la patente, sean cuales fueren las circunstancias que concurren con su esencialidad definida en las anteriores reivindicaciones, cual objeto es:

"Un dosificador mecánico de funcionamiento automático para proveer de jarabe a botellas en dosis predeterminadas".

Consta la presente memoria de cuatro hojas foliadas, escritas por una sola cara.

Barcelona, 1.º de Noviembre de 1940.

A. P. de la Sociedad. Viudas VILELLA y Compañía,



Manera