



151211

MEMORIA DESCRIPTIVA

correspondiente a la solicitud de concesión de un...

MODELO DE UTILIDAD

SOLICITANTE: Doña ENMA-CARMEN DOMENECH BENEYTO

RESIDENCIA: TORREMOLINOS (MALAGA)

ENUNCIADO: "TERMINAL PERFECCIONADO PARA EJES"

Prioridad: Patente

n.º

del



1 El Estatuto vigente sobre Propiedad Industrial, de
26 de Julio de 1929, en su texto refundido publicado el 30
de Abril de 1930, establece los caracteres de patentabili-
dad de las invenciones de tipo industrial que tienen por
5 objeto obtener ventajas sobre lo ya conocido, admitiendo
por consiguiente como patentables, las nuevas máquinas, apa-
ratos, instrumentos, procesos de fabricación, etc. La am-
plitud de conceptos previstos como patentables, ha llevado
al legislador a aclarar (Artº. 46) que la enumeración con-
10 tenida en dicho cuerpo legal es puramente enunciativa y no
limitativa, haciéndola extensiva incluso a los descubri-
mientos de tipo científico (Artº. 47).

El Decreto de 26 de Diciembre de 1947, recogiendo
la Orden de 18 de Noviembre de 1935, confirma el criterio
15 legal de que también serán patentables los instrumentos, ob-
jetos, o partes de los mismos, que aporten a la función a
que son destinados, un beneficio o efecto nuevo, y en defi-
nitiva que constituyan una mejora sustancial sobre lo ante-
riormente conocido.

20 Pues bien, a tenor de lo expuesto, y en base al ar-
ticulado que recoge los conceptos expresados, debe conside-
rarse, que la invención a que se refiere la presente memo-
ria, constituye una novedad industrial, con características
y ventajas que la hacen merecedora del privilegio de explo-
25 tación exclusiva que por ella se solicita, premiando así
los méritos de quien aporta a la industria del país una me-
jora efectiva y precisamente comprendida entre las enuncia-
das por la Ley como patentables. (Arts. 46 y 47 en relación
con el 171, en su nueva redacción afectada por la Orden de
30 18 de Noviembre de 1935).

13 AGO 1968



1

5

10

15

20

25

30

Pasando a describir el objeto de la invención por la cual se solicita el presente privilegio de Modelo de Utilidad se hace constar que la finalidad de la idea que vamos a describir es proporcionar al mercado y al público en general un terminal perfeccionado para ejes, aplicable especialmente a ejes tubulares, que viene caracterizado por estar constituido por un tubo que presenta en una extremidad unas prolongaciones puntiagudas de su superficie lateral, las cuales atraviesan centralmente a una arandela que interiormente presenta unas escotaduras donde engarzan lateralmente dichas prolongaciones puntiagudas quedando clavadas en un núcleo macizo de superficie lateral convencional, aprisionando axialmente entre dicha arandela y núcleo a una valona embellecedora; actuando dicho núcleo como nexo de acoplamiento de la terminal a la extremidad de un eje tubular.

Con objeto de aclarar gráficamente la idea que se describe, se acompaña a esta Memoria, como parte integrante de la misma, un juego de dibujos en los que se representa lo siguiente:

La figura 1ª muestra una sección longitudinal esquemática del terminal para ejes que se solicita. Puede apreciarse que está constituido por un tubo cilíndrico -1- que presenta en una extremidad unas prolongaciones puntiagudas -2-, las cuales atraviesan centralmente a una arandela -3- que interiormente presenta unas escotaduras -4- donde engarzan lateralmente dichas prolongaciones puntiagudas -2-. Estas prolongaciones puntiagudas -2- quedan clavadas axialmente en un núcleo macizo -5- de superficie lateral convencional y aprisionando axialmente entre dicha



1 arandela -3- y núcleo -5- a una valona embellecedora -6-.

5 La figura 2ª muestra una planta de la arandela -3- dónde puede apreciarse que interiormente presenta unas escotaduras -4- de engarce para las prolongaciones puntiagudas de la extremidad del tubo -1- (no representado).

10 La figura 3ª ofrece una vista frontal de la extremidad del tubo cilíndrico -1- en donde aparecen seccionadas las prolongaciones puntiagudas -2- en situación correspondiente a la de las escotaduras -4- de la arandela representada en la figura anterior.

De la descripción de los dibujos que antecede se deduce prácticamente la constitución y el funcionamiento del objeto de la invención que es como sigue:

15 Las prolongaciones puntiagudas de la extremidad del tubo que forma parte del terminal engarzan lateralmente en las escotaduras interiores de la arandela, actuando esta última como tope de retención axial de una valona embellecedora que queda aprisionada en la extremidad del núcleo macizo por clavado de las prolongaciones puntiagudas axialmente en este último que actúa como nexo de acoplamiento del terminal a la extremidad de un eje tubular.

20 No se considera necesario hacer más extensa esta descripción para que cualquier persona perita en la materia comprenda perfectamente la idea que se desea patentar, así como las ventajas que de su realización industrial han de derivarse, y que brevemente aludidas en sus puntos más señalados son las siguientes:

30 Organización sencilla del terminal mediante un tubo cilíndrico provisto de prolongaciones puntiagudas que juegan con una arandela de retención de una valona en su cla

13 AGO 1968



1 vado a un nucleo macizo cuya producción industrial propor-
ciona ahorros de tiempo energía y mano de obra, proporcio-
nando un acoplamiento fácil y cómodo a ejes tubulares que
mejora sensiblemente las cualidades prácticas y funciona
5 les de los terminales similares conocidos, por lo que resul-
ta evidente que el Modelo solicitado adquiere una utilidad
práctica singular por el beneficio o efecto nuevo que apor-
ta a la función a que se destina.

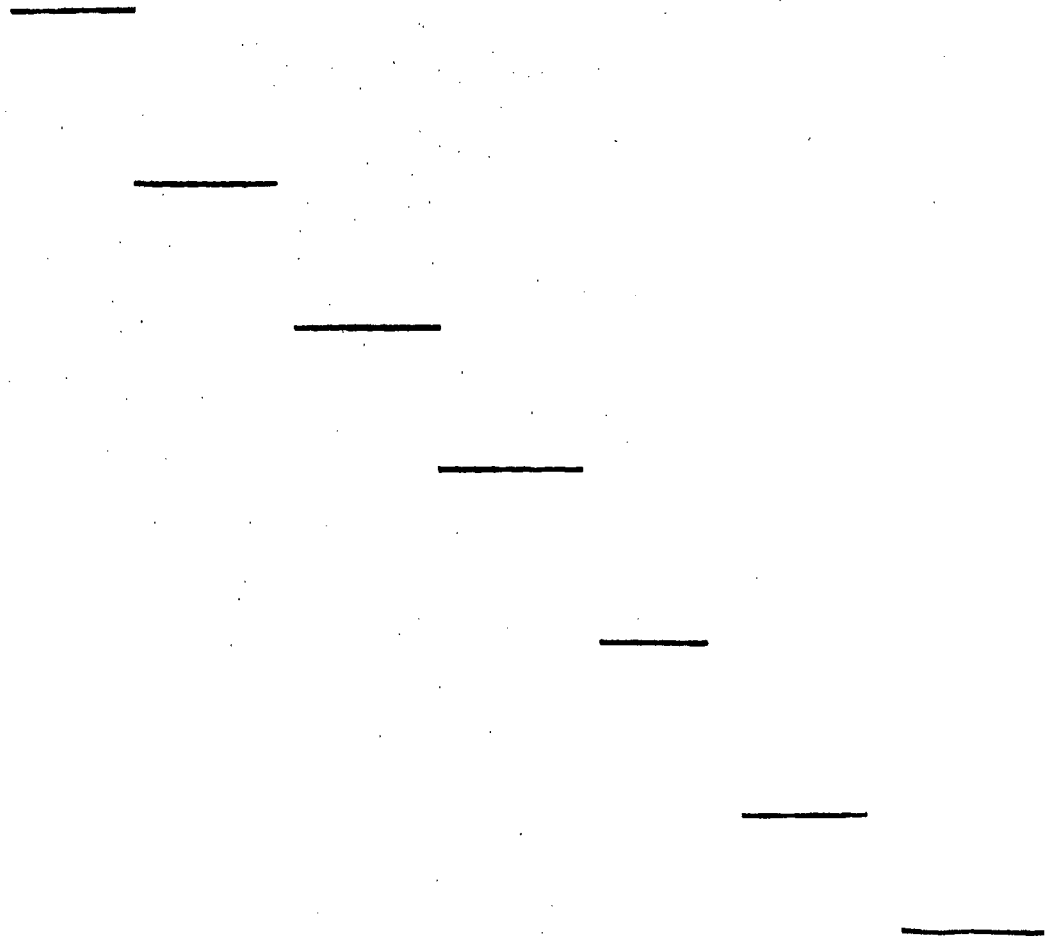
10 Por todo ello, y para evitar posibles imitaciones,
se presenta esta solicitud, pidiendo la explotación exclu-
siva de la idea descrita, de acuerdo con las consideracio-
nes y puntos que se desean reivindicar, que se concretan
en las páginas siguientes:

15

20

25

30





1 Hecha la descripción a que se refiere la memoria
que antecede, es preciso insistir en que los detalles de
realización de la idea expuesta, pueden variar, es decir,
que pueden sufrir pequeñas alteraciones, basadas siempre
5 en los principios fundamentales de la idea, que son en esen-
cia los que quedan reflejados en los párrafos de la des-
cripción hecha. En efecto, el Artículo 48 del Estatuto vi-
gente sobre Propiedad Industrial, establece como no paten-
tables, en su apartado tercero, "los cambios de forma, di-
10 mensiones, proporciones y materias de un objeto ya patenta-
do" fijando así el criterio del legislador en el sentido
de que patentada una idea que pueda dar lugar a una reali-
dad práctica e industrializable, nadie podrá apoyarse en
ella para, a pretexto de haber introducido ligeras modifi-
15 caciones, presentarla como nueva y propia.

Este principio, en cuanto al alcance de la protec-
ción del objeto patentado se refiere, se halla confirmado
por numerosas Sentencias del Tribunal Supremo, y entre ellas,
como más terminantes, en las de fechas 16 de Octubre de 1954,
20 23 de Enero de 1959, 20 de Marzo de 1964 y otras.

Establecido el concepto expresado, en cuanto a la
amplitud que debe darse a la protección solicitada, se re-
dacta a continuación la Nota de Reivindicaciones, de acuer-
do con lo que se establece en el último párrafo del apar-
25 tado tercero del Artículo 100 de la Ley, sintetizando así
las novedades que se desean reivindicar:

NOTA DE REIVINDICACIONES

En resumen, el privilegio de explotación exclusi-
va que se solicita, recaerá sobre las reivindicaciones si-
30 guientes:



1

1ª.- TERMINAL PERFECCIONADO PARA EJES, aplicable especialmente a ejes tubulares, caracterizado esencialmente porque está constituido por un tubo que presenta en una extremidad unas prolongaciones puntiagudas de su superficie lateral, las cuales atraviesan centralmente una arandela que interiormente presenta unas escotaduras donde engarzan lateralmente dichas prolongaciones puntiagudas, quedando clavadas axialmente en un nucleo macizo de su superficie lateral convencional aprisionando axialmente entre dicha arandela y nucleo a una valona embellecedora; actuando dicho núcleo como nexo de acoplamiento del terminal a la extremidad de un eje tubular.

5

10

15

2ª.- Se reivindica por último como objeto sobre el que ha de recaer el Modelo de Utilidad que se solicita "TERMINAL PERFECCIONADO PARA EJES".

Todo conforme queda descrito y reivindicado en la presente memoria descriptiva que consta de siete páginas mecanografiadas y dibujos adjuntos.

20

Madrid, 13 de Agosto de 1.969

BERNARDO UNGRIA

P.P.

25

30

151211

D.º ENMA-CARMEN DOMENECH BENEYTO

hoja única

fig. 1º

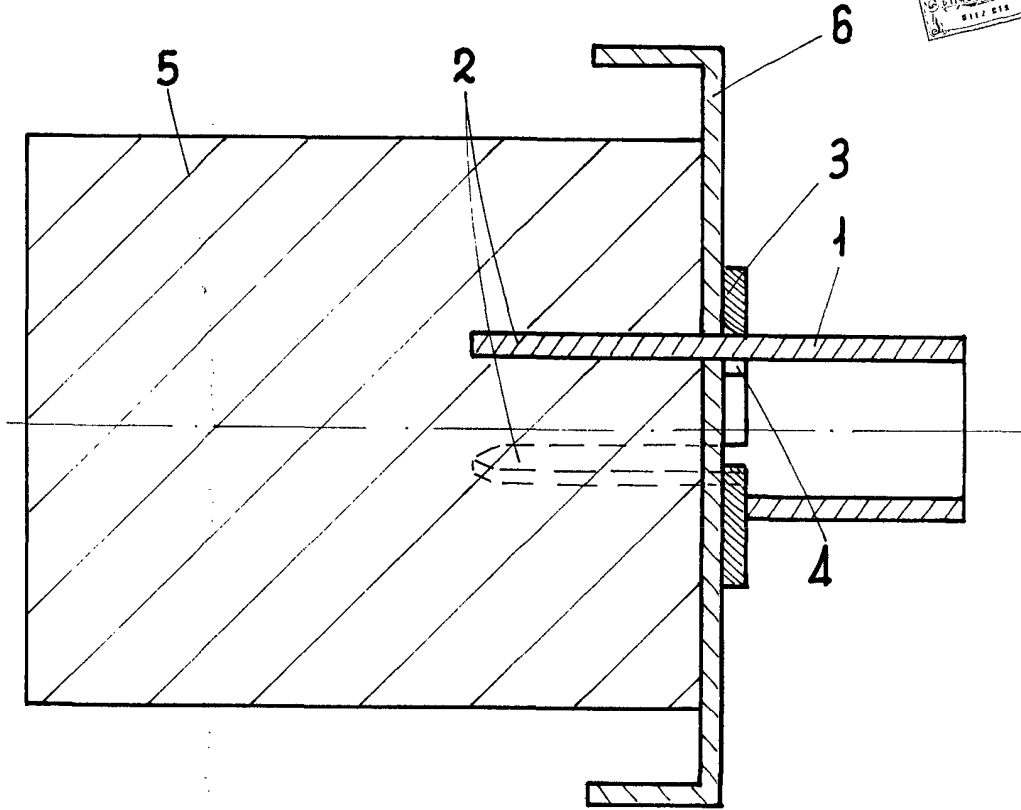


fig. 2º

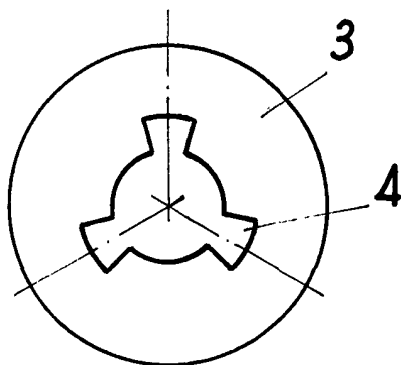
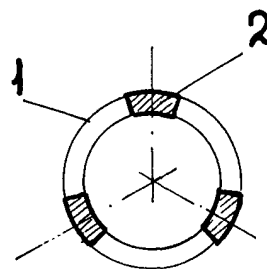


fig. 3º



ESCALA VARIABLE

Madrid, 13 de agosto de 1969

BERNARDO UNGRIA

p. p.