



151174

MODELO DE UTILIDAD

por 20 años

A favor de D. ANDRES MARTIN DUANY, de nacionalidad cubana, residente en BARCELONA, Avenida de Sarriá, nº 150. - - - - -
por: "ESTRUCTURA PARA MOBILIARIOS". - - - - -

MEMORIA DESCRIPTIVA

El presente modelo de utilidad se refiere a una estructura para mobiliarios.

5 Mayormente concierne el modelo, a una estructura mediante la cual se obtienen mesas, taburetes y sillas, con solo adaptarla a las medidas adecuadas, y dotándola para el caso de las sillas, de una pieza de respaldo.

10 La particularidad más destacada de esta estructura para muebles, es la de que está desprovista



de patas, comprendiendo en su lugar un plafón o placa intermedia diagonal que une el plano superior de la estructura con un plano inferior de base que presenta la misma.

5 Para la mejor comprensión de la presente memoria descriptiva, se acompaña una hoja de dibujos, en los que se ha representado un caso práctico de realización, que se cita a título de ejemplo no limitativo del alcance de este modelo de utilidad.

10 En los dibujos:

La figura 1, muestra la estructura para mobiliarios, vista en alzado lateral.

La figura 2, representa la propia estructura vista en alzado frontal.

15 La estructura para mobiliarios, objeto del modelo, está constituida por una placa superior de uso -1- y una placa inferior de base -2- provista de unos tetones de apoyo -3-, unidas ambas partes por sus bordes opuestos mediante una placa intermedia en posición
20 diagonal -4-, formando en sección el conjunto de la estructura la forma de una Z.

En los ángulos internos formados por la unión de las tres piezas, va fijado un travesaño de refuerzo a modo de cuña -5-.

25 La estructura para muebles se fabricará preferentemente de madera, si bien puede fabricarse en cualquier otra clase de material adecuado, efectuándose la unión de sus componentes, en el caso previsto, mediante tornillos, o con frejes metálicos angulares, previo el
30 encolado correspondiente, según se estime más adecuado,



pudiéndose efectuar no obstante por medio de cualquier otro sistema.

Ahora bien, esta estructura tal y como está construida, puede utilizarse como mesa o bien como taburete, a base de darle las medidas para cada caso, y para la obtención de sillas, basta con aplicarle en el borde libre de la placa superior -1-, una placa de respaldo -6-, más o menos inclinada.

Todas las placas o elementos de la estructura pueden presentar sendas depresiones y salientes de caracter funcionalmente anatómico, para mayor comodidad del usuario, pudiendo tratarse sus superficies con cualquier material plástico y llevar aplicadas sendas láminas protectoras.

El contorno de las placas componentes de la estructura, en lugar de estar constituida por sendas rectas, según el ejemplo representado en la hoja de dibujos, podrá adoptar cualquier otra forma que se estime conveniente.

Gracias a la especial constitución de la estructura, los muebles fabricados a base de la misma, pueden acondicionarse de manera que ocupen muy poco espacio, por adosarse unos con los otros, siempre que se trate del mismo mueble y de idéntico tamaño, como son las sillas, los taburetes y también las mesas.

El modelo, dentro de su esencialidad, puede ser llevado a la práctica en otras formas que difieran sólo en detalle de la indicada a título de ejemplo, a las cuales alcanzará igualmente la protección que se recaba. Podrá, pues, fabricarse la estructura para



mobiliarios, de referencia, en cualquier forma y tamaño, con los materiales y medios más adecuados, por quedar todo ello comprendido en el espíritu de las reivindicaciones.

5

N O T A

Se reivindica como objeto del presente modelo de utilidad:

1.- Estructura para mobiliarios, caracterizada por estar constituida por una placa superior de uso y una placa inferior de base, provista de unos tetones de apoyo, unidas ambas partes por sus bordes opuestos mediante una placa intermedia en posición diagonal, formando en sección el conjunto de la estructura la forma de una especie de Z, mediante cuya estructura se obtienen mesas, taburetes y sillas, fácilmente adosables entre sí.

2.- Estructura para mobiliarios, según la anterior reivindicación, caracterizada porque para la obtención de sillas, se aplica en el borde libre de la placa superior de la estructura, una placa de respaldo, más o menos inclinada.

3.- Estructura para mobiliarios, según las anteriores reivindicaciones, caracterizada por estar reforzada la unión de las tres partes inferiores componentes de la estructura, mediante un travesaño de refuerzo a modo de cuña, fijado en los ángulos interiores formados por las uniones de dichas partes.

4.- ESTRUCTURA PARA MOBILIARIOS.



Consta la presente memoria descriptiva de cinco hojas, mecanografiadas, foliadas, numeradas y escritas por una sola cara acompañada de una lámina de dibujos.

Madrid, a 11 AGO 1969

ANDRES MARTIN DUANY

P. A.
P. P. *Andrés Martín Duany*

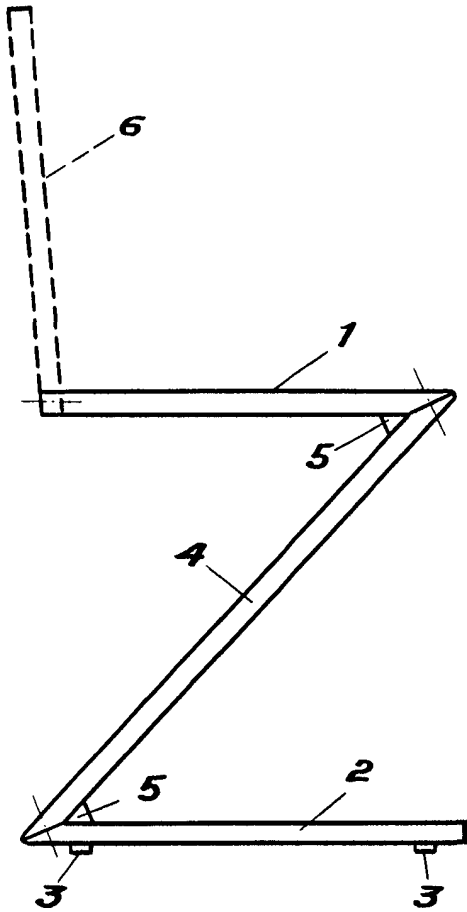


Fig. 1

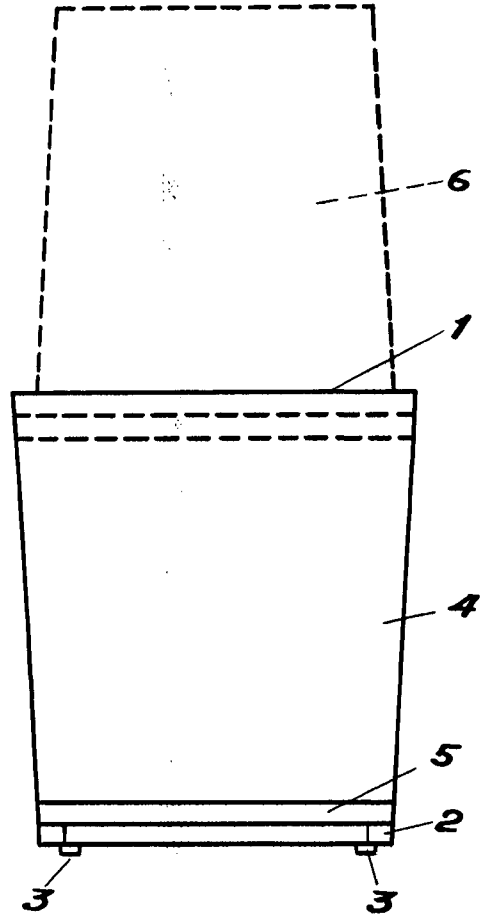


Fig. 2

Madrid 11 de Agosto de 1969