

MALA REPRODUCCION
POR DEFECTO DEL ORIGINAL

151171



151171

M E M O R I A

DESCRIPTIVA QUE SE ACOMPAÑA A LA SOLICITUD DE REGISTRO DE PATENTE DE INTRODUCCION POR "MEJORAS EN VENTANALES METALICOS", A FAVOR DE "GALPE S.L." RESIDENTE EN LEJONA (BILBAO).

Las funciones principales de una ventana son: paso máximo de luz, compacidad absoluta y aislamiento contra la temperatura exterior y contra la transmisión del sonido.

5 En los muchos intentos que se han experimentado para reunir todas las condiciones antedichas en los diversos tipos de ventanales conocidos, se ha fracasado - hasta ahora, en que merced al invento, cuya Patente se solicita, y mediante una ejecución práctica y sencilla,
10 con perfiles metálicos estudiados minuciosamente y habilmente combinados, se logra una construcción perfecta, de ventanales, ocupando un espacio mínimo, siendo completamente estancos al aire exterior y al agua y permitiendo un tanto por ciento mayor de paso de luz, que en los
15 empleados hasta el día.

Las mejoras a que se refiere esta Patente, abarcan a las tres clases de ventanales siguientes: Ventanales sencillos de una sola hoja. Ventanales o puertas de



una sola hoja en cuya construcción entra también madera
y por último Ventanales dobles o de doble vidriera.

Dichas mejoras están caracterizadas por el enlace representado en los dibujos de los nuevos perfiles especiales que los integran.

EXPLICACION DE LOS DIBUJOS.

En la fig. 1 de la hoja 1ª, aparece en corte vertical el ventanal sencillo con la unión de los distintos perfiles que lo constituyen, numerados por 1, 2 y 3. De éstos, el nº. 1 del alfeizar, lleva distintas perforaciones para permitir la evacuación al exterior del agua que de otra manera retendría el ventanal. Por A designamos el exterior y por B el interior de la habitación.

En la fig. 2 de la hoja 1ª., se representa una perspectiva del ventanal sencillo o de vidriera sencilla con los mismos números correspondientes a los perfiles de la fig. 1.

En la fig. 3 de la hoja 2ª. aparece en corte vertical el ventanal o puerta de una sola hoja con la unión de los distintos perfiles cuando entra madera en la formación del ventanal o puerta. Dichos perfiles están numerados con 4, 5, 6 y 7- A y B exterior e interior de la habitación.

En la fig. 4 de la misma hoja 2ª., se vé una perspectiva del ventanal o puerta de la fig. 3, con los números correspondientes de los perfiles.

En la fig. 5 de la lámina 3ª. se representa



una sección vertical de la parte inferior del ventanal doble con los números 8, 9 y 10 y 11 de los perfiles que lo forman.

La fig. 6 un corte horizontal del mismo.

45 En la fig. 7, se representa el ventanal doble en perspectiva con las dos vidrieras entreabiertas y por último, la fig. 8, es una perspectiva del ventanal doble con las dos vidrieras cerradas. En ambas figuras la numeración de los perfiles corresponde a los de
50 las figs. 5 y 6.

Explicadas suficientemente las mejoras de ~~es-~~
~~ta~~ invención, pasamos a redactar la siguiente

NOTA REIVINDICATORIA.

1ª.- Mejoras en ventanales metálicos, caracterizadas
55 por la unión de los perfiles especiales 1, 2 y 3 de la fig. 1ª. para formar el ventanal sencillo o de vidriera sencilla, representado en corte y perspectiva en la hoja 1ª. de los dibujos adjuntos.

2ª.- Mejoras en ventanales y puertas en cuya construc-
60 ción entra también madera, caracterizadas por la unión de los perfiles especiales 4, 5 y 6 y 7 de la figura 3ª. para formar el ventanal o puerta de vidriera sencilla dibujada en corte y perspectiva en la hoja 2ª.

3ª.- Mejoras en ventanales metálicos, caracterizadas
65 por la unión de los perfiles especiales 8, 9, 10 y 11 de las figs. 5 y 6 para formar el ventanal doble, o de doble vidriera, representada en cortes y perspectivas

151171



-4-

en la hoja 3ª.

4ª.- "Mejoras en ventanales metálicos".

Sean cuales fueren las circunstancias que concurren con la esencialidad de la Patente definida en las anteriores reivindicaciones.

Madrid 2/ Diciembre de 1940.

El Ingeniero-Agente.

Stanlio Helguera

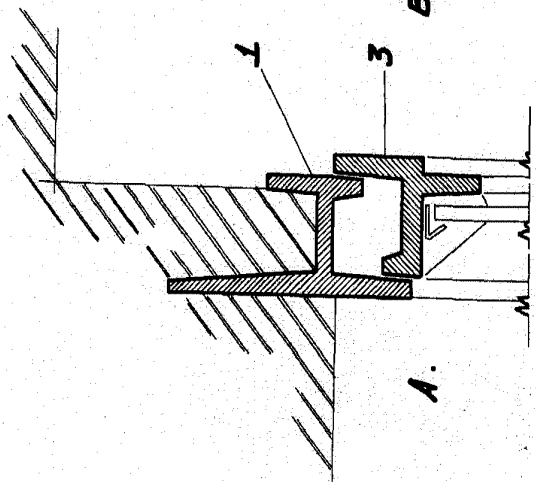


Fig. 1

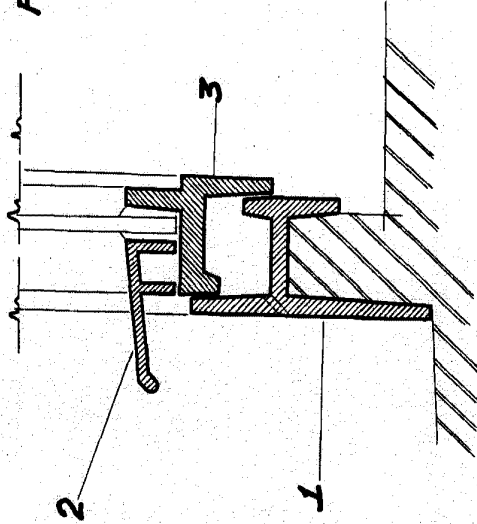
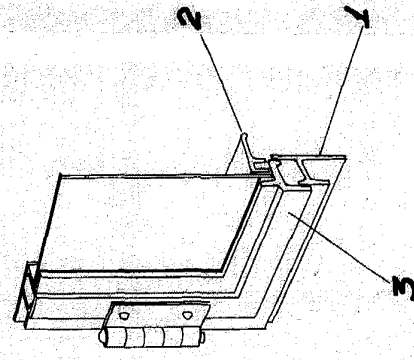


Fig. 2



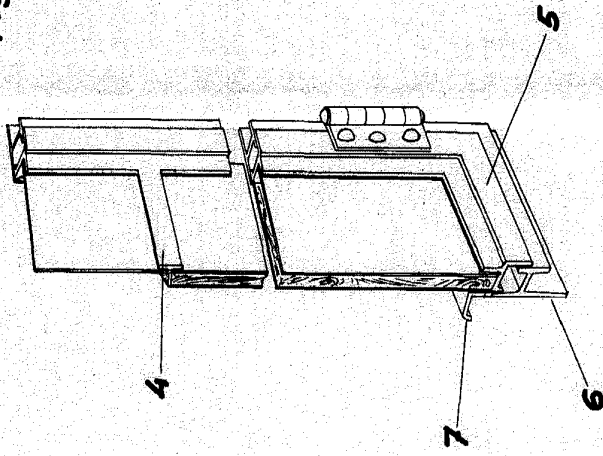
Madrid, el 2 de Julio de 1940
E. S. Galpe y Leiona
G. Galpe y Leiona

Escala variable

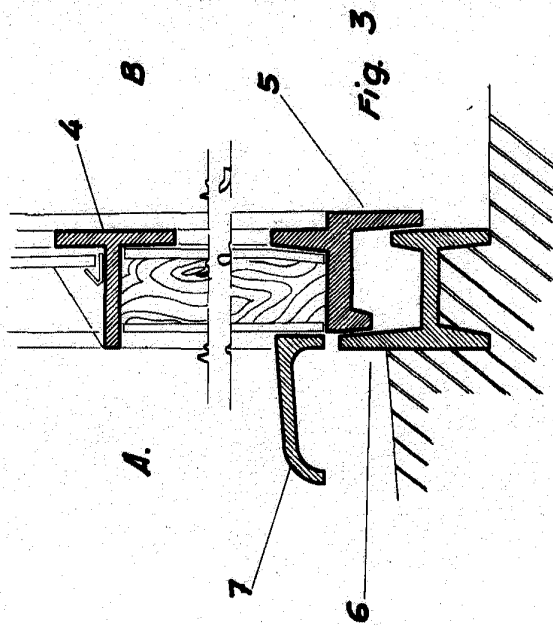
GALPE S.L. Bilbao.-Leiona. Hoja 1.º - 3 Hojas.



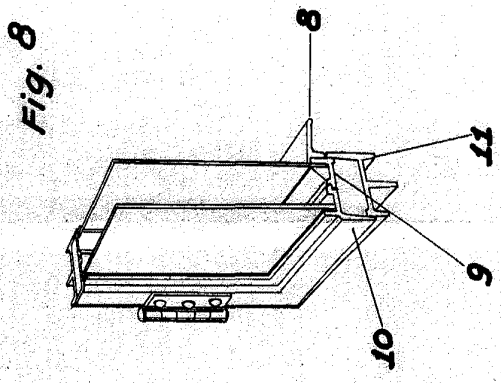
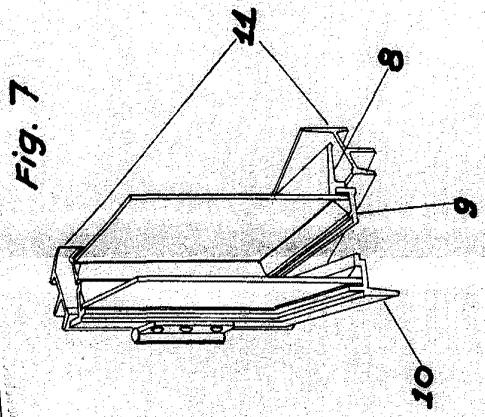
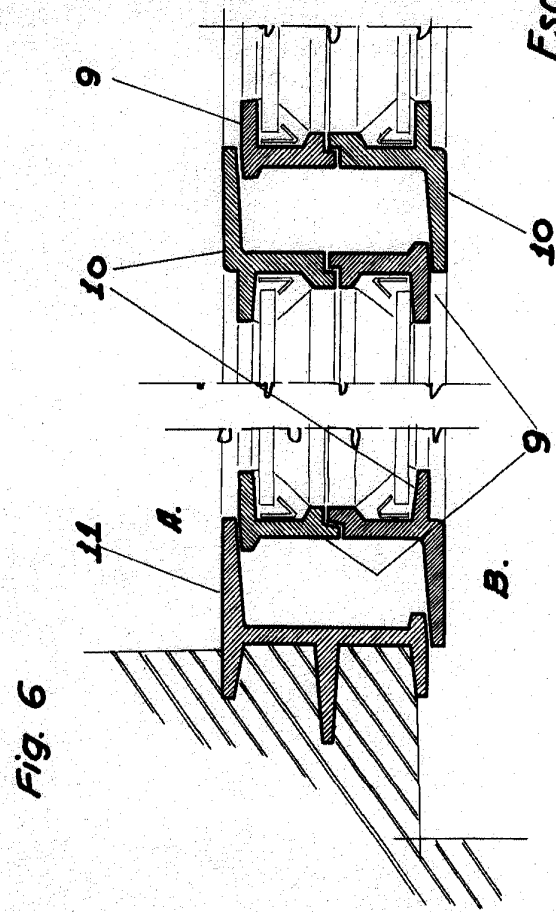
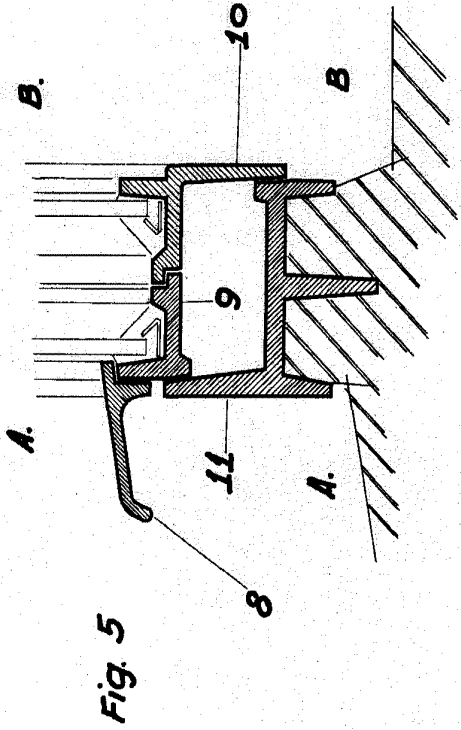
Fig. 4



Mod. no. 21-12-1960
E. Galpe
E. Galpe



Escala variable



*Modificado 21-12-1930
 P. Galpe Lejona
 1-3166 Lejona*

Escala variable