

151167

EXPEDIENTE: MODELO DE UTILIDAD

Titular: D.FRANCISCO VALERO PEREZ

Nacionalidad: ESPAÑOLA

Domicilio: Carretera de Tibi (zona ensanche) IBI(Alicante)

Objeto: "ESTRUCTURA PERFECCIONADA PARA SUELAS DE CALZADO"

Prioridad:

MEMORIA DESCRIPTIVA

5 La presente Memoria Descriptiva, trata de una estructura perfeccionada para suelas de calzado, en la que se reunen una serie de cualidades justificativas de la solicitud, a favor del titular del expediente, del privilegio de exclusividad concedido por la vigente Ley de la Propiedad Industrial, para su explotación en España.

10 Nuestra estructura presenta una nueva forma de suela para calzado, en la que se ha cuidado su perfecta adaptación a cualquier forma requerida, con un sustancial ahorro de material y sin que se registre la menor pérdida de eficacia en su rendimiento.



15

La suela en cuestión dispone de un cerco tapado por una de sus bases, disponiéndose, en el espacio interior delimitado por el mismo, una pluralidad de nervaduras longitudinales que recorren toda su longitud, adaptándose a la configuración de la suela y guardando la misma altura que el cerco circundante.

20

Posteriormente, se completa con una tapa de su misma figura, que cubre las nervaduras longitudinales y deja a la suela con una apariencia compacta, aunque en su interior han quedado constituidas a modo de celdas alargadas, con el consiguiente ahorro de material y sensible disminución de su peso.

25

Considerando la utilidad de una información gráfica que facilitara la mejor comprensión de las características de nuestra estructura, hemos agregado al expediente el plano adjunto, en el que se recogen algunos de sus más importantes aspectos. Ahora bien, es necesario advertir que, aún correspondiendo dichas representaciones a una reproducción de la realidad, están realizadas a título informativo y, por lo tanto, deben ser tomadas en su más amplio sentido y no como límite del alcance del expediente, sólo determinable por la Ley de la Propiedad Industrial.

30

35

La figura 1ª del citado plano nos muestra una vista en planta de la suela, en la que se aprecia la disposición de las nervaduras longitudinales. La figura 2ª, es una sección longitudinal, realizada aproximadamente por el centro de la estructura. La figura 3ª, contiene la sección C-D señalada en la figura 1ª y realizada

40



también en sentido longitudinal para hacer visibles los orificios previstos en el cerco para el montaje de la careta del calzado. La figura 4ª, finalmente, es una vista lateral exterior.

45

50

55

Concretando nuestra descripción al contenido de las precitadas figuras, señalamos con -1- el cerco que delimita y configura la estructura de la suela, cuyas dimensiones en espesor y altura son adaptables a diversas necesidades. Todo el espacio comprendido por dicho cerco, se ve surcado por las nervaduras longitudinales -2-, distribuidas paralela y regularmente y con distintas longitudes, ya que estas son en función de la forma más o menos ondulada de la suela. El espesor de las nervaduras es bastante menor que el del cerco, pero no así su altura, puesto que en esta circunstancia se encuentran igualados ambos elementos.

60

Tanto el cerco -1- como las nervaduras -2- parten de la plantilla -3-, situada en la parte superior, formando una sola pieza que los mantiene relacionados entre sí. Para completar el conjunto se agrega la tapa -4-, en la base de la estructura, cerrándola por completo y confiririéndole el aspecto de tratarse de una suela maciza.

65

Finalmente, en lugares oportunos de los laterales del cerco -1- se practican los orificios -5-, utilizables para el montaje de la careta del calzado, mediante la adición de los oportunos enclaves de retén.

70

Suficientemente descrita la naturaleza y disposición de nuestra estructura perfeccionada para suelas de calzado, sólo nos resta manifestar que serán variables las circunstancias de materiales, tamaños y formas de sus



diferentes partes, siempre y cuando no se vea alterada su esencialidad, contenida en la siguiente

N O T A
= = = =

Los puntos que se reivindican en el presente Modelo de Utilidad, son:

75

1º.-Estructura perfeccionada para suelas de calzado, caracterizada por constar de una plantilla configurada en la forma más conveniente, cuyo contorno está recorrido por un cerco apropiado, ocupándose el variado limitado por éste con una pluralidad de nervaduras longitudinales de su misma altura, distribuidas paralela y regularmente a todo lo largo de la estructura y cerrándose el conjunto por una tapa inferior que le confiere un aspecto compacto, aunque su interior se encuentra surcado por cavidades alargadas, disponiéndose en lugares apropiados de los laterales del cerco los orificios destinados al abroche de la careta del calzado. Y

80

85

2º.-"ESTRUCTURA PERFECCIONADA PARA SUELAS DE CALZADO", de conformidad en un todo en lo esencial y fines industriales a lo descrito en la precedente Memoria Descriptiva y gráficamente representado en el adjunto plano para su mejor comprensión.

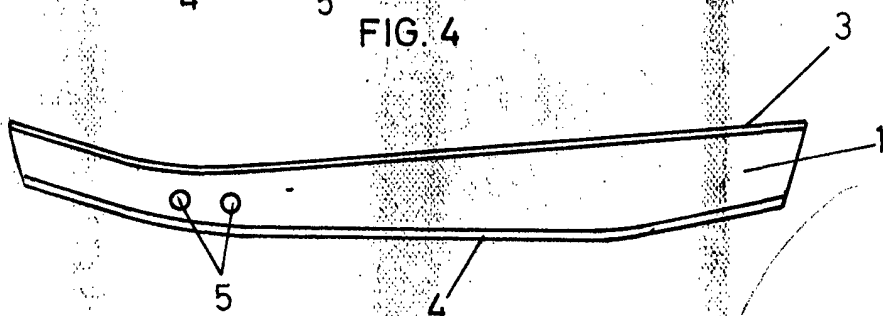
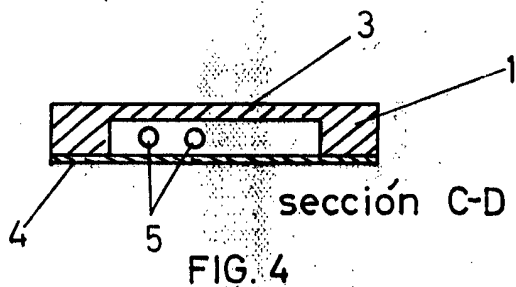
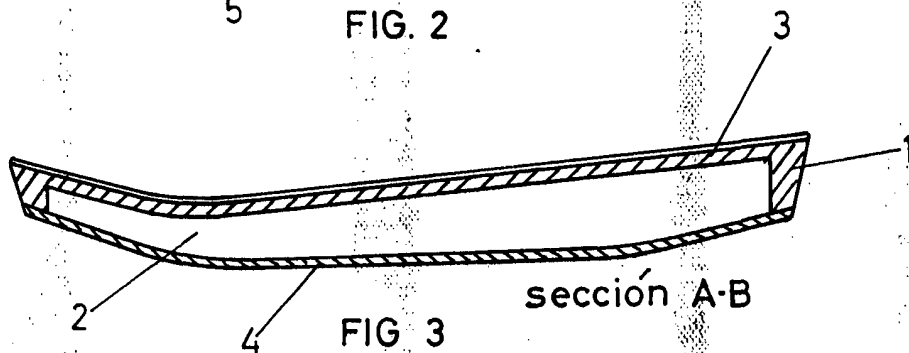
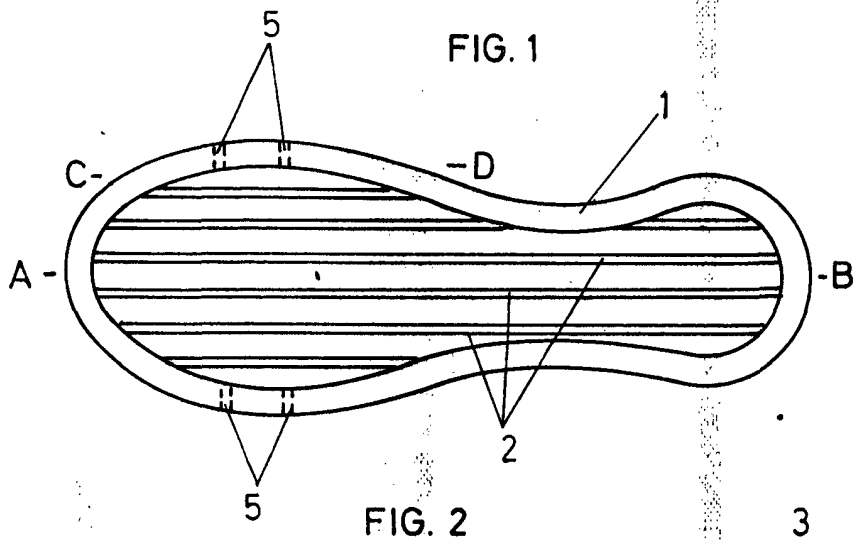
90

Esta Memoria consta de CUATRO hojas escritas o mecanografiadas por una sola cara a doble espacio en 92 líneas.

Valencia, 8 Agosto 1969

Por autorización del interesado.

Juan López



escala variable
valencia, agosto 1969
p.a.

Francisco Valero