

- 8. AGO



151146

MEMORIA DESCRIPTIVA

=====

Correspondiente al registro de Modelo de Utilidad que, por veinte años, se solicita, a favor de Don Jorge ALIBAU PAGES y Don Nactali GONZALEZ LOPEZ, ambos de nacionalidad española,

5. la, residentes en Barcelona, Torre Damians, nº 38 - - - -

p o r

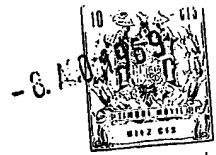
"NUEVO BARBACOA"

El objeto del presente Modelo de Utilidad se refiere a un nuevo barbacoa que presenta la novedad de que el mismo es fácilmente autotransportable, de un lado a otro de la habitación o lugar en que se encuentra, sin necesidad de que sea plegado, ya que una de las tres patas de que consta el barbacoa, presenta una rueda loca, mientras que en las otras dos patas no existe rueda alguna.

10.

15.

De esta manera levantando el cuerpo del barbacoa por



5. el lugar en donde se encuentran las dos patas sin rueda giratoria y apoyando el propio barbacoa por la pata con rueda, se desplaza el mismo con toda comodidad, a voluntad, e impidiendo que el barbacoa pueda desplazarse, incidentalmente, cuando las tres patas descansan en el suelo, por cuanto las otras dos restantes, por no estar dotadas de ruedas, impiden desplazamientos involuntarios.

10. Para una correcta interpretación se describe, a continuación, un caso de realización práctica, a título de ejemplo, no limitativo, del nuevo barbacoa, acompañándose de una hoja de dibujos en la que en la figura 1, se representa la pata del barbacoa provista de rueda giratoria y en la figura 2, es el cuerpo del barbacoa, con una de las patas provista de la rueda giratoria.

15. Consiste la invención en que en la pata delantera (1) de las varias componentes del barbacoa (2), hay dispuesta una rueda giratoria, loca (3), mientras que las restantes patas (4) y (5) carecen de ella, a fin de facilitar el desplazamiento del barbacoa, al levantar su cuerpo y apoyarse en la pata con rueda (3) y evitar cualquier desplazamiento fortuito cuando el barbacoa tiene apoyadas todas sus patas en el suelo, ya que entonces las patas sin ruedas (4) y (5) impiden dichos desplazamientos fortuitos.

20. Se sobreentiende que en el presente caso, serán variables cuantos detalles de construcción y acabado, no alteren, cambien o modifiquen la esencia de la invención.

N O T A

Descrito el objeto y utilidad de la invención, lo que se declara como no divulgado ni practicado en España, com-



prende las siguientes reivindicaciones:

5. 1ª.- Nuevo barbacoa, caracterizado por el hecho de que en la pata delantera de las varias componentes del barbacoa, hay dispuesta una rueda giratoria, loca, mientras que las restantes patas carecen de ella, a fin de facilitar el desplazamiento del barbacoa, al levantar su cuerpo y apoyarse en la pata con rueda y evitar cualquier desplazamiento fortuito cuando el barbacoa tiene apoyadas todas sus patas en el suelo, ya que entonces las patas sin ruedas impiden dichos desplazamientos fortuitos.
- 10.

2ª.- NUEVO BARBACOA.

Según se describe y reivindica en la presente Memoria descriptiva, que consta de tres hojas foliadas y escritas por una sola cara y acompañada de una hoja de dibujos.

Madrid, a 8 de Agosto de mil novecientos sesenta y nueve.

P.A.,
Antonio Anicho
p. p.



Fig. 1

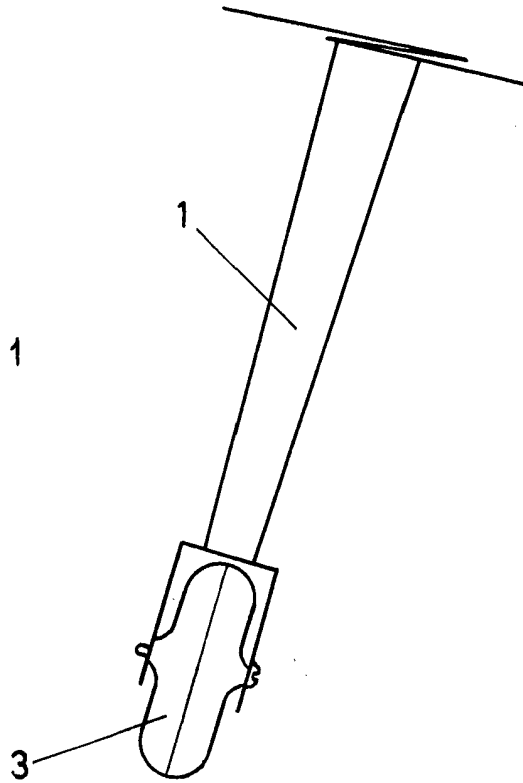
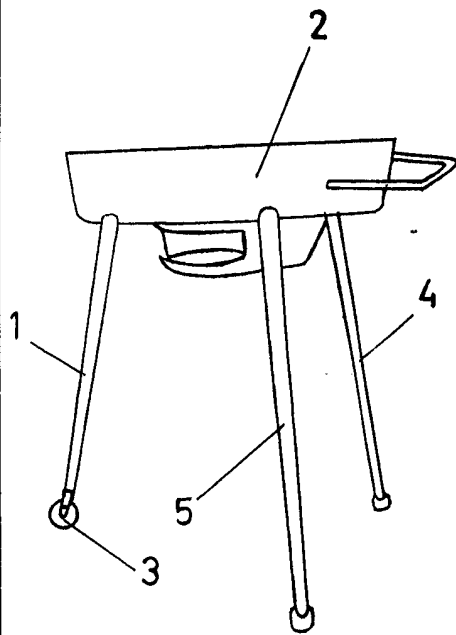


Fig. 2



Escala variable

Madrid 8 Agosto 1969
p.p.

[Handwritten signature]