



151145

MEMORIA DESCRIPTIVA

=====

Correspondiente al registro de Modelo de Utilidad que, por veinte años, se solicita, a favor de Don Nactali GONZALEZ LOPEZ y Don Jorge ALIBAU PAGES, ambos de nacionalidad española, residentes en Barcelona, Torre Damians, nº 38 - -

5.

p o r

"DISPOSITIVO PARA LA PREPARACIÓN DE ARROZ EN PAELLA SOBRE LA BOCA DE BARBACOAS"

=====

El objeto del presente Modelo de Utilidad se refiere a un dispositivo para la preparación de arroz en paella sobre la boca de barbacoas, con lo que gracias al mismo se logra dotar a los barbacoas de una utilidad más de las que pueden desarrollar.

10.

Para una correcta interpretación se describe, a continuación, un caso de realización práctica, a título de

15.



ejemplo, no limitativo, del nuevo dispositivo, acompañándose de una hoja de dibujos en la que:

En la figura 1, se representa, de puntos, un barbacoa con el nuevo dispositivo colocado en su boca.

5. Y en la figura 2, es en planta el mismo dispositivo sin estar montado al barbacoa.

10. Consiste la invención en que el dispositivo está constituido por dos aros, concéntricos (1) y (2), situados a alturas diferentes, siendo de menor diámetro el superior (1) y unidos ambos entre sí, a través de tres piezas laminares, rectangulares, inclinadas (3), que en sus extremos presentan, respectivamente, un acodo angular (4) y (5) que determinan sendas prolongaciones horizontales superior e inferior, siendo la superior (4) para apoyo del fondo de la cazuela para elaborar la paella mientras que los inferiores (5) junto con el aro inferior (2), apoyan contra el

15. borde de la boca del barbacoa.

20. Se sobreentiende que en el presente caso, serán variables cuantos detalles de construcción y acabado, no alteren, cambien o modifiquen la esencia de la invención.

N O T A

Descrito el objeto y utilidad de la invención, lo que se declara como no divulgado ni practicado en España, comprende las siguientes reivindicaciones:

25. 1ª.- Dispositivo para la preparación de arroz en paella sobre la boca de barbacoas, caracterizado por el hecho de que el dispositivo está constituido por dos aros, concéntricos, situados a alturas diferentes, siendo de menor diámetro el superior y unidos ambos entre sí, a través



5.

de tres piezas laminares, rectangulares, inclinadas, que en sus extremos presentan, respectivamente, un acodo angular, que determinan sendas prolongaciones horizontales superior e inferior, siendo la superior para apoyo del fondo de la cazuela para elaborar la paella mientras que los inferiores junto con el aro inferior, apoyan contra el borde de la boca del barbacoa.

2ª.- DISPOSITIVO PARA LA PREPARACION DE ARROZ EN PAELLA SOBRE LA BOCA DE BARBACOAS.

Según se describe y reivindica en la presente Memoria descriptiva, que consta de tres hojas foliadas y escritas por una sola cara y acompañada de una hoja de dibujos.

Madrid, a 8 de Agosto de mil novecientos sesenta y nueve.

P. A.,

Antonio A. G. G.
P. P.



Fig. 1

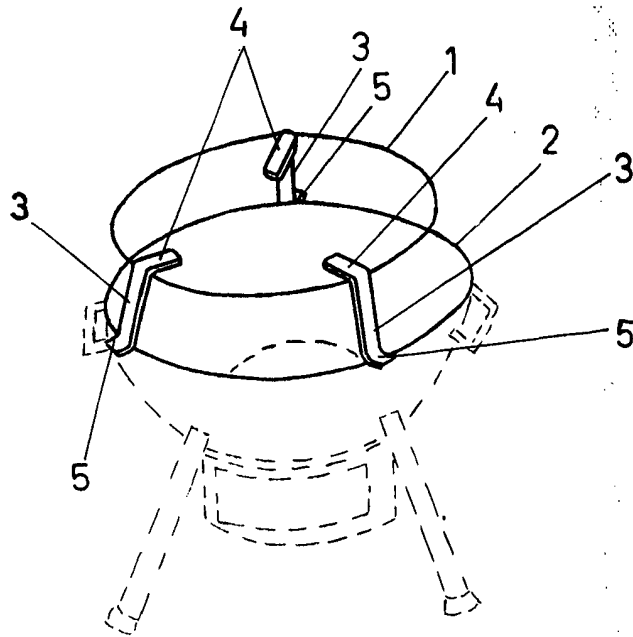
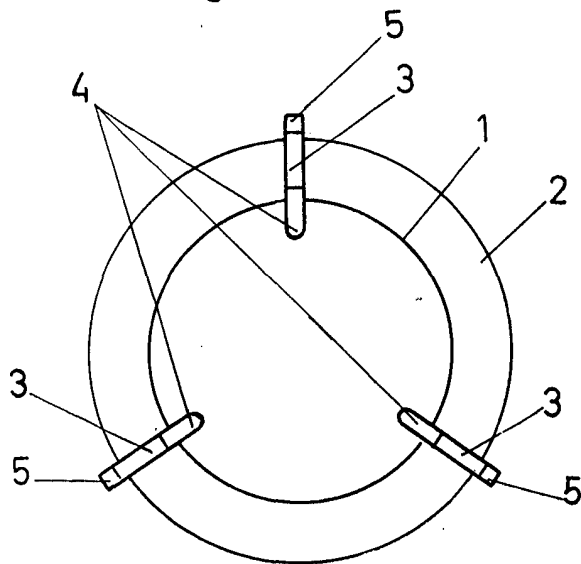


Fig. 2



Madrid: 8 Agosto 1969

P. P.

Arriba

Escala variable