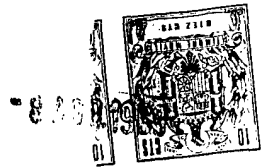


151139



139

MEMORIA DESCRIPTIVA

correspondiente a la solicitud de concesión de un...

MODELO DE UTILIDAD

SOLICITANTE: D^a CARMEN HERREROS MELENDEZ

RESIDENCIA: VALENCIA.- Dr. Sumsi nº 8

ENUNCIADO: MECANISMO DE JUGUETERIA PERFECCIONADO

Prioridad: Patente n.º del



1 El Estatuto vigente sobre Propiedad Industrial, de
26 de Julio de 1929, en su texto refundido publicado el 30
de Abril de 1930, establece los caracteres de patentabili-
dad de las invenciones de tipo industrial que tienen por
5 objeto obtener ventajas sobre lo ya conocido, admitiendo
por consiguiente como patentables, las nuevas máquinas, apa-
ratos, instrumentos, procesos de fabricación, etc. La am-
plitud de conceptos previstos como patentables, ha llevado
al legislador a aclarar (Artº. 46) que la enumeración con-
10 tenida en dicho cuerpo legal es puramente enunciativa y no
limitativa, haciéndola extensiva incluso a los descubri-
mientos de tipo científico (Artº. 47).

El Decreto de 26 de Diciembre de 1947, recogiendo
la Orden de 18 de Noviembre de 1935, confirma el criterio
15 legal de que también serán patentables los instrumentos, ob-
jetos, o partes de los mismos, que aporten a la función a
que son destinados, un beneficio o efecto nuevo, y en defi-
nitiva que constituyan una mejora sustancial sobre lo ante-
riormente conocido.

20 Pues bien, a tenor de lo expuesto, y en base al ar-
ticulado que recoge los conceptos expresados, debe conside-
rarse, que la invención a que se refiere la presente memo-
ria, constituye una novedad industrial, con características
y ventajas que la hacen merecedora del privilegio de explo-
25 tación exclusiva que por ella se solicita, premiando así
los méritos de quien aporta a la industria del país una me-
jora efectiva y precisamente comprendida entre las enuncia-
das por la Ley como patentables. (Arts. 46 y 47 en relación
con el 171, en su nueva redacción afectada por la Orden de
30 18 de Noviembre de 1935).



1 Pasando a describir el objeto de la invención
por la cual se solicita el presente privilegio de Modelo
de Utilidad se hace constar que la finalidad de la idea
que vamos a describir es proporcionar al mercado y al
5 público en general un mecanismo de juguetería perfeccio-
nado aplicable especialmente a gallinas ponedoras del ti-
po que mediante un micromotor combinado con un sistema
reductor de engranes imprime movimiento al tren de roda-
je de juguete caracterizándose porque en el mecanismo re-
10 ductor de engranes se incorporan dos elementos, una leva
y una corona dentada desprovista de un sector con un sa-
liente excéntrico frontal, cada uno de cuyos elementos a
través de palancas y brazo retractil respectivamente pro-
porciona la basculación de una caja de resonancia, en
15 primer caso y la expulsión de cuerpos ovoidales combinada
con paradas sucesivas de juguete en segundo caso.

Con objeto de aclarar gráficamente la idea que se
describe, se acompaña a esta Memoria, como parte integran-
te de la misma, un juego de dibujos en los que se repre-
20 senta lo siguiente:

En las figuras 1ª y 2ª podemos apreciar respec-
tivos diagramas en sección transversal y longitudinal de
una gallina ponedora de juguete en cuyo interior puede
verse la disposición de elementos del mecanismo que se so-
25 licita.

En la figura 1ª puede apreciarse la disposición
de las pilas -1- ocultas bajo alas abatibles -2- que son
la fuente de iluminación de un micromotor -3- que impul-
sa a través de su mecanismo reductor -4- al tren de roda-
je -5 del juguete.
30



1

En la figura 2ª podemos apreciar la disposición especial basculante de una caja de resonancia -6- por el eje -7- y que a través de resortes -8- relacionados con el chasis realiza tracción permanente de dicha caja -6-. Bajo esta caja de resonancia puede apreciarse la palanca acodada -9- que sale del conjunto motriz -3- y reductor -4-.

5

10

Además en la parte posterior puede apreciarse un conducto -10- cuyo extremo inferior está relacionado con el extremo de un brazo retráctil -11- que efectúa la expulsión de los cuerpos ovoidales -12- depositado en dicho conducto -10- a través de un orificio -13- de perímetro dotado de las minillas flexibles -14- que obturan selectivamente el paso de dichos cuerpos ovoidales -12-.

15

La figura 3ª nos muestra una planta superior esquemática del mecanismo que nos ocupa dónde puede apreciarse claramente que está constituido por un micromotor -3- combinado con un sistema reductor de engranes -4- a través del cual imprime movimiento al tren de rodaje -5-.

20

Uno de los ejes -15- del sistema reductor de engranes -4- presenta una leva circular -16- de perímetro ondulado irregular que juega con el extremo de una palanca acodada -17- articulada al chasis mediante el eje -18-.

25

El extremo opuesto de dicha palanca acodada -17- actúa bajo una caja de resonancia basculante -6- (en figura 4ª) traccionada por un resorte -8- presenta la lamina -19- relacionada con su membrana en disposición de ataque selectivo con el piñón -20- del micromotor -3-.

30

La figura 5ª puede apreciarse un esquema en alzado lateral de la combinación entre la leva circular -16-



1

de perímetro irregular ondulado -21- y el extremo -22- de la palanca acodada -17- articulada al chasis mediante el eje -18-. Su extremo opuesto -23- es el que ataca bajo la caja de resonancia -6- de las figuras 1ª y 4ª.

5

10

15

En la figura 6ª se representa un esquema de la corona dentada -24- desprovista de un sector de dientes -25- y que presenta frontalmente un saliente frontal excéntrico -26-, cuya corona dentada -24- puede apreciarse en la figura 3ª su disposición. Además, siguiendo en esta figura 6ª dicha corona dentada -24- desprovista de un sector está relacionada con el piñón -27- del eje -18- de las ruedas del juguete, ocasionando por tanto un desplazamiento intermitente del juguete. El saliente excéntrico -26- de dicha corona -24- ataca en un apéndice -29- intermedio de un brazo -30 retráctil mediante un resorte -31- imprimiéndole avances temporizados en los que dicho brazo, mediante un extremo -32- realiza la expulsión de unos cuerpos ovoidales -12- (representados en la figura 1ª).

20

De la descripción de los dibujos que antecede se deduce prácticamente la constitución y el funcionamiento del objeto de la invención, que es como sigue:

25

30

La puesta en marcha del mecanismo impulsa por tanto a su sistema reductor de engranes dándole movimiento permanente, tanto a la leva circular de perímetro irregular ondulado como a la corona dentada desprovista de un sector y dotada de un saliente excéntrico. La leva circular de perímetro irregular ondulado efectúa la basculación de una palanca acodada cuyo extremo opuesto ataca haciendo bascular a la caja de resonancia, cuya laminilla entra en contacto con el piñón del micromotor proporcionando unos



1 sonidos de cloqueo de gallina.

 Mientras tanto la corona dentada desprovista de
un sector de dientes y dotada de un saliente excéntrico
frontal ataca mediante este último en el apéndice inter-
5 medio del brazo retráctil cuyo extremo realiza la expulsión
a través de un orificio obturado flexiblemente de unos -
cuerpos ovoidales convencionales retenidos temporalmente
en un conducto vertical, al tiempo que su sector dentado
ataca en el piñón del eje de ruedas proporcionando con su
10 zona desprovista de dientes paradas sucesivas del juguete
en ciclos que adecuadamente están combinados con el sonido
de cloqueo y la expulsión de cuerpos ovoidales.

 No se considera necesario hacer más extensa es-
ta descripción para que cualquier persona perita en la ma-
15 teria comprenda perfectamente la idea que se desea patentar,
así como las ventajas que de su realización industrial han
de derivarse, y que brevemente aludidas en sus puntos más
señalados son las siguientes:

 1ª.- Sencillez de fabricación, por cuanto que los
20 elementos mecánicos del juguete se elaboran a través de un
proceso simplificado en cuanto a fases operativas, que es
determinante de costes muy asequibles en general.

 2ª.- Facilidad de montaje, gracias a la organiza-
ción mecánica del juguete que permite un acoplamiento rá-
25 pido entre piezas practicable por mano de obra no especia-
lizada, lo que se traduce en ahorros importantes de tiempo
y energía,

 3ª.- Novedad funcional, determinada por un movi-
miento mecánico que constituye un avance importante en la
30 técnica aplicada a la fabricación de juguetes por el alicien



1

te que representa para la practica de los juegos, por lo que es evidente que el modelo solicitado adquiere una utilidad práctica singular por el beneficio o efecto nuevo que aporta a la función a que se destina.

5

Por todo ello, y para evitar posibles imitaciones, se presenta esta solicitud, pidiendo la explotación exclusiva de la idea descrita, de acuerdo con las consideraciones y puntos que se desean reivindicar, que se concretan en las páginas siguientes:

10

15

20

25

30



1 Hecha la descripción a que se refiere la memoria
que antecede, es preciso insistir en que los detalles de
realización de la idea expuesta, pueden variar, es decir,
que pueden sufrir pequeñas alteraciones, basadas siempre
5 en los principios fundamentales de la idea, que son en esen-
cia los que quedan reflejados en los párrafos de la des-
cripción hecha. En efecto, el Artículo 48 del Estatuto vi-
gente sobre Propiedad Industrial, establece como no paten-
tables, en su apartado tercero, "los cambios de forma, di-
10 mensiones, proporciones y materias de un objeto ya patenta-
do" fijando así el criterio del legislador en el sentido
de que patentada una idea que pueda dar lugar a una reali-
dad práctica e industrializable, nadie podrá apoyarse en
ella para, a pretexto de haber introducido ligeras modifi-
15 caciones, presentarla como nueva y propia.

Este principio, en cuanto al alcance de la protec-
ción del objeto patentado se refiere, se halla confirmado
por numerosas Sentencias del Tribunal Supremo, y entre ellas,
como más terminantes, en las de fechas 16 de Octubre de 1954,
20 23 de Enero de 1959, 20 de Marzo de 1964 y otras.

Establecido el concepto expresado, en cuanto a la
amplitud que debe darse a la protección solicitada, se re-
dacta a continuación la Nota de Reivindicaciones, de acuer-
do con lo que se establece en el último párrafo del apar-
25 tado tercero del Artículo 100 de la Ley, sintetizando así
las novedades que se desean reivindicar:

NOTA DE REIVINDICACIONES

En resumen, el privilegio de explotación exclusi-
va que se solicita, recaerá sobre las reivindicaciones si-
30 guientes:



1 1a.- MECANISMO DE JUGUETERIA PERFECCIONADO, apli-
cable especialmente a gallinas ponedoras y del tipo que se
constituye mediante un micromotor alimentado por bateria
que combinado con un sistema reductor de engranes imprime
5 movimiento al tren de rodaje del juguete; caracterizado
esencialmente porque uno de los ejes del sistema reductor
de engranes que comprende, presenta una leva circular de pe-
rímetro irregularmente ondulado que juega con el extremo
de una palanca acodada articulada al chasis y su extremo
10 opuesto actúa bajo una caja de resonancia basculante que
estando traccionada por un resorte presenta la laminilla
relacionada con su membrana en disposición de ataque se-
lectivo con el piñón del micromotor; de modo que el giro
permanente de la leva circular de perímetro irregularmente
15 ondulado, a través de la palanca acodada proporciona la
basculación de la caja de resonancia que mediante su la-
minilla ataca intermitentemente sobre el piñón motriz re-
sultando sonidos similares al cloqueo de una gallina.

 2a.- MECANISMO DE JUGUETERIA PERFECCIONADO, se-
20 gún reivindicación anterior, caracterizado porque además
otro eje del sistema reductor de engranes presenta una co-
rona dentada, desprovista de un sector y que frontalmente es-
tá dotada de un saliente excéntrico que ataca selectivamen-
te en su apéndice intermedio de un brazo retráctil median-
te un resorte, imprimiéndole avances temporizados, en cu-
25 yos avances un extremo de dicho brazo realiza la expulsión
de unos cuerpos ovoidales depositados en un conducto ver-
tical a través de un orificio obturado por laminillas -
flexibles del perímetro de dicho orificio, al tiempo que
30 dicha corona dentada desprovista de un sector engrana in-



1

5

10

15

20

25

30

termitentemente en el piñón del eje de ruedas, proporcionando desplazamientos intermitentes al juguete; de manera que en ciclos combinados con el sonido de la reivindicación anterior la corona dentada desprovista de un sector y dotada de un saliente excéntrico proporciona paradas sucesivas del juguete, que coinciden con la expulsión o puesta de cuerpos ovoidales.

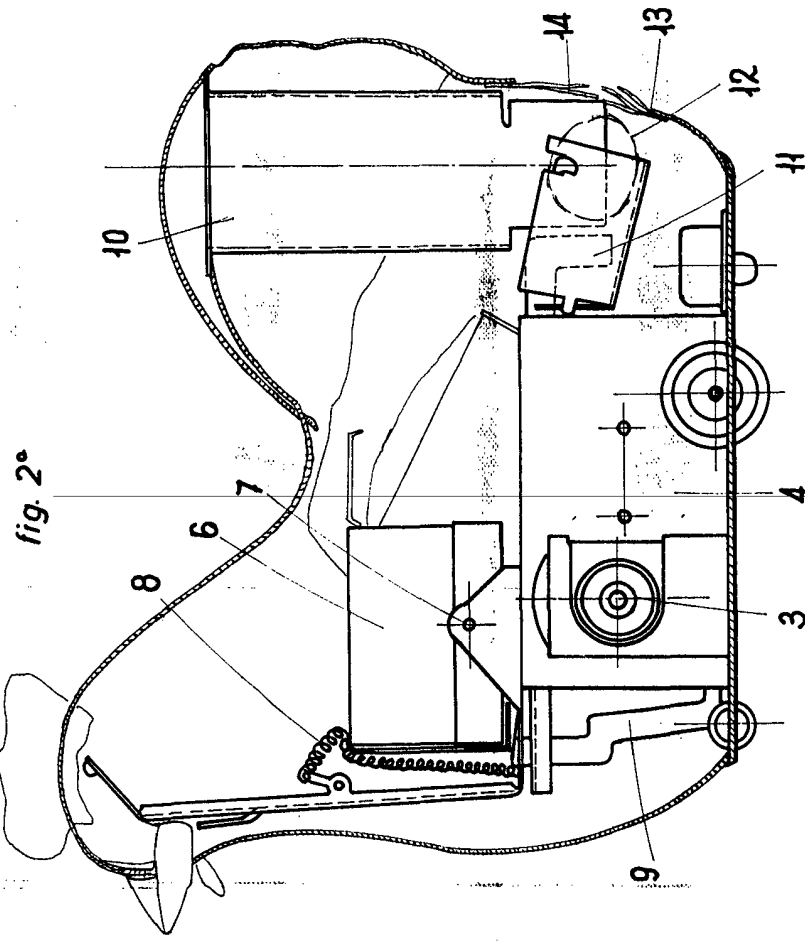
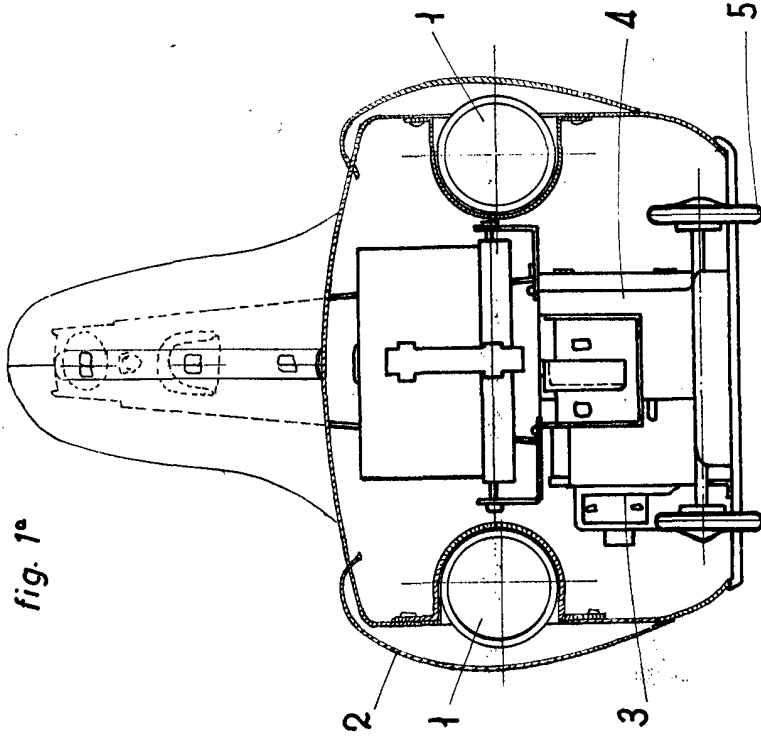
2ª.- Se reivindica por último, como objeto sobre el que ha de recaer el Modelo de Utilidad que se solicita "MECANISMO DE JUGUETERIA PERFECCIONADO".

Todo conforme queda descrito y reivindicado en la presente memoria descriptiva que consta de diez hojas mecanografiadas y dibujos adjuntos.

Madrid, 8 de agosto de 1.969

BERNARDO UNGRIA

P.P.



ESCALA VARIABLE

Madrid, 8 de AGOSTO de 1969

BERNARDO UNGRIA

P. P.

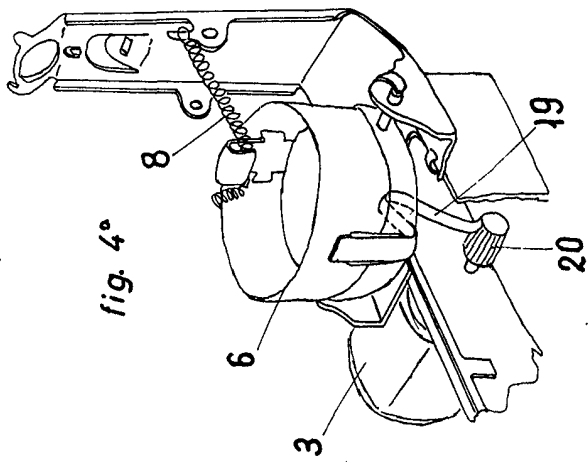
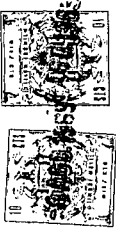


fig. 4º

fig. 3º

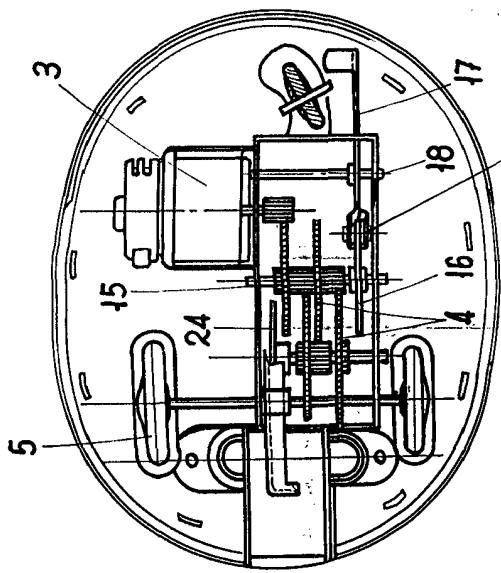


fig. 5ª

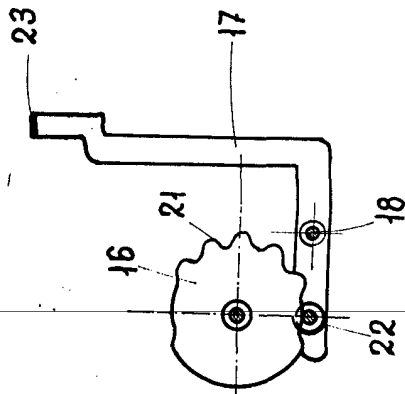
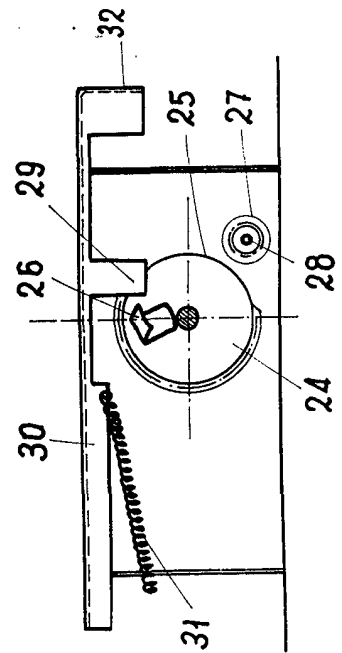


fig. 6º



ESCALA VARIABLE

Madrid, 8 de agosto de 1969

BERNARDO UNGRIA
P. P.