



~~DEAMB~~ 151130

M O D E L O
D E
U T I L I D A D

por "COPA APILABLE", a favor de la razón social española,
PLASTICOS TA-TAY, S.A., domiciliada en BARCELONA, Gomis
30 y 32.

= . =

MEMORIA DESCRIPTIVA

El presente modelo de utilidad, se refiere a una
copa apilable, de material sintético moldeable.

5. Estas copas, presentan la particularidad de poder-
se colocar una dentro de otra, sin que se lesionen, ni rocen
sus paredes, ni sufran en su conicidad ya que el pie de las
mismas, impide que penetren una dentro de la otra, mas de
lo necesario.

10. La parte que constituye el vaso recipiente, cónico
de la copa, presenta un mayor espesor, en su parte interna, a
partir de su mitad inferior hasta el fondo y este regruesa-



miento, contacta con una porción de la parte cónica externa inferior, de la copa que se ha introducido, a la vez que el diámetro exterior del disco base o de apoyo, que está dentro de la generatriz del cono, coadyuva al ajuste total interno.

5. Debido al regruesamiento interno de la mitad inferior interna del vaso recipiente, se logra que el borde superior de la copa recipendiaria, no pueda contactar con el cono externo de la copa introducida.

10. Con el fin de facilitar la explicación, se acompaña a la presente memoria, de una lámina de dibujos, en la que se ha representado un caso de realización, que se cita a título de ejemplo.

En el dibujo:

15. La figura única, representa una vista en alzado y pot sección, de dos copas apiladas.

20. Haciendo referencia a la figura, es de observar que por 1, se representa al cuerpo de la copa; por 2, al regrueso parcial interior, en la parte baja del interior del vaso recipiente; por 3, al pie discoidal de la copa; por 4, al espacio entre el vaso externo de la copa apilada y la parte interna del vaso de la copa apiladora, comprendido antes del regrueso interno, 2, de esta última.

Con el apilamiento, resulta que cinco copas apiladas, ocupan una altura igual a la de dos copas.

25. El modelo, dentro de su esencialidad, puede ser llevado a la práctica en otras formas de realización que difieran en detalle de la indicada a título de ejemplo en la descripción.

= 3 =

- 8



Podrá, pues, construirse en cualquier forma y tamaño, con los materiales mas adecuados, por quedar todo ello comprendido en el espíritu de las reivindicaciones.

= . =

N O T A

5. Descrito el objeto y utilidad de la presente invención, lo que se declara como nuevo y no divulgado ni practicado en España, comprende las siguientes reivindicaciones.

10. 1.- Copa apilable, esencialmente caracterizada, por coincidir el diámetro del pie (3), discoidal de la copa, con el diámetro del fondo del vaso recipiente; por presentar un regrueso (2), en la mitad inferior e interior del vaso, recipiente, que da lugar a la formación de un espacio libre (4), entre el vaso de la copa apilada y la parte interna superior del vaso de la copa apiladora.



2.- Copa apilable.

Según se describe y reivindica en la presente memoria descriptiva que consta de 4 páginas foliadas y escritas a máquina por una sola de sus caras y acompañadas de una lámina de dibujos.

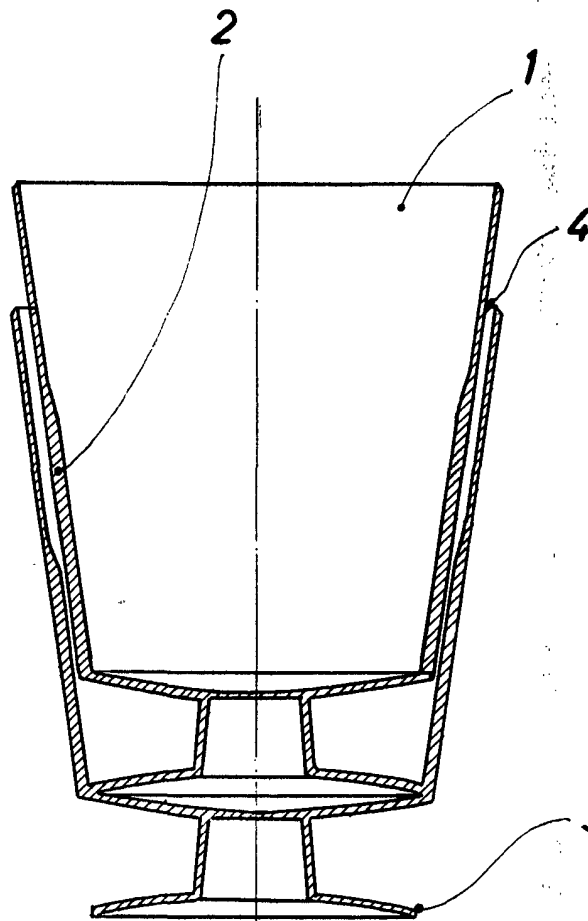
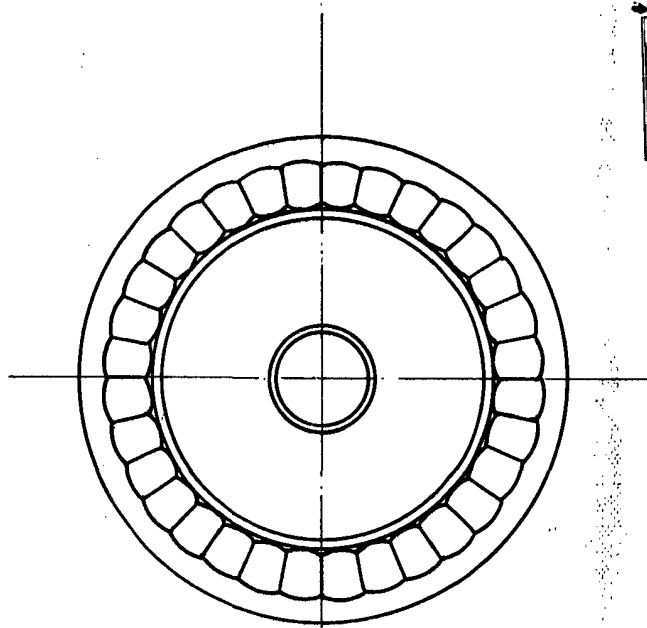
5.

Madrid, a 18 AGO. 1969

p.a.

P. P.

JUAN DE LOS RIOS



Madrid, a 8 AGO. 1951
pa. JAIME ISERN