

29 JUL 1949

3

151116

M O D E L O
D E
U T I L I D A D

a favor de Don Francisco ELIAS BURES, de nacionalidad española, residente en Hospitalet de Llobregat (Barcelona), calle Progreso, 36, por "FILTRO CON DISPOSITIVO DE AUTOLIMPIEZA".

MEMORIA DESCRIPTIVA

La presente invención se refiere a un filtro con dispositivo de autolimpieza, gracias al cual es posible mantenerlo siempre en óptimas condiciones de funcionamiento.

5. Los filtros presentan un problema de obstrucción progresiva, debido a la adherencia de impurezas en la pared del cartucho filtrante. Estas impurezas cuando son separadas a tiempo no llegan a causar problemas de funcionamiento. Ahora bien, la dificultad que ofrecen los
10. filtros conocidos estriba precisamente en realizar esta



10-6-73

737116

limpieza de una manera rápida y sencilla. Esta operación requiere desmontar el filtro, separar las impurezas y volverlo a montar. Es decir que la mayor parte del tiempo y las auténticas dificultades radican en la operación de montar y desmontar el filtro.

5.

Con el fin de solucionar el problema expuesto, se ha ideado el filtro con dispositivo de autolimpieza objeto de la invención, caracterizado esencialmente porque el cartucho filtrante está montado giratorio y unido a una empuñadura de mando externo que permite hacerlo girar a voluntad. Contra la superficie externa del cartucho se apoya elásticamente una rasqueta que abarca toda la longitud del cartucho, de forma que al girar éste, la rasqueta desprende la suciedad adherida al cartucho.

10.

En una realización preferida la rasqueta está montada en uno de los espárragos que atraviesan la cubeta del filtro y que sujeta a las tapas y cabezal del mismo.

15.

Para la mejor comprensión de cuanto queda descrito en la presente memoria, se acompaña un dibujo en el que, tan sólo a título de ejemplo, se representa un caso práctico de realización del objeto de la invención.

20.

En dicho dibujo, la figura 1 es una sección longitudinal del filtro y la figura 2 es una sección transversal.

25.

El filtro descrito comprende en el aludido dibujo a una cubeta -1-, dotada de una abertura inferior -2-, obturable mediante el tapón -3- que presiona contra una



5. junta -4-. En el extremo opuesto al bote -1- lleva montado un cabezal -5- previsto de una entrada -6- lateral para el fluido y de una salida -7- opuesta. Entre ambas está situado el cuello interno -8- en el cual está montada giratoria la pieza tubular -9- que lleva unido al cartucho -10-, también giratorio, situado en el interior de la cubeta. La unión entre la cubeta y el cabezal se lleva a cabo mediante espigas -11- atornilladas por un extremo al cabezal y fijadas por el opuesto mediante tuercas -12-.

10. Encima del cabezal va montada la tapa -13- unida al mismo por medio de tornillos -14-, atravesada por un árbol giratorio -15- al que está unido un manguito -16- por medio del tornillo -17-. A este manguito va acoplada la empuñadura -18- de mando. El árbol -17- está unido a un casquillo de arrastre -19- mediante el pasador -20- a cuyo alrededor ajusta el retén -21-. El casquillo está conectado a su vez con el tubo -9-, de forma que con la manipulación de la empuñadura -18- se consigue el giro del cartucho -10-.

20. En una de las espigas -11- está montada la rasqueta -22-, solicitada elásticamente contra la superficie del cartucho por medio del resorte -23-, y apoyada sobre las tuercas -24-. Al hacer girar el cartucho en sentido contrario al de incidencia de la rasqueta, ésta desprende las impurezas adheridas en la superficie del cartucho y procede a su limpieza de una manera automática.

25. Gracias al filtro autolimpiador descrito se consigue mantener constantemente libre de impurezas la super-



ficie del cartucho, con lo que la obstrucción del mismo no se produce con la facilidad que en los filtros conocidos. Con ello aumenta considerablemente el tiempo de trabajo efectivo del filtro y se evita la engorrosa operacion de desmontarlo y montarlo para conseguir su limpieza. Al aumentar el rendimiento del filtro es evidente que su coste se amortiza más rápidamente y mucho más teniendo en cuenta que la fabricacion de este filtro no representa complicacion alguna lo que permite obtenerlo de origen en condiciones económicas ventajosas.

Serán independientes del objeto de la invencion, los materiales empleados en la construccion de las distintas piezas que lo integran, formas y dimensiones de las mismas y cuantos detalles accesorios puedan presentarse, siempre y cuando no afecten a su esencialidad.

- . -

N O T A

Se reivindica como objeto del presente modelo de utilidad:

1. Filtro con dispositivo de autolimpieza, caracterizado esencialmente por el hecho de que el cartucho filtrante está montado giratorio y unido a una empuñadura externa de accionamiento, contra la superficie externa de cuyo filtro se apoya una rasqueta solicitada elásticamente y que abarca toda la longitud del cartucho, de forma que al girar éste, la rasqueta desprende los resi-

7 31116

29 JUL 1969



duos adheridos a la superficie del mismo.

2. Filtro con dispositivo de autolimpieza, según la reivindicación 1, caracterizado esencialmente por el hecho de que la rasqueta está montada en una de las espigas que fijan las tapas y testeros del filtro a la cubeta del mismo.

5.

3. Filtro con dispositivo de autolimpieza.

La presente memoria consta de cinco hojas foliadas, escritas por una sola cara.

Barcelona, 29 de julio de 1969

Francisco ELIAS BURZ

p.a.

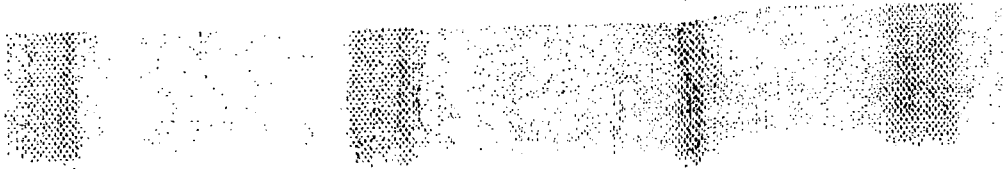


FIG. 1

29 JUL 1969
PATENT OFFICE
CINCO CTS

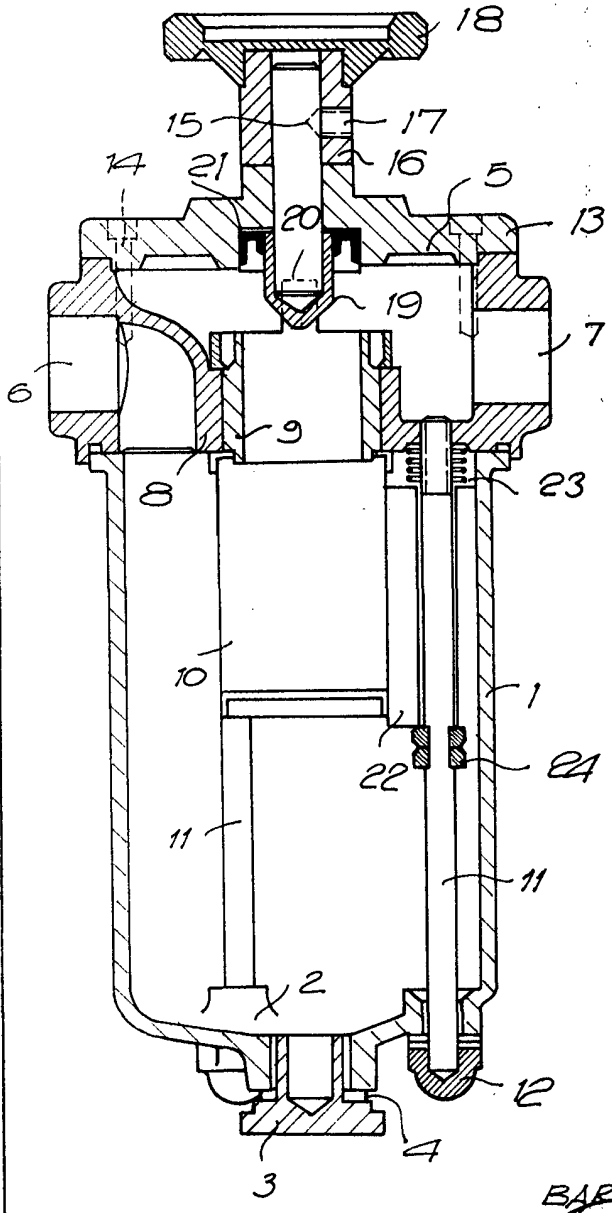
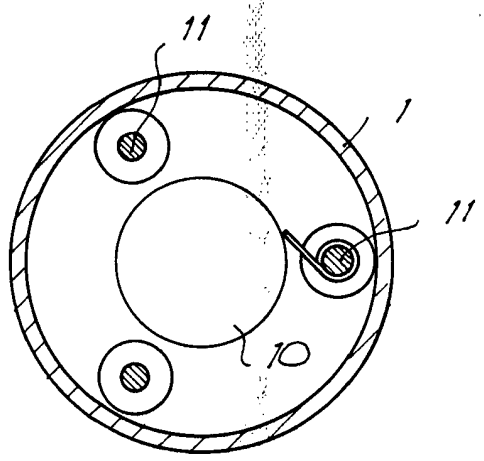


FIG. 2



110011

BARCELONA, 29 III 1969
FRANCISCO ELÍAS BURÉS
P.A.

[Handwritten signature]