



7 AGO.



5

pientes de plástico destinados a contener productos pulverulentos, tal como talcos y productos de perfumeria y limpieza, para los cuales constituye un cierre de práctico manejo y facil de utilizar, a la vez que permite el vertido del contenido sin posibles desperdicios, aventajando notablemente a los cierres empleados hasta la fecha con el mismo fin.

10

Se caracteriza esencialmente el nuevo tapon cierre objeto de este Modelo de Utilidad, por el hecho de que la cápsula que lo constituye con independencia de sus formas externas, que seran generalmente determinadas por las del envase para combinarse con ellas, con fines preferentemente estéticos, tiene en su interior un cuello cilindrico independiente de las paredes de la cápsula y separado de ellas, con la particularidad de que sus superficies externas presentan a manera de dos chaflanes, con sus planos de convefgencia formando una arista alrededor de todo el cilindro del cuello, de tal modo que al encajar este cuello de la cápsula, en otro cuello del recipiente, queden ambos acoplados y unida con posibilidad de que la cápsula gire en el cuello del recipiente.

15

20

25

Dicho cuello del recipiente debe situarse excéntricamente, con el fin de que junto a él pueda formarse una zona plana en la que se practicará un orificio o boca vertical, la cual quedará obturada por un resalte cilindrico situado en el interior de la cápsula, con lo cual, al girar esta en su cuello de montaje se dejará al descubierto dicha boca lateral para verter el contenido, o se obturará, según la posición de la capsula.

7 AGO



Para la más fácil comprensión de las características generales expuestas, se acompaña una lámina de dibujos que nos muestra un ejemplo de realización de uno de estos tapones cierre, el cual debe interpretarse en su más amplio sentido.

5

Los referidos dibujos representan en sus figuras como sigue:

Fig. 1.- Perspectiva del tapon cierre, en posición de obturación.

10

Fig. 2.- Perspectiva del tapón cierre, en posición abierto.

Fig. 3.- Boca del recipiente, desprovisto del tapón.

15

Fig. 4.- Perspectiva del tapón separado del recipiente, visto por su parte inferior.

Fig. 5.- Sección transversal por A-B de la fig. 1.

20

De acuerdo con los mencionados dibujos, vemos que el tapón cierre representado en ellos como ejemplo, comprende las siguientes partes y elementos:

25

El tapón propiamente dicho lo compone una cápsula -1- de planta semejante a un ovalo, que en su interior dispone de un cuello cilindrico -2-, en cuya superficie exterior tiene un saliente central -3- en forma de arista (aunque puede ser también un nervio de cualquier sección), disponiendo de dos nervios diametrales -4- para reforzar la estructura. En esta capsula -1- hay también un resalte cilindrico tubular -5-, desplazado hacia un extremo.

En el recipiente que se señala con -6- y se re-

7 AGO. 19



5

presenta parcialmente, puesto que puede adoptar cualquier forma y tamaño, hay en su extremo superior un corto cuello -7- desplazado hacia un lado, que a la vez de boca de carga sirve como medio de sujeción del tapón, para lo cual tiene en sus superficies internas un canal -8-, en el cual encaja el saliente o arista -3- del cuello -2- del tapón, acoplándose una pieza a otra como se ve en la fig. 5, en cuyo acoplamiento la cápsula o tapón -1- puede girar sobre el cuello -7-.

10

En el extremo superior del recipiente -6- hay una zona plana -9- en la que hay un orificio -10- que actúa de vertedor, cuyo orificio queda obturado por el resalte cilíndrico tubular -5-.

15

Como puede deducirse de lo expuesto, se trata de un tapon sencillo y por tanto de costes reducidos, de fácil manejo y de excelente cierre.

20

Pueden variarse los tamaños, materiales, formas y otros detalles secundarios que no alteren lo esencial de la siguiente

NOTA REIVINDICATORIA

==== =====

25

Los puntos no conocidos ni practicados en España, que se reivindican en este Modelo de Utilidad, son:

- 1.- Tapon cierre para recipientes compuesto por una capsula en cuyo interior y dispuesto excentricamente desplazado hacia un lado, hay un cuello cilíndrico cuyas superficies externas presentan un saliente en forma de arista, nervio o similar, dispuesto a su alrededor, de manera que mediante este saliente, dicho cuello se acopla a pre-



5

10

sión en el canal de otro corto cuello del recipiente, con posibilidades de girar en él, teniendo también la cápsula en su interior junto al cuello de giro, un resalte cilíndrico tubular que sirve de obturador del orificio vertedor del recipiente, practicado en una zona plana situada junto al cuello que soporta a la cápsula y desplazado hacia un lado de manera que mediante el giro de la cápsula puede dejarse al descubierto el orificio vertedor, el cual queda obturado cuando la cápsula se acopla y se hace coincidir sobre la zona plana del extremo superior del recipiente. Y

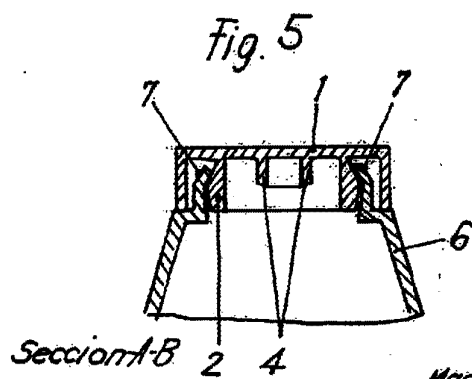
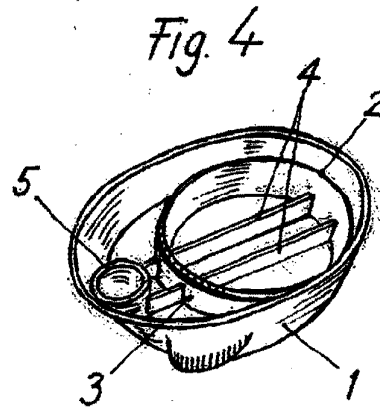
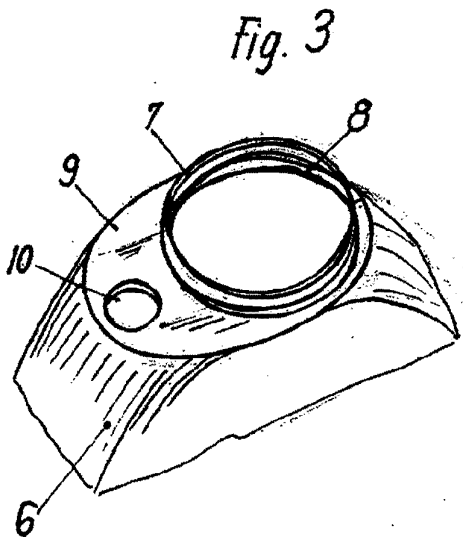
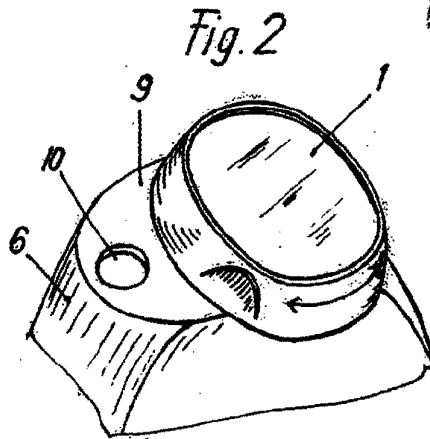
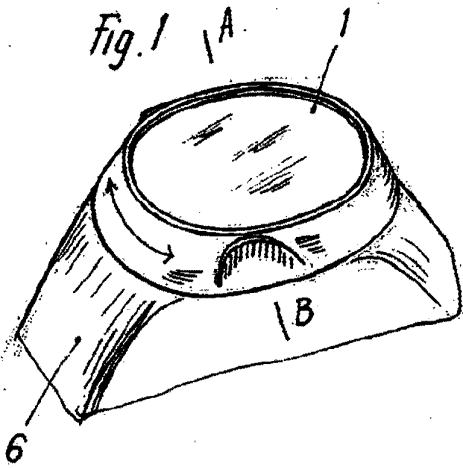
2.- " TAPÓN CIERRE PARA RECIPIENTES " de conformidad en un todo en lo esencial y fines industriales a lo descrito en la precedente memoria descriptiva y gráficamente representada en los adjuntos planos para su mejor comprensión.

Esta memoria consta de CINCO hojas escritas ó mecanografiadas por una sola cara a doble espacio.

Madrid, 7 AGO. 1969

Por autorización de la interesada.

7 AGO



Escala Variable  
Madrid. 7 AGO. 1969  
P.A.