



151077

MEMORIA DESCRIPTIVA

que se acompaña a una solicitud de modelo de utilidad por veinte años, para España y sus Posesiones, por

UNA BASE PARA SOPORTE DE PESTAÑAS POSTIZAS.

Solicitante : D. José SANTANA SANTANA
Nacionalidad : Española
Residencia : LAS PALMAS DE GRAN CANARIA
Domicilio : Pº Tomás Morales 7, bajo.

MEMORIA DESCRIPTIVA



El presente modelo de utilidad se refiere a una base para soporte de pestañas postizas.

Aparte de las cualidades de higiene propias de esta clase de dispositivos, la invención aporta una base hecha mixta en material plástico y cartón, cartulina o similar, combinándose en piezas coordinadas, que ofrece un conjunto de las más excelentes cualidades funcionales y de estética.

Para mejor comprensión de esta memoria se acompañan los dibujos adjuntos, que muestran un ejemplo de realización, no limitativo, de los varios que caben dentro del cuadro general de la invención sin que esta se altere. En tales dibujos:

La fig. 1 muestra una perspectiva del dispositivo según la invención.

La fig. 2 es una sección lateral del mismo.

De conformidad con dicha invención referida a los dibujos adjuntos, la base consta de una pieza en material plástico (A) -ver fig-2- que queda parcialmente encerrada en una cobertura parcial de cartulina, cartón o similar (B) -ver fig. 2- de manera que pueda presentar algunos planos en los que vaya inscripta la marca y algunas indicaciones relativas a las pestañas postizas.

La base de material plástico (1) de la fig. 1 lleva unas bases curvas (2) para adherir las pestañas cuando no se hallen en posición operativa, y de las cuales son fácilmente separables. Las zonas destinadas a la marca y a las demás indicaciones, en la semicobertura de cartón o cartulina, en la fig. I se refieren con (3) y (4) mientras la base de material plástico se muestra en dicha figura bajo la ref. (1).

Finalmente, tras lo descrito sólo resta señalar que en la presente invención caben cuantas variantes de realización sean factibles sin que se altere la esencia de la misma, pudiéndose fa-

= 6 AGO



bricar su objeto en toda clase de formas, materiales y tamaños adecuados, sin limitación.

35 NOTA - Descrito suficientemente lo que antecede sólo resta señalar que lo que se declara propio, nuevo y útil del solicitante, es lo contenido en las siguientes:

REIVINDICACIONES

40 1 - Una base para soporte de pestañas postizas, caracterizada por el hecho de estar constituida por una base propiamente dicha, de material plástico, y una envolvente parcial de la misma obtenida a partir de una lámina de cartón fino o cartulina gruesa.

45 2 - Una base, según reivindicación 1ª caracterizada por que la base de material plástico es monopieza y queda parcialmente encerrada en la cobertura de cartón o cartulina antes aludida, de manera que ésta presente algunos planos exteriores en las que vayan inscriptas la marca e indicaciones para el uso o relativas a las pestañas postizas.

50 3 - Una base, según reivindicaciones 1ª y 2ª caracterizada porque la base de material plástico lleva, a su vez, unos apoyos o bases curvas para adherir a las mismas las pestañas postizas, de manera fácilmente adherible y separable

4 - UNA BASE PARA SOPORTE DE PESTAÑAS POSTIZAS.



Todo según va descrito en la presente memoria, que consta de cuatro hojas foliadas y escritas por una sólo cara, con un total de cincuenta y cinco líneas y dibujos que se acompañan.

55

Madrid 6 agosto, 1969

p.a.

D. José SANTANA SANTANA

HOJA ÚNICA

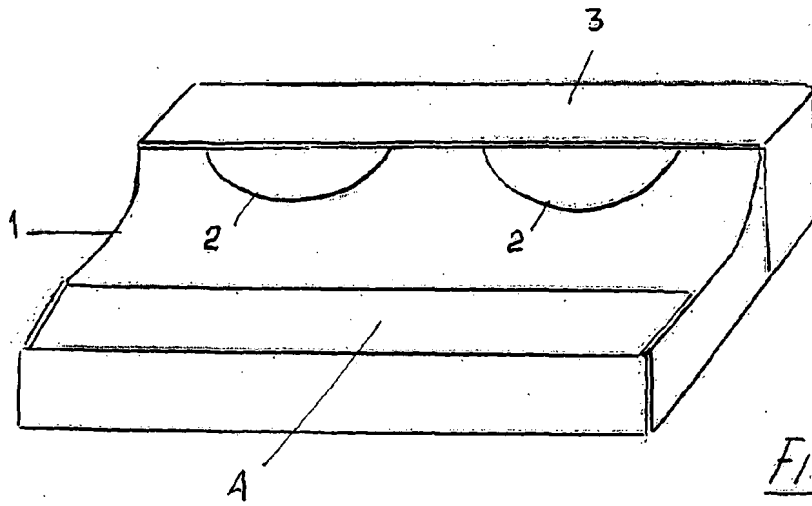


FIG. 1

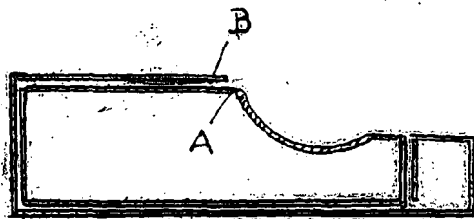


FIG. 2

MADRID 6 AGOSTO 1969

ESCALA VARIABLE

M. Santana