



151076

MEMORIA DESCRIPTIVA

que se acompaña a una solicitud de modelo de utilidad por veinte años, para España y sus Posesiones, por

UNA BASE ESTUCHE PARA JUEGO DE PESTAÑAS POSTIZAS.

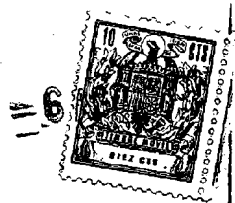
Solicitante : D. José SANTANA SANTANA

Nacionalidad : Española

Residencia : LAS PALMAS DE GRAN CANARIA

Domicilio : Pº Tomás Morales 7, bajo.

MEMORIA DESCRIPTIVA



La presente invención se refiere a una base-estuche para juego de pestañas postizas.

Esta base, se halla fabricada en cualquier material adecuado, por ejemplo un material plástico, que permite su tirada económica en grandes series de producción, y ofrece las ventajas de higiene y de bello aspecto estético.

Estas y otras ventajas más, inherentes a la invención se desprenden de la lectura de la presente memoria, para cuya mejor comprensión se acompañan los dibujos adjuntos que muestran un ejemplo ejecutivo, no limitativo, de dicha invención dentro de cuyos límites cabrán cuantas variantes de realización sean posibles sin que se altere su esencia. El dibujo muestra una perspectiva de la base-estuche según la invención.

De conformidad con dicha invención referida a los dibujos adjuntos, la base está constituida por una pieza de planta rectangular hecha preferiblemente en un material plástico apropiado (1) que posee dos bases en semicírculo (2) para alojamiento de las pestañas postizas, que quedan pegadas o adheridas al borde de las mismas, de donde pueden extraerse fácilmente y volverse a colocar.

Al lado de esta base en semicírculo de cada pestaña, que se hallan dispuestas de manera que asemejen un círculo completo, dada su posición, hay un entrante para un tubito de adhesivo o cualquier producto cosmético similar (3). Y, finalmente, al lado queda un espacio (4) que o bien puede ser un rebaje para alojamiento de cualquier frasco o estuche de cosmética, o bien puede ir cubierto llevando encima, y debidamente presentado, un espacio para la marca y para indicaciones de uso del producto, ya que todo ello es potestativo.

Finalmente, tras lo descrito sólo resta señalar que en la presente invención caben cuantas variantes de realización sean



posibles, sin que se altere el cuadro general de la misma, pudiéndose fabricar su objeto en toda clase de formas, tamaños y materiales apropiados, sin limitación.

- - - -

35

NOTA: Descrito suficientemente lo que antecede sólo resta señalar que lo que se declara propio, nuevo y útil del solicitante, es lo contenido en las siguientes:

REIVINDICACIONES

40

1 - UNA BASE ESTUCHE PARA JUEGO DE PESTAÑAS POSTIZAS, caracterizada por el hecho de estar constituida a partir de material plástico, adoptando forma rectangular, y poseyendo hacia uno de los laterales dos alojamientos curvos, opuestos, en posiciones que por su coincidencia semejan un alojamiento circular dividido por un diámetro central horizontal, de suave curvatura, donde en cuyo borde se pegan, correspondientemente, las pestañas postizas, siendo factible adherirlas y separarlas con facilidad.

45

2 - Una base, según reivindicación 1ª caracterizada porque en el centro de la misma va un alojamiento rebajado, para la colocación de un tubito de adhesivo, o similar.

50

3 - Una base, según reivindicaciones 1 y 2 caracterizada porque en el otro extremo de la misma, va un alojamiento para cualquier clase de cosmética, o bien una base plana, con un espacio para la marca del producto e instrucciones para su aplicación.

4 - UNA BASE ESTUCHE PARA JUEGO DE PESTAÑAS POSTIZAS.



55

Todo según se describe en la presente memoria, que consta de cuatro hojas foliadas y escritas por una sólo cara, con un total de cincuenta y siete líneas y dibujo anexo.

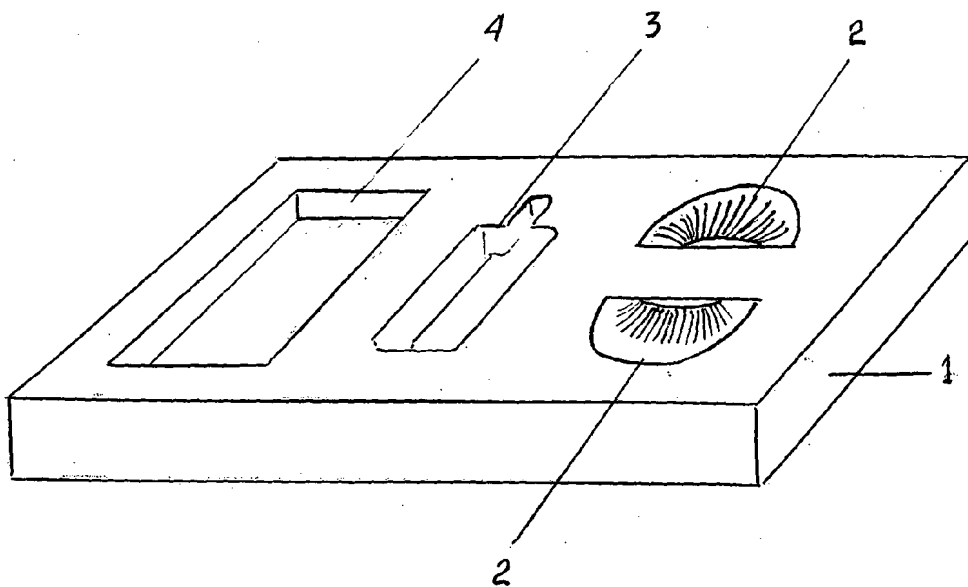
Madrid 6 agosto, 1969

p.a.

A large, stylized handwritten signature.

D. José SANTANA SANTANA

HOJA ÚNICA



MADRID 6 AGOSTO 1969

ESCALA VARIABLE